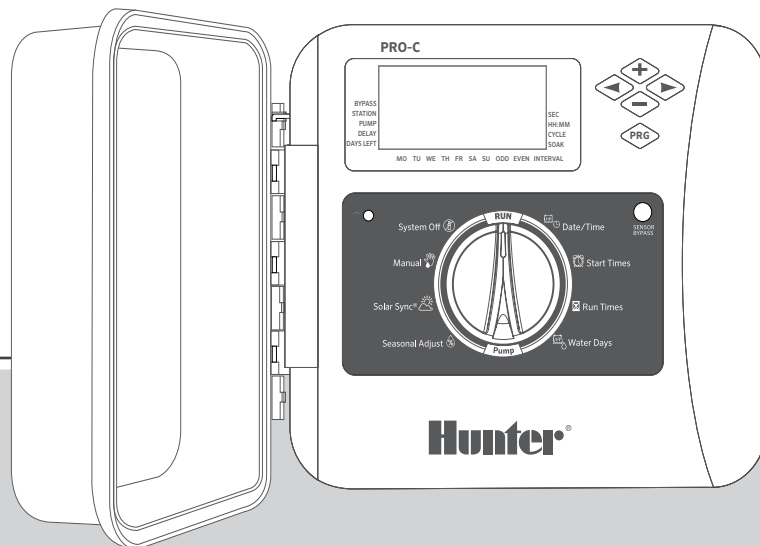


PRO-C[®]

PROGRAMMATORE PER L'IRRIGAZIONE RESIDENZIALE
E COMMERCIALE LEGGERA



Serie P2C

Programmatore modulare
Per interni/esterni

Manuale dell'utente
Istruzioni per l'installazione

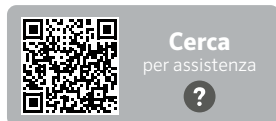
Hunter[®]

Indice

- 3** Caratteristiche Tecniche
- 4** Componenti del Programmatore Pro-C
- 6** Montaggio a Parete del Programmatore
- 7** Collegamento Dell'Alimentazione AC
- 8** Installazione dei Moduli della Stazione
- 9** Collegamento dei Cavi della Stazione
- 10** Collegamento di una Valvola Principale
- 11** Collegamento di un Relè di Avvio della Pompa (opzionale)
- 12** Collegamento di un Sensore Meteo Hunter Klik (non incluso)
- 14** Collegamento di un Telecomando Hunter (non incluso)
- 15** Collegamento a un Sensore Hunter Solar Sync®
- 16** Impostazione di Data e ora Correnti
- 17** Impostazione delle ore di Avvio dei Programmi
- 18** Impostazione dei Tempi di Irrigazione delle Stazioni
- 19** Impostazione di un Programma di Irrigazione
- 21** Opzioni per L'esecuzione del Sistema di Irrigazione
- 24** Funzioni Nascoste e Avanzate
- 25** Guida alla Risoluzione dei Problemi
- 26** Avviso FCC

Hai bisogno di ulteriori informazioni sul tuo prodotto?

Ricevi suggerimenti sull'installazione, sulla programmazione del programmatore e altro ancora.



hunter.help/Pro2C

Caratteristiche di funzionamento

- **Numero stazioni:** cablaggio convenzionale da 4 a 23 stazioni, opzione Sistema Monocavo con Decoder EZ fino a 32 stazioni
- **Tempo di irrigazione delle stazioni:** da 1 minuto a 6 ore (per la modalità secondi, opzionale, vedi pag. 18)
- **Orari di partenza:** 4 singole partenze per programma, tre programmi disponibili (A, B, C)
- **Programma di irrigazione:** calendario di 7 giorni, irrigazione a intervalli fino a 31 giorni di intervallo o programmazione dei giorni pari o dispari

Caratteristiche elettriche

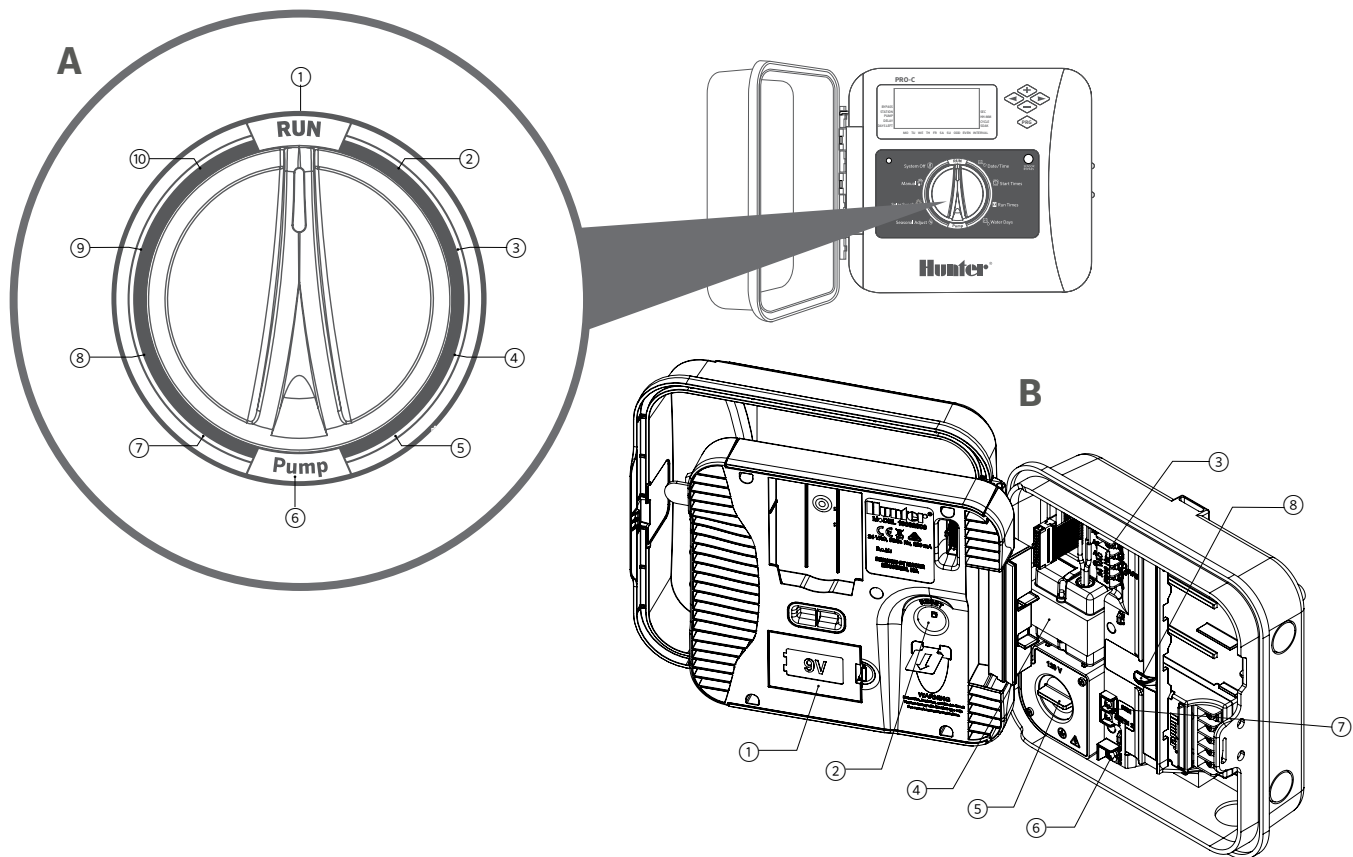
- **Ingresso trasformatore:** 120 V CA, 60 Hz (230 V CA, 50/60 Hz per uso internazionale)
- **Uscita trasformatore:** 24 V CA, 1 A
- **Uscita stazione:** 24 V CA, 0,56 A per stazione
- **Uscita P/MV:** 24 V CA, 0,28 A
- **Uscita massima:** 24 V CA, 0,84 A (include il circuito della Master Valve)
- **Batteria:** batteria alcalina da 9 V (non inclusa) utilizzata solo per la programmazione del pannello di controllo senza alimentazione elettrica
- Sul pannello anteriore, batteria interna al litio CR2032 per il mantenimento dell'ora corrente

Dimensioni armadietto

- Altezza: 23 cm
Larghezza: 21,5 cm
Profondità: 10,9 cm
- L'armadietto è NEMA 3R, grado di protezione IP44

Impostazioni Predefinite

Tutte le stazioni sono impostate su tempo di irrigazione zero. Questo programmatore ha una memoria non volatile che memorizza tutti i dati di programma inseriti, anche durante le interruzioni di corrente, senza bisogno di batterie.



A Selettore di Controllo

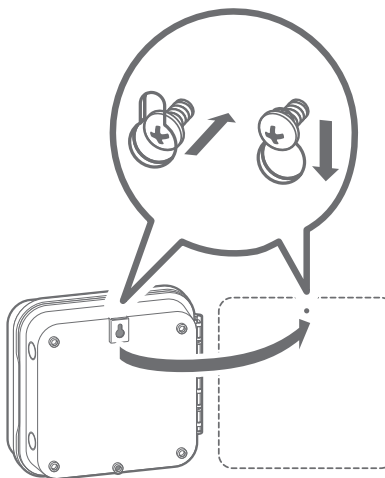
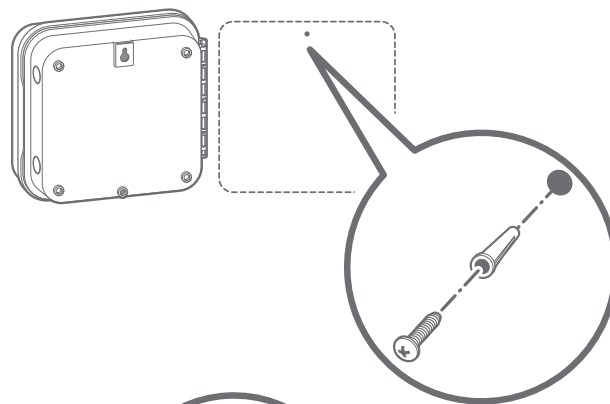
①	Irriga	Posizione normale del selettore per il funzionamento automatico
②	Impostazione data/ora	Impostare data e ora correnti
③	Impostare gli orari di partenza dei programmi	Impostare da 1 a 4 orari di inizio per ogni programma
④	Impostazione tempi di irrigazione delle stazioni	Impostare il tempo di irrigazione per ciascuna stazione
⑤	Impostazione giorni di irrigazione	Selezionare i singoli giorni di irrigazione, i giorni dispari, i giorni pari o il programma di irrigazione a intervalli.
⑥	Impostazione funzionamento P/MV	Attivare o disattivare la pompa o la master valve per ogni stazione
⑦	Regolazione stagionale	Applicare le regolazioni globali ai tempi di irrigazione delle stazioni in base alla stagionalità (dal 5% al 300%)
⑧	Sensore Solar Sync®	Consente all'utente di programmare le impostazioni in caso di utilizzo del Sensore Solar Sync ET
⑨	Manuale — Singola stazione	Attiva l'irrigazione manuale di una singola stazione

B Alloggiamento per il cablaggio

①	Batteria da 9 V	Una batteria alcalina (non inclusa) consente la programmazione del frontalino del programmatore senza alimentazione CA
②	Pulsante di reset	Resetta il programmatore mantenendo invariati tutti i dati programmati
③	Terminali d'ingresso Smart Port®	Servono per collegare un cablaggio SmartPort, che abilita i telecomandi Hunter
④	Trasformatore	Trasformatore interno da 24 V CA, pre-cablato con cavo di alimentazione e spina
⑤	Scatola di derivazione	Alloggiamento per il cablaggio che fornisce uno spazio per collegare l'alimentazione CA al programmatore
⑥	Terminale Comune	Utilizzato per le Connessioni Comuni alle elettrovalvole; utilizzato anche per completare il cablaggio del circuito del sensore
⑦	Ingressi sensore (x 2)	Utilizzati per collegare sensori Solar Sync e Klik di Hunter
⑧	Interruttore d'alimentazione a scorrimento	Scorrendo, toglie e da corrente durante l'inserimento e la rimozione dei moduli PCM

È inclusa tutta l'attrezzatura necessaria per le installazioni interne ed esterne.

1. Fissare una vite da 25 mm nella parete utilizzando, come punto di riferimento, il foro nella parte superiore del programmatore.
Nota: utilizzare dei tasselli in caso di parete in cartongesso o in muratura.
2. Allineare il programmatore con la vite e far scorrere il foro sulla parte superiore del programmatore sopra la vite.
3. Fissare il programmatore avvitando le viti nei fori.



Nota

Il modello da esterno è resistente all'acqua e alle intemperie. Il collegamento del programmatore Pro-C per esterni all'alimentazione principale deve essere eseguito da un elettricista autorizzato seguendo tutte le normative locali. Un'installazione non corretta potrebbe comportare rischi di folgorazione o incendio. Questo dispositivo non è destinato all'uso da parte di bambini. Non permettere mai ai bambini di giocare con questo dispositivo.

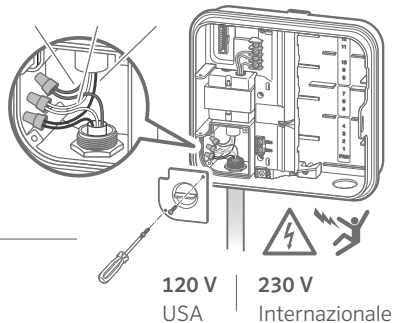
Armadietto esterno

I modelli P2C sono pre-cablati con un cavo di alimentazione e una spina per installazioni semplici sia all'interno che all'esterno. Se il programmatore deve essere alimentato da una linea in tensione, seguire queste istruzioni di cablaggio:

1. Far passare il cavo di alimentazione **AC** e la canalina attraverso il bocchettone passacavo da 13 mm posto sulla parte sinistra del fondo dell'armadietto.
2. Collegare i cavi a quelli del trasformatore presenti all'interno della scatola di derivazione. Utilizzare sempre un adattatore maschio certificato UL per canaline da 13 mm durante l'installazione del cablaggio **AC**.
3. Inserire l'adattatore nel foro da 13 mm nella parte inferiore del programmatore. Fissare l'adattatore con un dado all'interno dell'alloggiamento.

- ① **GROUND**
(Verde)
- ② **NEUTRO**
(Bianco)
- ③ **HOT** (Nero)

Armadietto esterno



Questa operazione deve essere eseguita esclusivamente da un elettricista autorizzato.

Utilizzare sempre una canalina certificata UL da 13 mm con adattatore maschio durante l'installazione del cablaggio CA. I programmatori Pro-C sono concepiti per essere alimentati in CA con un dispositivo di protezione da sovracorrenti con potenza nominale da 15 A.

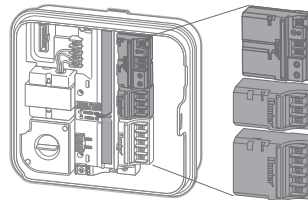
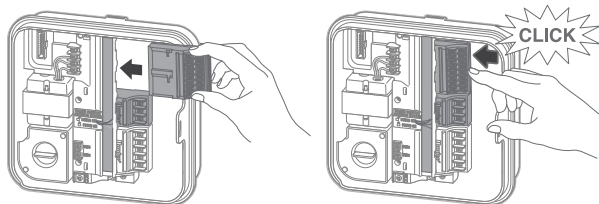
Installazione dei Moduli della Stazione

Il programmatore Pro-C viene fornito con un modulo base installato in fabbrica per un massimo di 4 stazioni. È possibile aggiungere altri moduli con incrementi di 3 stazioni (PCM-300), 9 stazioni (PCM-900) o 16 stazioni (PCM-1600). In totale, un sistema con cablaggio tradizionale può essere ampliato fino a 23 stazioni. I moduli aggiuntivi sono venduti separatamente.

Il programmatore Pro-C è compatibile anche con il sistema con decoder EZ (EZDS) per installazioni ibride, convenzionali e con monocavo. L'aggiunta di un modulo decoder Pro-C (PC-DM) consente di gestire fino a un totale di 32 stazioni. Il sistema utilizza gli stessi decoder EZ-1 usati con i programmatori ICC2, HCC e HPC. Per ulteriori informazioni sull'installazione e la programmazione, consultare la Guida all'installazione di PC-DM.



hunter.info/P2CDecoder

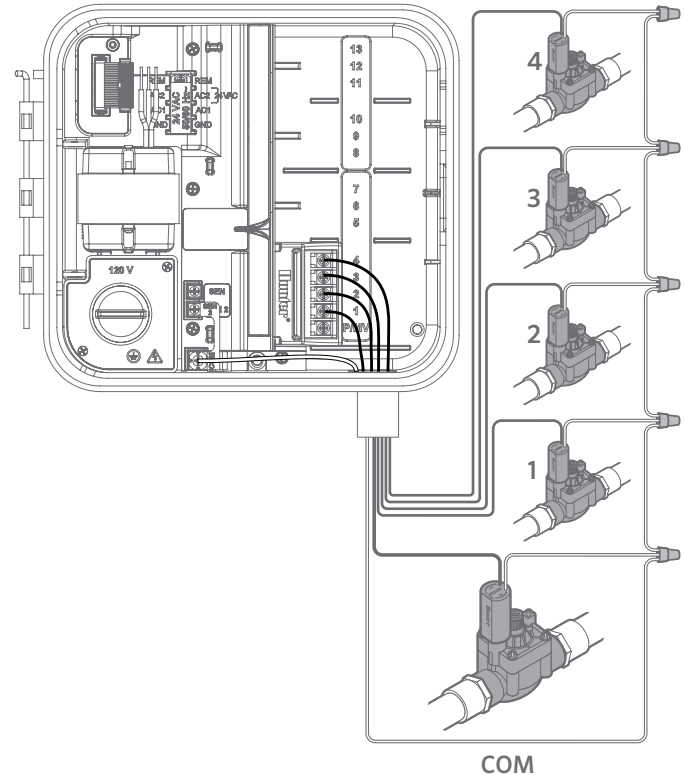


Installazione dei moduli PCM

Il programmatore Pro-C è progettato con una pratica funzione **Power Lock** di facile utilizzo che assicura che i moduli siano alimentati e saldamente fissati al programmatore. Il **Power Lock** può sbloccare o bloccare tutti i moduli allo stesso tempo, semplicemente facendo scorrere l'**interruttore** scorrevole.

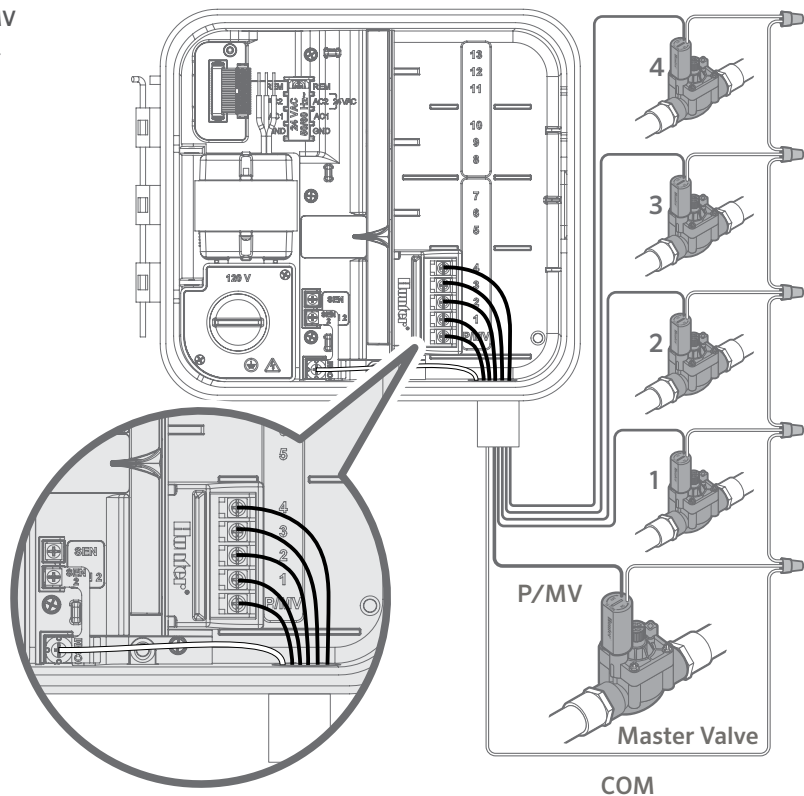
1. Spostare il **Power Lock** sulla posizione **Power Off** (sbloccato). Inserire i moduli PCM nella posizione sequenziale appropriata nell'armadietto del programmatore.
2. Una volta posizionati tutti i moduli, far scorrere il **Power Lock** nella posizione **Power On** (bloccato) per attivare l'alimentazione e fissare i moduli nel programmatore.
3. Il programmatore Pro-C riconosce automaticamente il numero esatto di stazioni. Non è necessario premere il pulsante di ripristino sul retro del frontalino o spegnere e riaccendere il programmatore.

1. Posare i cavi tra la posizione delle valvole e il programmatore.
2. In corrispondenza delle valvole, collegare il filo comune a uno dei cavi del solenoide di tutte le valvole. Questo è solitamente un filo bianco. Collegare un filo di controllo diverso al filo rimanente di ciascuna valvola. Tutti i collegamenti devono essere effettuati con connettori stagni.
3. Inserire i cavi delle elettrovalvole all'interno della canalina e collegarla a una delle aperture presenti sul fondo dell'armadietto.
4. Rimuovere 13 mm di isolamento dalle estremità di tutti i fili. Fissare il filo comune della valvola al morsetto (comune) **COM**. Collegare tutti i fili di controllo della valvola ai morsetti della stazione appropriati.



Collegamento di una Valvola Principale

Collegare uno dei fili dalla Master Valve al terminale **P/MV** situato nella parte inferiore del modulo base a 4 stazioni.
Collegare l'altro filo al terminale **COM** (Common).



Collegamento di un Relè di Avvio della Pompa (opzionale)

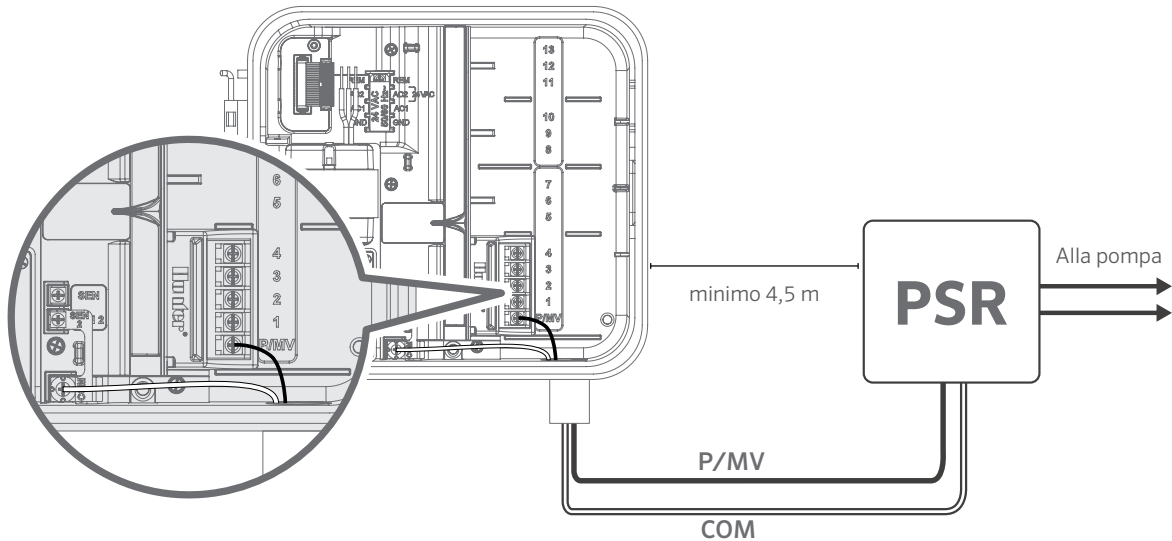
1. Portare una coppia di fili dal relè della pompa all'alloggiamento del programmatore .
2. Collegare il filo comune della pompa al morsetto **COM** (comune) e il rimanente filo dal relè della pompa al morsetto **P/MV** sul modulo base a 4 stazioni.

Il relè deve avere un assorbimento di corrente non superiore a 0,28 A (24 V CA). **Non collegare il programmatore direttamente alla pompa: potrebbero verificarsi danni al programmatore.**

Per ulteriori informazioni sull'installazione di un relè di avvio della pompa, fare riferimento alla pagina di supporto.



hunter.help/PSR

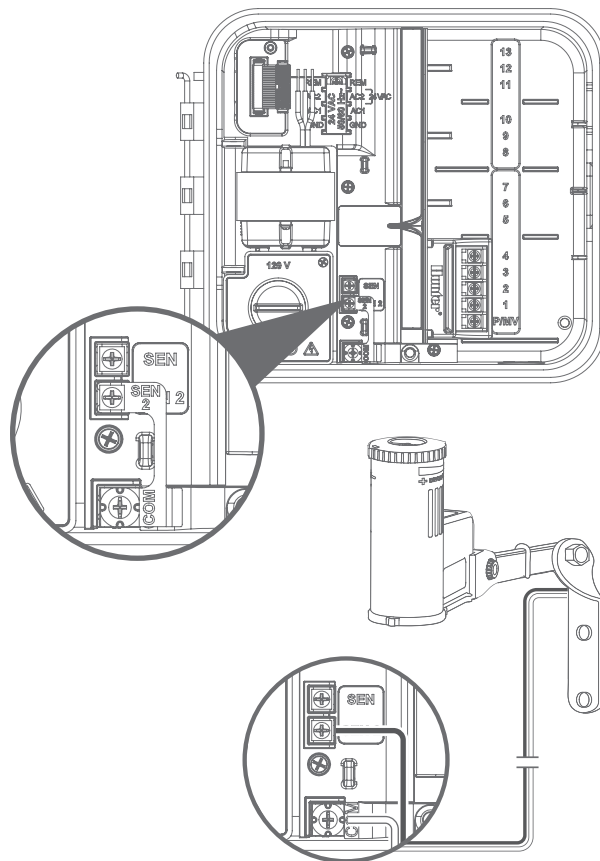


Collegamento di un Sensore Meteo Hunter Klik (non incluso)

Un sensore meteo Hunter o altri sensori meteorologici a microinterruttore possono essere collegati al programmatore Pro-C. Lo scopo di questo sensore è quello di interrompere automaticamente l'irrigazione sulla base delle condizioni meteorologiche.

1. Rimuovere il ponticello metallico posizionato tra **SEN-2** e **COM**.
2. Collegare un filo dal sensore al morsetto a vite **SEN-2** e l'altro filo del sensore al morsetto **COM**.

Quando il sensore meteo disattiva l'irrigazione automatica, sul display viene visualizzato **OFF**.



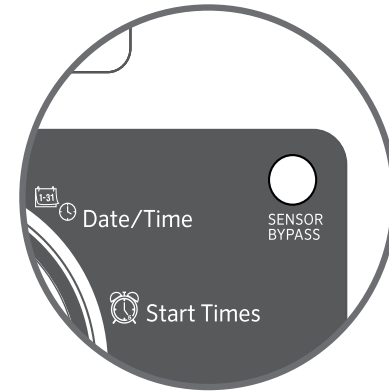
Nota

La funzione avvio manuale di singola stazione ignora qualsiasi sensore collegato e consente l'irrigazione.

Esclusione manuale del sensore meteo

Se il sensore pioggia interrompe l'irrigazione, è possibile escluderlo azionando l'interruttore di esclusione collocato sulla parte anteriore del programmatore.

Premere il pulsante Bypass del Sensore per sospendere temporaneamente il sensore e consentire il normale funzionamento del programmatore. **L'interruttore Bypass rimarrà attivo per un massimo di 24 ore, trascorse le quali tornerà allo stato di sensore attivo.** L'indicatore Bypass verrà selezionato sul display quando l'interruttore del sensore Bypass è attivo. L'interruttore Bypass non influisce sull'aggiornamento della regolazione stagionale quando si utilizza il sensore Solar Sync.

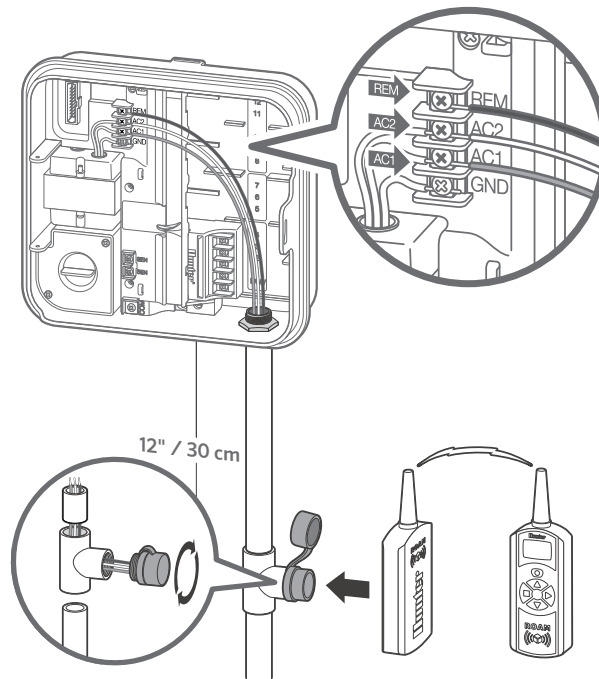


Collegamento di un Telecomando Hunter (non incluso)

Il programmatore Pro-C è compatibile con i telecomandi Hunter. Il cablaggio SmartPort (incluso in tutti i telecomandi Hunter) consente un utilizzo semplice e veloce dei telecomandi Hunter. I telecomandi Hunter permettono di utilizzare il sistema a distanza, senza doversi spostare continuamente rispetto al programmatore.

Installazione del connettore SmartPort

1. Il connettore SmartPort può essere installato direttamente sull'armadietto tramite i fori laterali predisposti o la canalina elettrica collegata al programmatore.
2. Collegare il filo **rosso** al morsetto a vite contrassegnato come **AC1**; collegare il filo **bianco** al morsetto a vite **AC2**; collegare il filo **blu** al morsetto a vite **REM**.



Le prestazioni del programmatore Pro-C possono essere ulteriormente migliorate con l'aggiunta di un sensore Solar Sync ET. Questo sensore meteo avanzato calcola le percentuali giornaliere di evapotraspirazione (ET) e di conseguenza regola i programmi di irrigazione in base alle condizioni meteorologiche locali. Il sensore prevede anche la funzionalità di spegnimento automatico in caso di pioggia e gelo, in modo da impedire l'irrigazione nel caso si verifichino queste due condizioni meteorologiche.

Il sensore Solar Sync può essere collegato solo al morsetto del sensore n. 1 etichettato SEN nel programmatore Pro-C. Per ulteriori istruzioni sull'installazione e la programmazione del Solar Sync, scansionare il codice QR.



hunter.info/SolarSyncSen

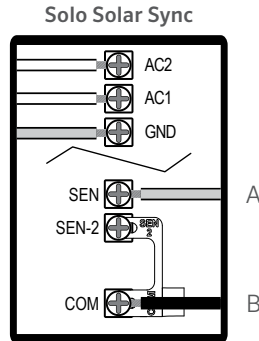
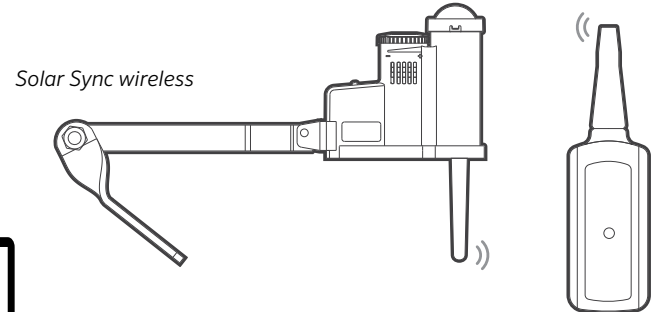
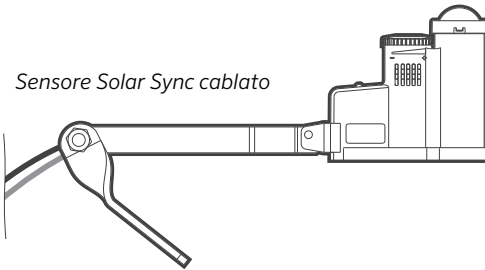
Cablaggio di Solar Sync

Colore del filo	TERMINALE DEL SENSORE
-----------------	-----------------------

Verde (A)	SEN
-----------	-----

Nero (B)	Comune (COM)
----------	--------------

**Non rimuovere il ponticello da SEN-2 a COM*

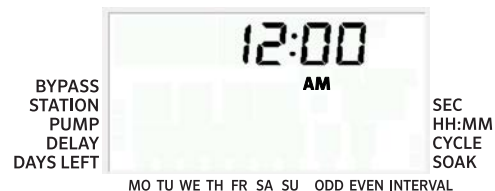


Verde + Nero al Solar Sync

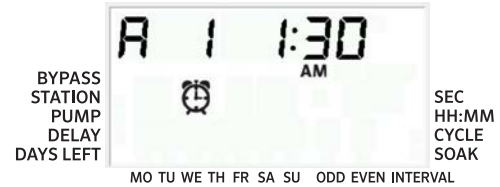
Impostazione di Data e ora Correnti

1. Spostare il selettore in posizione **DATE/TIME** (DATA/ORO).
2. L'anno corrente lampeggia sul display. Utilizzare i pulsanti + e - per cambiare l'anno. Premere il pulsante → per impostare il mese.
3. Il mese lampeggerà. Utilizzare i pulsanti + e - per cambiare il mese. Premere il tasto → per impostare il giorno.
4. Il giorno lampeggerà. Utilizzare i pulsanti + e - per cambiare il giorno del mese. Premere il pulsante → per impostare l'ora.
5. Verrà visualizzata l'ora. Utilizzare i pulsanti + e - per selezionare AM, PM o il sistema 24 ore. Premere il pulsante → per passare alle ore. Utilizzare i pulsanti + e - per cambiare l'ora mostrati sul display. Premere il pulsante → per passare ai minuti. Utilizzare i pulsanti + e - per cambiare i minuti mostrati sul display.

L'impostazione della data e dell'ora è così completata.



1. Spostare il selettore in posizione **START TIMES** (ORARI DI PARTENZA).
2. Premere il pulsante **PRG** per selezionare **A, B** o **C**.
3. Utilizzare i pulsanti + e - per cambiare l'orario di partenza del ciclo d'irrigazione. (Avanza con incrementi di 15 minuti.) Un solo orario di partenza attiverà in sequenza tutte le stazioni previste da quel programma.
4. Premere il pulsante → per aggiungere un altro orario di partenza o il pulsante **PRG** per il programma successivo.



Eliminazione di un orario di partenza del programma

Con il selettore impostato sulla posizione **ORARIO DI PARTENZA**, premere i pulsanti + e - fino a raggiungere la posizione 12:00 am (mezzanotte). Da questa posizione, premere una volta il pulsante - per raggiungere la posizione **OFF**.



! Nota

Tutte le stazioni operano in ordine numerico. Per attivare un programma di irrigazione è necessario un solo orario di avvio del programma.

Se in un programma sono disattivati tutti e quattro gli orari di partenza, allora il programma è disattivato (tutti gli altri dettagli del programma vengono mantenuti). Poiché non ci sono orari di inizio impostati, non ci sarà irrigazione con quel programma.

Impostazione dei Tempi di Irrigazione delle Stazioni

1. Spostare il selettore in posizione **RUN TIMES** (TEMPI DI IRRIGAZIONE).
2. Il display mostrerà l'ultimo programma selezionato (**A, B o C**) e il numero di stazione selezionato. Il tempo di irrigazione della stazione lampeggerà. È possibile passare a un altro programma premendo il pulsante **PRG**.
3. Utilizzare i pulsanti + e - per cambiare il tempo d'irrigazione della stazione sul display. È possibile impostare i tempi di irrigazione della stazione da 1 minuto fino a 6 ore.
4. Premere il pulsante → per passare alla stazione successiva.
5. Ripetere i passaggi 2 e 3 per ogni stazione.



Tempi di irrigazione in modalità Secondi

Gli utenti possono attivare la **modalità Secondi** per inserire i tempi di irrigazione della stazione con una durata in secondi. Per selezionare la modalità Secondi:

1. Con il selettore impostato su Acceso, tenere premuto il pulsante + mentre si ruota il selettore su **Orari di partenza**, quindi rilasciare il pulsante +.
2. Premere i pulsanti + e - per attivare/disabilitare la Modalità Secondi. L'indicatore del puntatore sul display selezionerà **SEC** (per secondi) o **HH:MM** (per i tempi di irrigazione standard).
3. Con la modalità Secondi attivata, ruotare il selettore nella posizione **Tempi di irrigazione** e utilizzare i pulsanti + e - per aumentare e diminuire i tempi di irrigazione per ciascuna stazione a intervalli di 1 secondo.
4. Gli utenti possono impostare i tempi di irrigazione utilizzando la risoluzione in secondi fino a un massimo di 5 minuti. Qualsiasi tempo di irrigazione superiore a 5 minuti verrà impostato con incrementi di 1 minuto.




1. Spostare il selettore in posizione **WATER DAYS** (GIORNI DI IRRIGAZIONE).
2. Il display mostrerà l'ultimo programma selezionato (**A, B o C**). È possibile passare a un altro programma premendo il pulsante **PRG**.
3. Il programmatore mostra le informazioni del programma giornaliero attivo. Si può scegliere di irrigare in determinati giorni della settimana, in determinati giorni a intervallo oppure nei giorni pari o dispari. Ogni programma funziona utilizzando una sola opzione giornaliera.

Selezionare determinati giorni della settimana in cui effettuare l'irrigazione

1. Premere il pulsante + per attivare l'irrigazione per uno specifico giorno della settimana. Premere il pulsante - per annullare l'irrigazione per quel giorno. Dopo aver premuto un pulsante, il display passerà automaticamente al giorno successivo.
2. Dopo la programmazione, impostare il selettore sulla posizione **ACCE** per abilitare l'esecuzione automatica di tutti i programmi selezionati e degli orari di partenza.



Scelta dei giorni di irrigazione pari/dispari

1. Questa funzione utilizza per l'irrigazione i giorni del mese numerati invece dei giorni specifici della settimana (giorni dispari: 1°, 3°, 5° ecc.; giorni pari: 2°, 4°, 6° ecc.)
2. Con il  cursore su **SU** in modalità giorni specifici della settimana, premere una volta il pulsante →.
3. Se si desidera un'irrigazione nei giorni pari, premere una volta il pulsante -. L'**opzione PARI** lampeggerà sullo schermo. È possibile passare da **DISPARI** a **PARI** e viceversa premendo il pulsante -.
4. Dopo aver selezionato l'irrigazione dispari o pari, riportare il selettore sulla posizione **TEMPI DI IRRIGAZIONE**.



MO TU WE TH FR SA SU ODD EVEN INTERVAL



MO TU WE TH FR SA SU ODD EVEN INTERVAL



Nota

Il 31 di qualsiasi mese e il 29 febbraio sono sempre giorni **OFF** se è selezionata l'irrigazione Giorni dispari.

Scelta di un intervallo tra i giorni di irrigazione

Utilizzare questa funzione per impostare un programma di irrigazione costante basato sul numero di giorni che intercorre tra un'irrigazione e l'altra, anziché su giorni specifici della settimana.

1. Ruotare il selettore sulla **POSIZIONE GIORNI DI IRRIGAZIONE**. La goccia d'acqua sopra lunedì dovrebbe lampeggiare.
2. Premere il pulsante → fino a selezionare giorni **PARI**, quindi premere nuovamente il pulsante →. Il display passerà alla modalità a intervalli e il numero di Giorni di intervallo (Interval Day) lampeggerà.
3. Sul display saranno ora visualizzati due numeri: l'intervallo e i giorni di intervallo restanti.
4. Il numero di giorni intercorrenti tra le irrigazioni, o l'intervallo, lampeggerà. Usare i pulsanti + e - per selezionare il numero di giorni desiderato tra un'annaffiatura e l'altra.
5. Premere il pulsante →. I giorni rimanenti nell'intervallo adesso lampeggiano. Utilizzare i pulsanti + e - per selezionare il numero di giorni fino alla prossima irrigazione desiderata. Un giorno rimanente significa che l'irrigazione verrà effettuata il giorno successivo.
6. Dopo aver impostato l'intervallo di giorni rimanenti, premere il pulsante → per selezionare i giorni di sospensione dell'irrigazione (opzionale). Premere i pulsanti ← e → per selezionare i giorni esatti e premere il pulsante - per contrassegnarli come giorni di sospensione.



Nota

Se dei giorni vengono selezionati come giorni di mancata irrigazione nella parte inferiore del display, l'impostazione Giorni di intervallo escluderà quei giorni. Ad esempio, se vengono impostati 5 Giorni di intervallo e il lunedì è un giorno in cui è prevista l'irrigazione, il programmatore irrigherà ogni 5 giorni, ma mai il lunedì. Se il giorno di intervallo dell'irrigazione cade di lunedì e il lunedì è un giorno in cui non è prevista l'irrigazione, il programma non irrigherà per altri 5 giorni, con conseguente mancanza di irrigazione per un totale di 10 giorni.



Irriga

Al termine della programmazione, ruotare il selettore nella posizione **ACCESO** per abilitare l'esecuzione automatica di tutti i programmi selezionati e gli orari di avvio.

Spento

Le valvole attualmente impegnate nell'irrigazione si spegneranno dopo che il selettore verrà ruotato in posizione **SPENTO** per due secondi. Tutti i programmi attivi verranno interrotti e l'irrigazione si fermerà. Per riportare il programmatore al normale funzionamento automatico, sarà sufficiente riportare il selettore nella posizione **ACCESO**.

Attivazione manuale di una singola stazione

1. Ruotare il selettore sulla posizione **MANUALE**.
2. Il tempo di irrigazione della stazione lampeggerà sul display. Utilizzare il pulsante → per spostarsi sulla stazione desiderata. È quindi possibile utilizzare i pulsanti + e - per selezionare il tempo di irrigazione di una stazione.
3. Ruotare il selettore nella posizione **ACCESO** per attivare la stazione. (Solo la stazione designata eseguirà l'innaffiatura, dopodiché il programmatore tornerà alla modalità automatica senza modifiche al programma precedentemente impostato.)



Nota

La funzione manuale a stazione singola ignora qualsiasi sensore collegato e consente l'irrigazione.

Regolazione stagionale

La funzione Regolazione stagionale viene utilizzata per modificare tutti i tempi di irrigazione senza necessità di riprogrammare completamente il programmatore.

1. Ruotare il selettore in posizione **REGOLAZIONE STAGIONALE**.
2. Premere i pulsanti + o - per impostare la percentuale desiderata da 5% a 300%.

Per visualizzare il nuovo tempo di irrigazione impostato, ruotare il selettore per impostare il tempo di irrigazione. Il tempo di esecuzione visualizzato verrà aggiornato in base alla regolazione stagionale impostata.



Nota

Come impostazione iniziale, il programmatore dovrebbe essere sempre programmato nella posizione 100%.

Partenza manuale e avanzamento con un solo tocco

È anche possibile attivare un programma per l'irrigazione senza utilizzare il selettore.

1. Con il selettore in posizione **ATTIVO**, tenere premuto il pulsante → per 2 secondi.
2. Questa funzione viene impostata automaticamente sul programma **A**. È possibile selezionare il programma **B** o **C** premendo PRG.
3. Il numero di stazione lampeggerà. Premere il pulsante ← o → per scorrere le stazioni e utilizzare i pulsanti + e - per regolare i tempi di irrigazione della stazione.
4. Premere il pulsante → per scorrere fino alla stazione desiderata. Dopo una pausa di 2 secondi, il programma verrà avviato.

Questa funzione è ideale per un ciclo rapido in caso necessiti un'irrigazione supplementare oppure se si desidera scorrere le stazioni per controllare il proprio impianto.



Impostare il funzionamento della pompa/master valve (P/MV)

Tutte le stazioni dispongono del circuito di avvio P/MV **ON** nell'impostazione predefinita.

Per programmare l'operazione P/MV:

1. Ruotare il selettore in posizione **PUMP**.
2. Premere i pulsanti + o - per attivare/disattivare l'avvio di P/MV scegliendo **ON** o **OFF** per la stazione specifica.
3. Premere il pulsante → per passare alla stazione successiva.
4. Ripetere i punti 2 e 3 per le stazioni che lo necessitano.

Programmazione Off

Questa funzione consente di interrompere l'irrigazione programmata per un periodo definito compreso tra 1 e 99 giorni. Al termine del periodo di sospensione della programmazione, il programmatore ripristinerà il normale funzionamento automatico.

1. Ruotare la manopola in posizione **SPENTO**.
2. Premere il pulsante + per visualizzare il numero 1 accanto a **OFF**.
3. Premere il pulsante + fino a impostare il numero di giorni per cui si richiede la sospensione (fino a 99).
4. Riportare il selettore in posizione **ACCESO**. Il programmatore è ora impostato su **SPENTO** per il numero di giorni inserito.

I giorni rimanenti si ridurranno progressivamente alla mezzanotte di ogni giorno. Quando arriva a zero, il display mostrerà la normale ora del giorno e la normale irrigazione riprenderà dal successivo orario di partenza programmato.

Funzioni Nascoste e Avanzate

Funzione	Posizione	Descrizione
Esclusione del sensore programmabile	Tenere premuto - e spostare su Start Times (Partenze ciclo)	Consente di impostare le singole stazioni perché ignorino le chiusure operate dai sensori. Selezionare le stazioni con ◀ o ▶, quindi utilizzare +/- per passare a Off per ignorare il sensore.
Ciclo e assorbimento	Tenere premuto + e passare a Tempi di Irrigazione; inserire il ciclo e premere PRG per impostare Assorbimento	Consente di impostare il tempo di irrigazione massimo di una stazione e il tempo minimo da attendere prima di eseguire un altro ciclo. Divide i tempi d'irrigazione in segmenti per evitare ruscamenti.
Ritardo tra stazioni	Tenere premuto - e spostare su Run Times (Tempi d'irrigazione)	Consente di impostare un ritardo (in secondi o minuti) tra il funzionamento delle stazioni, per consentire la chiusura lenta delle valvole o per ricaricare un serbatoio.
Hide Programs (Nascondi programmi)	Tenere premuto - e spostare su Water Days (Giorni d'irrigazione)	Utilizzare +/- per modificare da 4 a 1 in modo da nascondere programmi aggiuntivi. 1 mostrerà solo il programma A e un orario di partenza. 4 mostrerà tutti i programmi (A, B, C) e 4 orari di partenza per programma.
Ritardo Solar Sync	Tenere premuto + e spostare su Solar Sync	Imposta il numero dei giorni prima che il sensore Solar Sync inizi a regolare i tempi di irrigazione. Consente l'impostazione del programma per un determinato periodo di giorni prima che il sensore inizi a regolarsi automaticamente.
Clik Delay (Ritardo Clik)	Tenere premuto + e spostare su Off (Spento)	Consente di impostare il numero di giorni in cui l'irrigazione deve rimanere disattivata, dopo che il sensore è stato attivato e ripristinato.
Tempo di irrigazione totale	Passare a Tempi di irrigazione. Premere ◀ quando viene visualizzata la stazione 1 e premere PRG per selezionare altri programmi	Consente di calcolare e visualizzare il totale di tutti i tempi di irrigazione relativi alla singola partenza di un programma.
Programma di prova	Tenere premuto PRG per 3 secondi	Consente di attivare tutte le stazioni collegate al programmatore per il periodo di tempo inserito, per provarle o controllarle.
Memoria Easy Retrieve®	Tenere premuto + e PRG per salvare Tenere premuto - e PRG per ripristinare	Consente di salvare tutte le informazioni del programma per effettuare il ripristino in un secondo momento.
Total Reset (Reimpostazione totale)	Premere il pulsante PRG e Reset	Consente di cancellare tutte le informazioni di irrigazione.
Tecnologia Quick Check™	+, -, ◀, ▶ contemporaneamente, quindi +	Consente di verificare la presenza di problemi ai cavi di tutte le stazioni.
Programma di esecuzione	Tenere premuto ▶, PRG per selezionare	Consente di attivare tutte le stazioni nel programma selezionato; utilizzare ▶ per passare alla stazione successiva.
Tempi di irrigazione della modalità Secondi	Tenere premuto + e passare a Start Times (Orari di partenza)	La modalità opzionale Secondi consente una risoluzione in secondi del tempo di irrigazione, fino a un massimo di 5 minuti. Premere i pulsanti + e - per passare dalla modalità Secondi a quella Minuti e viceversa.

Funzione	Posizione	Descrizione
Il display mostra ERR insieme a un numero	Cortocircuito nei cavi o solenoide difettoso	Verificare i cavi e il solenoide della valvola. Premere qualsiasi pulsante per cancellare il messaggio ERR.
Il display mostra P ERR	Cortocircuito nei cavi della pompa/master valve o nel solenoide	Verificare il cablaggio e il solenoide per P/MV. Verificare le caratteristiche del relè di avvio della pompa.
Il display mostra SP ERR	Errore SmartPort: la connessione al telecomando o ad altro dispositivo SmartPort presenta rumori elettrici	Allontanare le connessioni dalle fonti di interferenza.
Il display mostra "No AC" (Nessuna alimentazione AC)	Il programmatore non è alimentato a corrente alternata	Verificare il fusibile/interruttore automatico e la corrente elettrica in ingresso del programmatore.
Il display visualizza un'irrigazione in corso, ma non succede nulla	Problema di cablaggio; problema con i solenoidi; nessuna pressione dell'acqua nell'impianto	Controllare il cablaggio (voltmetro). Verificare i solenoidi delle valvole. Verificare che il punto di alimentazione sia aperto.
Il sensore pioggia non interrompe l'irrigazione	Il ponticello non è stato rimosso; l'interruttore del sensore si trova in posizione BYPASS	Rimuovere il ponticello dai terminali SEN-2. Impostare l'interruttore del sensore sulla posizione Active (Attivo).
Sembra che il programmatore irrioghi continuamente	Sono stati impostati troppi orari di partenza	È sufficiente un solo orario di avvio per attivare tutte le stazioni in un programma. Rimuovere gli orari di avvio non necessari.

Questa apparecchiatura è stata sottoposta a verifica ed è stata ritenuta conforme ai limiti relativi ai dispositivi digitali di classe B, in osservanza delle normative FCC, Parte 15. Tali limiti sono concepiti per fornire una protezione ragionevole contro interferenze dannose in un'installazione residenziale. Questa apparecchiatura genera, utilizza e può irradiare energia in radiofrequenza; se non è installata e adoperata rispettando le istruzioni fornite, può causare interferenze alle comunicazioni radio. Tuttavia, non esiste alcuna garanzia circa il verificarsi di interferenze in una determinata installazione. Se questa apparecchiatura dovesse causare interferenze dannose alla ricezione radiotelevisiva, che si possono determinare spegnendo e accendendo l'apparecchiatura, si invita l'utente a eliminarle adottando una o più tra le misure di seguito indicate:

- Modificare l'orientamento o la posizione dell'antenna ricevente.
- Aumentare la distanza tra l'apparecchiatura e il ricevitore.
- Collegare l'apparecchiatura a una presa di un circuito differente da quello a cui è collegato il ricevitore.
- Per assistenza, rivolgersi al rivenditore o a un tecnico radio/TV esperto.

Modifiche non espressamente approvate da Hunter Industries potrebbero annullare la facoltà d'uso del dispositivo. Se necessario, per ulteriori suggerimenti rivolgersi a un rappresentante di Hunter Industries Inc. o a un radiotecnico esperto.



Questo prodotto non deve essere utilizzato per scopi diversi da quelli illustrati nel presente documento. La manutenzione del prodotto deve essere eseguita solo da personale abilitato e autorizzato.

Aiutare i clienti a raggiungere il successo è ciò che più ci stimola. La nostra passione per l'innovazione e la tecnologia traspare da tutto quello che facciamo e speriamo che il nostro continuo impegno a fornirvi il migliore supporto possibile vi farà rimanere ancora per molti anni nella famiglia di clienti Hunter.



**Denise Mullikin, Presidente,
Irrigazione e Illuminazione Esterna**

HUNTER INDUSTRIES | *Built on Innovation*®
1940 Diamond Street, San Marcos, CA 92078, Stati Uniti
hunterindustries.com

© 2023 Hunter Industries™. Hunter, il logo Hunter e tutti gli altri marchi commerciali sono di proprietà di Hunter Industries, registrata negli Stati Uniti e in altri paesi. ♻️ Si prega di riciclare.