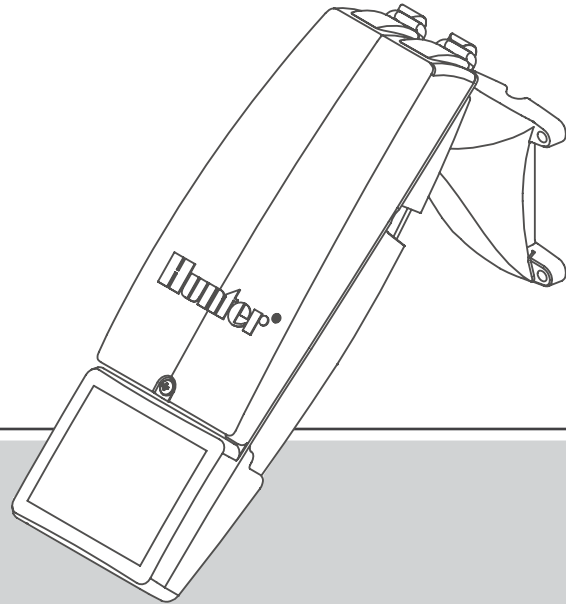


NODE-BT SOLAR PANEL

INSTALLATION GUIDE



SP-NODE-BT
NODE-BT Solar Panel

Hunter®

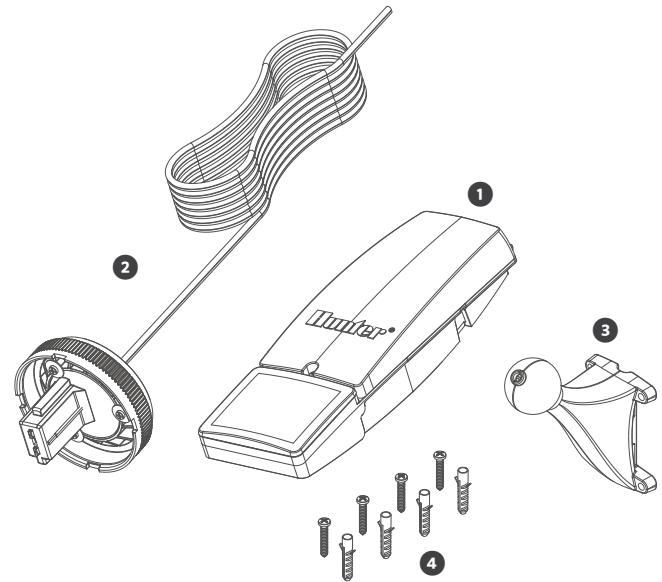
Components

Table of Contents

- 2 Components
- 4 Installing the Solar Panel
- 10 NODE-BT App Updates
- 12 Notices
- 14 Troubleshooting

EN

1. Solar Panel
2. 40' (12 m) Cable and NODE-BT Solar End Cap Connection
3. Solar Panel Ball Mount
4. Wall-Mount Hardware



- DE**
1. Solarpanel
 2. 12 m (40') Kabel und NODE-BT Solar-Anschlusskappe
 3. Solarpanel Montagegelenk
 4. Zubehör zur Wandmontage

- ES**
1. Panel Solar
 2. Cable de 40' (12 m) y conexión de tapa de solar del NODE-BT
 3. Soporte esférico para panel solar
 4. Accesorios de montaje en pared

- FR**
1. Panneau Solaire
 2. Câble de 12 m (40') et raccord à capuchon d'extrémité solaire NODE-BT
 3. Fixation articulée pour panneau solaire
 4. Accessoires de fixation

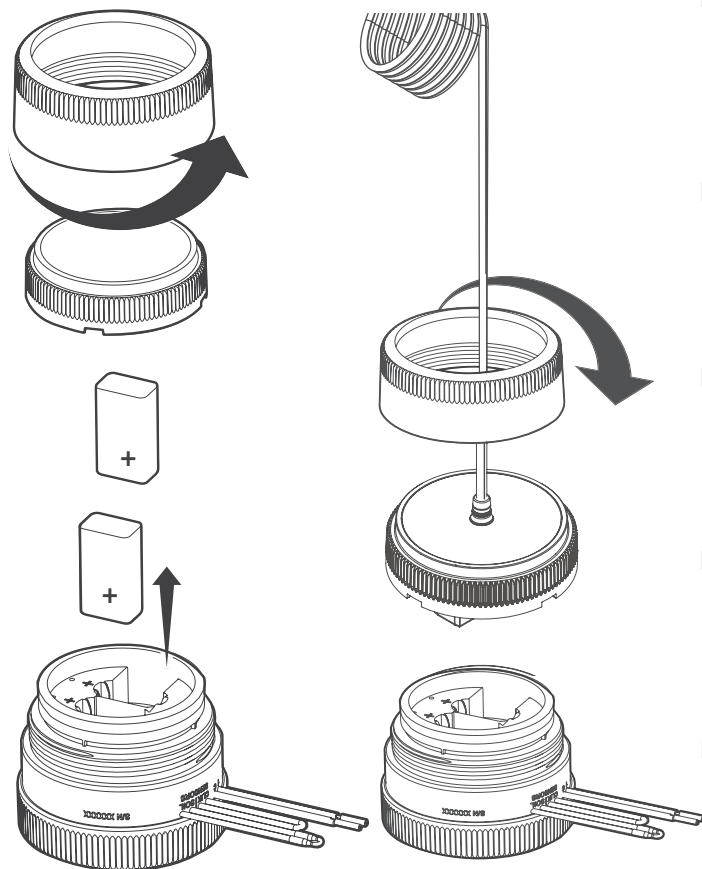
- IT**
1. Pannello Solare
 2. Cavo da 12 m e coperchio con connessione per pannello solare NODE-BT
 3. Supporto a sfera per pannello solare
 4. Hardware per il montaggio a parete

- PT**
1. Painel Solar
 2. Cabo de 12 m (40 pés) e conexão de tampa solar do NODE-BT
 3. Suporte articulado para painel solar
 4. Equipamento de montagem na parede

- TR**
1. Güneş Paneli
 2. 40' (12 m) Kablo ve NODE-BT Güneş Paneli Alt Kapağı Bağlantısı
 3. Güneş Paneli Küresel Montajı
 4. Duvara Montaj Donanımı

- PL**
1. Panel Słoneczny
 2. Kabel 12 m (40') i nakładka NODE-BT Solar
 3. Mocowanie kulkowe do panelu słonecznego
 4. Osprzęt do montażu na ścianie

Installing the Solar Panel



EN

1. Remove the lock nut, end cap, and 9 V batteries from the existing NODE-BT Controller.
2. Feed the entire bundle of Solar Panel wire through the end cap lock nut.
3. Install the SP-NODE-BT end cap in the NODE-BT body and tighten the lock nut to secure in place.

DE

1. Entfernen Sie den Schraubring, die Kappe des Batteriefachs und die 9-V-Batterien des NODE-BT Steuergeräts.
2. Führen Sie das gesamte Kabelbündel des Solarmoduls durch den Schraubring.
3. Installieren Sie die SP-NODE-BT Anschlusskappe am NODE-BT Gehäuse und ziehen Sie den Schraubring fest.

ES

1. Retire la contratuerca, la tapa y las pilas de 9 V del programador NODE-BT existente.
2. Pase todo el mazo de cables del panel solar a través de la contratuerca de la tapa.
3. Instale la tapa del SP-NODE-BT en el cuerpo del NODE-BT y apriete la contratuerca para asegurarla en su lugar.

FR

1. Retirez l'écrou autobloquant, le capuchon d'extrémité et les piles 9 V du programmeur NODE-BT.
2. Faites passer la totalité du faisceau de fils du panneau solaire par l'écrou autobloquant du capuchon d'extrémité.
3. Installez le capuchon d'extrémité du SP-NODE-BT dans le corps du NODE-BT, puis serrez l'écrou autobloquant pour le fixer.

IT

1. Rimuovere la ghiera di bloccaggio, il coperchio e le batterie da 9 V dal programmatore NODE-BT esistente.
2. Far passare tutti i cavi del pannello solare attraverso la ghiera di fissaggio del coperchio.
3. Installare il coperchio SP-NODE-BT sul corpo del NODE-BT e stringere la ghiera di fissaggio per bloccarlo in posizione.

PT

1. Remova a contraporca, a tampa e as baterias de 9 V do controlador NODE-BT existente.
2. Passe todo o feixe de fios do painel solar pela contraporca da tampa.
3. Instale a tampa SP-NODE-BT no corpo do NODE-BT e aperte a contraporca para prendê-la no lugar.

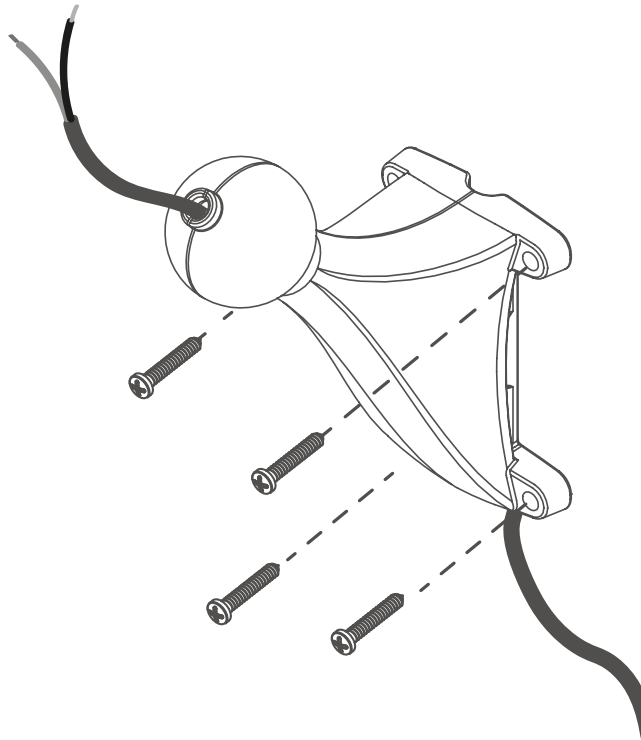
TR

1. Kilit somununu, alt kapağı ve 9 V pilleri; mevcut NODE-BT Kontrol Ünitesinden çıkarın.
2. Tüm Güneş Paneli kablo demetini alt kapağın kilit somunundan geçirin.
3. SP-NODE-BT alt kapağını NODE-BT gövdesine takın ve yerine sabitlemek için kilit somununu sıkın.

PL

1. Zdejmij nakrętkę zabezpieczającą, nakładkę i wyjmij baterie 9 V ze sterownika NODE-BT.
2. Przeprowadź całą wiązkę przewodów panelu słonecznego przez nakrętkę zabezpieczającą nakładkę.
3. Zamontuj nakładkę SP-NODE-BT w korpusie NODE-BT i dokręć nakrętkę zabezpieczającą, aby zabezpieczyć całość.

Installing the Solar Panel



EN

1. Feed the red and black wires up through the Solar Panel ball mount.
2. Install the ball mount where the Solar Panel will be located. The Solar Panel ball mount can be installed in multiple ways:
 - a. Use the four included screws and anchors for drilling into a wall or flat surface.
 - b. Use hose clamps or zip ties to attach to any round surface (e.g., pole, post, stake, pipe).

DE

1. Führen Sie den roten und den schwarzen Draht durch das Montagegelenk des Solarpanels.
2. Installieren Sie das Montagegelenk dort, wo das Solarpanel angebracht werden soll. Das Solarpanel-Montagegelenk kann auf verschiedene Arten montiert werden:
 - a. Verwenden Sie die vier mitgelieferten Schrauben und Dübel zum Anbringen an einer Wand oder ebenen Fläche.
 - b. Verwenden Sie Schlauchklemmen oder Kabelbinder zur Befestigung an jeder runden Oberfläche (z. B. Mast, Pfosten, Erdspieß, Rohr).

ES

1. Pase los cables rojo y negro a través del soporte esférico del Panel Solar.
2. Instale el soporte esférico donde se ubicará el Panel Solar. El soporte esférico del Panel Solar se puede instalar de varias maneras:
 - a. Utilice los cuatro tornillos y anclajes incluidos para taladrar en una pared o superficie plana.
 - b. Use abrazaderas para mangueras o bridas para unir las a cualquier superficie redonda (p. ej., poste, estaca, tubería).

FR

1. Faites passer les fils rouge et noir par la fixation articulée du Panneau Solaire.
2. Installez la fixation articulée à l'endroit où se trouvera le Panneau Solaire. La fixation articulée du Panneau Solaire peut être installée de plusieurs manières :
 - a. Utilisez les quatre vis et chevilles incluses pour percer un mur ou une surface plane.
 - b. Utilisez les colliers de serrage ou les attaches en plastique sur une surface arrondie (ex : poteau, mât, piquet, canalisation).

IT

1. Passare i cavi rossi e neri attraverso il supporto a sfera del Pannello Solare.
2. Installare il supporto a sfera dove sarà posizionato il Pannello Solare. Il supporto a sfera per Pannelli Solari può essere installato in diversi modi:
 - a. Utilizzare le quattro viti e i tasselli inclusi per fissarlo ad una parete o ad una superficie piana.
 - b. Utilizzare delle fascette per fissarlo a qualsiasi superficie rotonda (ad es. palo, paletto, tubo).

PT

1. Passe os fios vermelho e preto através do suporte articulado do Painel Solar.
2. Instale o suporte articulado onde ficará o Painel Solar. O suporte articulado do Painel Solar pode ser instalado de várias formas:
 - a. Use os quatro parafusos e buchas incluídos para perfurar uma parede ou superfície plana.
 - b. Use abraçadeiras para mangueira ou de plástico para fixá-lo em qualquer superfície arredondada (como poste, haste, estaca, tubo, etc.).

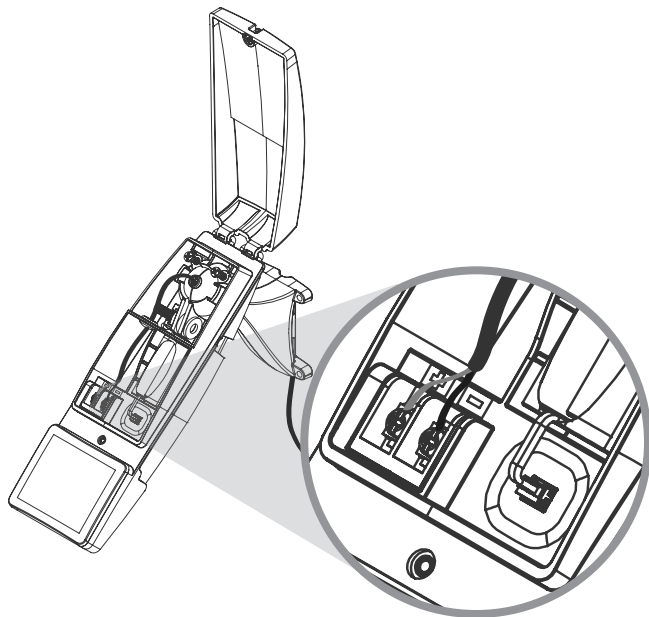
TR

1. Kırmızı ve siyah kabloları Güneş Paneli küresel montajından geçirin.
2. Güneş Panelinin yerleştirileceği küresel montajı kurun. Güneş Paneli küresel montajı birden fazla şekilde kurulabilir:
 - a. Duvara veya düz bir yüzeye delik açmak için, verilen dört vidayı ve dübeli kullanın.
 - b. Herhangi bir yuvarlak yüzeye (ör. direk, kazık, boru) takmak için hortum kelepçeleri veya plastik kelepçe kullanın.

PL

1. Przeprowadź czerwony i czarny przewód przez uchwyt kulkowy Panelu Słonecznego.
2. Zamontuj uchwyt kulkowy w miejscu, w którym będzie znajdował się Panel Słoneczny. Uchwyt kulkowy Panelu Słonecznego można zamontować na wiele sposobów:
 - a. Użyj czterech dołączonych śrub i kotew do wiercenia w ścianie lub płaskiej powierzchni.
 - b. Użyj zacisków lub opasek zaciskowych, aby przymocować do dowolnej okrągłej powierzchni (np. słupka, palika, rury).

Installing the Solar Panel



- EN**
1. Open the Solar Panel cover and attach the Solar Panel over the ball mount. Make sure the red and black wires are coming through the ball mount into the Solar Panel housing and have enough slack to reach the (+) and (-) terminals.
 2. Position the Solar Panel in the desired location and tighten three screws around the ball mount to secure it in place.
 3. Feed the wires through the waterproof grommet and attach the red wire from the cable to the red (+) terminal screw and the black wire to the black (-) terminal screw.
 4. Ensure the rechargeable battery pack within the Solar Panel is installed and connected properly.
 5. Close the Solar Panel cover and tighten the screw to seal the housing.

- DE**
1. Öffnen Sie die Solarpanel-Abdeckung und befestigen Sie das Panel auf dem Montagegelenk. Stellen Sie sicher, dass die roten und schwarzen Drähte durch das Montagegelenk in das Gehäuse des Solarmoduls führen und ausreichend Spielraum haben, um die (+) und (-) Anschlüsse zu erreichen.
 2. Positionieren Sie das Solarpanel an der gewünschten Stelle und ziehen Sie drei Schrauben um das Montagegelenk fest.
 3. Führen Sie die Drähte durch die wasserdichte Tülle und befestigen Sie das rote Kabel an der roten (+) Anschlussklemme und das schwarze Kabel an der schwarzen (-) Anschlussklemme.
 4. Stellen Sie sicher, dass der Akku im Solarpanel ordnungsgemäß installiert und angeschlossen ist.
 5. Schließen Sie die Abdeckung des Solarmoduls und ziehen Sie die Schraube fest, um das Gehäuse abzudichten.

- ES**
1. Abra la cubierta del panel solar y coloque el Panel Solar sobre el soporte esférico. Asegúrese de que los cables rojo y negro pasen por el soporte esférico hacia la carcasa del Panel Solar y que tengan suficiente holgura para llegar a los terminales (+) y (-).
 2. Coloque el Panel Solar en la ubicación deseada y apriete los tres tornillos alrededor del soporte esférico para asegurarlo en su lugar.
 3. Pase los cables a través de la arandela impermeable y conecte el cable rojo al tornillo del terminal rojo (+), y el cable negro al tornillo del terminal negro (-).
 4. Asegúrese de que el paquete de pilas recargables dentro del panel solar esté instalado y conectado correctamente.
 5. Cierre la cubierta del Panel Solar y apriete el tornillo para sellar la carcasa.

FR

1. Ouvrez le couvercle du Panneau Solaire et fixez le panneau solaire sur la fixation articulée. Assurez-vous que les fils rouge et noir traversent la fixation articulée jusque dans le boîtier du panneau solaire, et qu'ils ont suffisamment de mou pour atteindre les bornes (+) et (-).
2. Positionnez le Panneau Solaire à l'emplacement voulu, et serrez les trois vis autour de la fixation articulée pour tout fixer.
3. Insérez les fils dans le passe-câble étanche, et connectez le fil rouge à la vis de la borne (+) rouge, puis le fil noir à la vis de la borne (-) noire.
4. Assurez-vous que le bloc-batterie rechargeable du Panneau Solaire est bien installé et connecté.
5. Fermez le couvercle du panneau solaire et serrez les vis pour sceller le boîtier.

IT

1. Aprire il coperchio del Pannello Solare e fissare quest'ultimo sul supporto a sfera. Assicurarsi che i cavi rossi e neri passino attraverso il supporto a sfera fino al Pannello Solare e che abbiano lunghezza sufficiente per raggiungere i terminali (+) e (-).
2. Orientare il Pannello Solare nella posizione desiderata e stringere le tre viti intorno al supporto a sfera per fissarlo in posizione.
3. Passare i cavi attraverso la guarnizione impermeabile e collegare il cavo rosso alla vite del terminale rosso (+) e quello nero alla vite del terminale nero (-).
4. Assicurarsi che la batteria ricaricabile all'interno del pannello solare sia installata e collegata correttamente.
5. Chiudere il coperchio del Pannello Solare e stringere la vite per fissarlo.

PT

1. Abra a tampa do Painel Solar e prenda-o sobre o suporte articulado. Verifique se os fios vermelho e preto estão passando pelo suporte articulado, para dentro do invólucro do painel solar e se há folga suficiente para chegar aos terminais (+) e (-).
2. Coloque o Painel Solar no local desejado e aperte três parafusos ao redor do suporte articulado para prendê-lo no lugar.

3. Passe os fios pelo anel impermeável e conecte o fio vermelho do cabo ao parafuso do terminal vermelho (+) e o fio preto ao parafuso do terminal preto (-).
4. Confirme se a bateria recarregável está instalada e conectada corretamente dentro do painel solar.
5. Feche a tampa do Painel Solar e aperte o parafuso para vedar o invólucro.

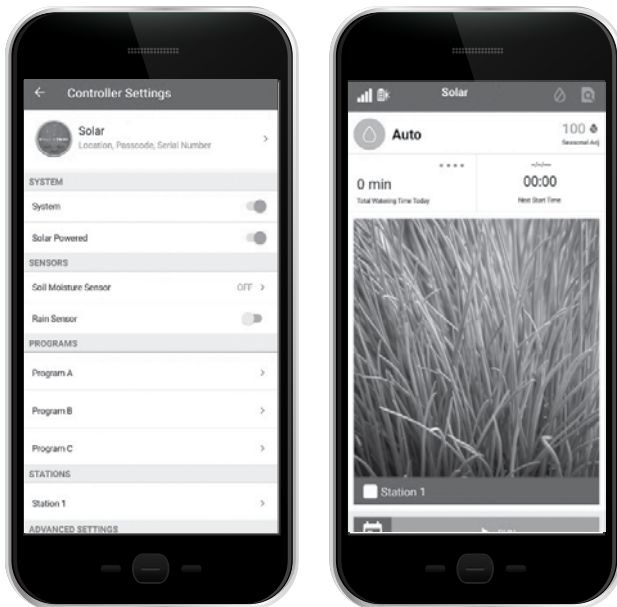
TR

1. Güneş Paneli kapağını açın ve Güneş Panelini küresel montajın üzerine takın. Kırmızı ve siyah kabloların küresel montajdan Güneş Paneli muhafazasına geldiğinden ve (+) ile (-) terminallerine ulaşmak için yeterli gevşeklikte olduğundan emin olun.
2. Güneş Panelini istenen konuma yerleştirin ve yerine sabitlemek için küresel montajın etrafındaki üç vidayı sıkın.
3. Kabloları su geçirmez halka contadan geçirin ve kablodan gelen kırmızı kabloyu kırmızı (+) terminal vidasına, siyah kabloyu da siyah (-) terminal vidasına takın.
4. Güneş Paneli içindeki şarj edilebilir pil paketinin doğru şekilde takıldığından ve bağlandığından emin olun.
5. Güneş Paneli kapağını kapatın ve muhafazayı kapatmak için vidayı sıkın.

PL

1. Otwórz pokrywę Panelu Słonecznego i przymocuj panel słoneczny do uchwyty kulkowego. Upewnij się, że czerwony i czarny przewód przechodzą przez uchwyt kulkowy do obudowy Panelu Słonecznego i mają wystarczający luz, aby osiągnąć zacisków (+) i (-).
2. Umieść Panel Słoneczny w wybranym miejscu i dokręć trzy śruby wokół uchwyty kulkowego, aby go zamocować.
3. Przeprowadź przewody przez wodoodporną przelotkę i podłącz czerwony przewód kabla do czerwonej śruby zacisku (+), a czarny przewód do czarnej śruby zacisku (-).
4. Upewnij się, że akumulator w Panelu Słonecznym jest prawidłowo zainstalowany i podłączony.
5. Zamknij pokrywę Panelu Słonecznego i dokręć śrubę, aby uszczelnić obudowę.

NODE-BT App Updates



EN To use the Solar Panel with an existing NODE-BT Controller, first update the NODE-BT Bluetooth® App. **You must have app version 5.1.0 or higher to use the Solar Panel.** Once updated, open the app and connect to your NODE-BT Controller. You may be prompted to update the firmware to the controller. Once the firmware update completes, designate the system as “Solar Powered” for the NODE-BT:

1. Scan and Connect to the controller.
2. Select More icon.
3. Select Controller Settings.
4. Toggle the Solar Powered button on. The Dashboard battery icon will now be changed to a Solar battery icon.


DE Um das Solarpanel mit einem vorhandenen NODE-BT Steuergerät zu verwenden, **aktualisieren Sie zunächst die NODE-BT Bluetooth-App auf Version 5.1.0 oder höher.** Öffnen Sie die App nach der Aktualisierung und stellen eine Verbindung zu Ihrem NODE-BT her. Möglicherweise werden Sie aufgefordert, die Firmware des Steuergeräts zu aktualisieren. Sobald dieses Update abgeschlossen ist, wählen Sie „Solarbetrieb“ für dieses NODE-BT aus:

1. Scannen und mit dem Steuergerät verbinden.
2. „Mehr“ anklicken.
3. Steuergerät-Einstellungen auswählen.
4. Schaltfläche „Solarbetrieb“ aktivieren. Im Dashboard wechselt nun das Batteriesymbol in ein Solarsymbol.

ES Para utilizar el Panel Solar con un programador NODE-BT existente, primero actualice la aplicación Bluetooth del NODE-BT. **Debe tener la versión de la aplicación 5.1.0 o superior para usar el Panel Solar.** Una vez actualizada, abra la aplicación y conéctese a su programador NODE-BT. Es posible que se le solicite que actualice el firmware del programador. Una vez que se complete la actualización del firmware, designe el sistema como "Solar Powered" para el NODE-BT:


1. Escanee y conéctese al programador.
2. Seleccione el ícono de "más".
3. Seleccione Configuración del programador.
4. Active el botón de Energía Solar. El ícono de la batería del panel de control ahora se cambiará a un ícono de batería Solar.

FR Pour utiliser le Panneau Solaire avec un programmateur NODE-BT, commencez par mettre à jour l'application Bluetooth du NODE-BT. **Vous devez disposer de l'application version 5.1.0 ou supérieure pour utiliser le Panneau Solaire.** Une fois l'application mise à jour, ouvrez-la et connectez-vous à votre programmateur NODE-BT. Il se peut que vous soyez invité à mettre à jour le micrologiciel du programmateur. Une fois la mise à jour du micrologiciel effectuée, définissez le système comme "alimenté à l'énergie solaire" pour le NODE-BT :

1. Détectez le programmeur et connectez-vous-y.
2. Sélectionnez l'icône Plus.
3. Sélectionnez Paramètres du programmeur.
4. Activez le bouton Alimenté à l'énergie solaire. L'icône de batterie du tableau de bord se transformera alors en icône de batterie Solaire .


IT

Per utilizzare il Pannello Solare con un programmatore NODE-BT esistente, per prima cosa, aggiornare l'app NODE-BT Bluetooth. **Per utilizzare il Pannello Solare, è necessario disporre della versione 5.1.0 o superiore.** Una volta aggiornata, aprire l'app e collegarsi al proprio programmatore NODE-BT. Verrà richiesto di aggiornare il firmware del programmatore. Una volta completato l'aggiornamento del firmware, designare il sistema di NODE-BT come "Alimentazione Solare".

1. Eseguire la scansione e collegarsi al programmatore.
2. Selezionare l'icona Altro.
3. Selezionare Impostazioni del programmatore.
4. Attivare il pulsante Alimentazione Solare. L'icona della batteria del Pannello di controllo verrà quindi cambiata nell'icona della batteria dell'Alimentazione Solare .


PT

Para usar o Painel Solar com um controlador NODE-BT já existente, primeiro atualize o aplicativo NODE-BT Bluetooth. **É necessário que o aplicativo esteja na versão 5.1.0 ou mais recente para usar o Painel Solar.** Quando estiver atualizado, abra o aplicativo e conecte-se ao seu controlador NODE-BT. Talvez você receba uma solicitação para atualizar o firmware do controlador. Nesse caso, após atualizá-lo, configure o sistema como "Movido a energia solar" para o NODE-BT:

1. Faça a busca e conecte-o ao controlador.
2. Selecione o ícone Mais.
3. Selecione "Configurações do controlador".
4. Ative o botão "Movido a energia Solar". O ícone da bateria do painel mudará para o ícone de bateria Solar .


TR

Güneş Panelini mevcut bir NODE-BT Kontrol Ünitesi ile kullanmak için önce NODE-BT Bluetooth Uygulamasını güncelleyin. **Güneş Panelini kullanmak için uygulama sürümü 5.1.0 veya üzerine sahip olmanız gerekir.** Güncellendikten sonra uygulamayı açın ve NODE-BT Kontrol Ünitesine bağlanın. Ürün yazılımını kontrol ünitesine güncelleme istenebilir. Ürün yazılımı güncellemesi tamamlandıktan sonra, sistemi NODE-BT için "Güneş Enerjili" olarak atayın:

1. Kontrol Ünitesini Tarayın ve cihaza Bağlanın.
2. Daha Fazla simgesini seçin.
3. Kontrol Ünitesi Ayarları'nı seçin.
4. Güneş Enerjili düğmesini açın. Gösterge Panelindeki pil simgesi, bir Solar pil simgesi olarak değiştirilir .

PL

Aby używać Panelu Stonecznego z obecnym sterownikiem NODE-BT, należy najpierw zaktualizować aplikację Bluetooth NODE-BT. **Aby korzystać z Panelu Stonecznego, musisz posiadać aplikację w wersji 5.1.0 lub nowszej.** Po aktualizacji, otwórz aplikację i połącz się ze sterownikiem NODE-BT. Możesz otrzymać prośbę o zaktualizowanie oprogramowania układowego sterownika. Po zakończeniu aktualizacji oprogramowania sprzętowego oznacz system jako „Zasilany energią słoneczną” dla NODE-BT:

1. Zeskanuj i podłącz do sterownika.
2. Wybierz ikonę Więcej.
3. Wybierz Ustawienia sterownika.
4. Przełącz przycisk Zasilanie energią Słoneczną na WŁ. Ikona baterii na pulpicie zostanie zmieniona na ikonę baterii Słonecznej .

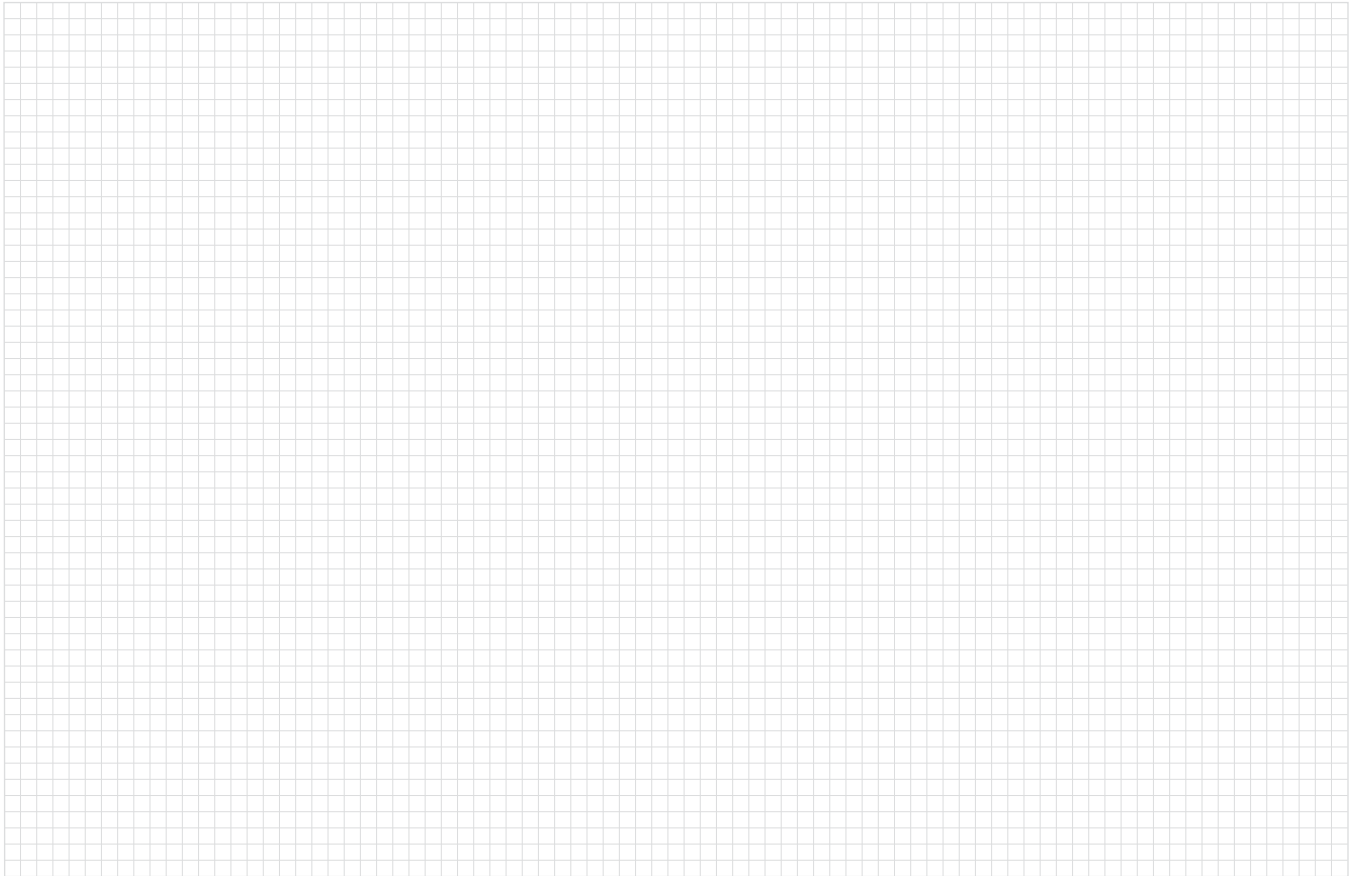


- EN** Batteries should be recycled or disposed of separately from household waste and according to local environmental laws and guidelines.
- DE** Batterien müssen getrennt vom Hausmüll und gemäß den örtlichen Umweltgesetzen und -richtlinien recycelt oder entsorgt werden.
- ES** Las pilas deben reciclarse o eliminarse por separado de los residuos domésticos y de acuerdo con las leyes y directrices medioambientales locales.
- FR** Les batteries ne doivent pas être recyclées ou mises au rebut avec les ordures ménagères, mais conformément aux législations et directives environnementales locales.
- IT** Le batterie devono essere riciclate o smaltite separatamente dai rifiuti domestici e in base alle leggi e le linee guida ambientali locali.
- PT** As baterias devem ser recicladas ou descartadas separadamente do lixo doméstico, de acordo com as leis e diretrizes ambientais locais.
- TR** Piller, evsel atıklardan ayrı olarak ve yerel çevre yasaları ile yönergelerine göre geri dönüştürülmeli veya atılmalıdır.
- PL** Baterie powinny być poddawane recyklingowi lub być utylizowane oddzielnie od odpadów domowych, zgodnie z lokalnymi przepisami i wytycznymi dotyczącymi ochrony środowiska.



hunter.help/NODEBT

Scan to access helpful information about your product, including installation tips, controller programming, and more.





Helping our customers succeed is what drives us. While our passion for innovation and engineering is built into everything we do, it is our commitment to exceptional support that we hope will keep you in the Hunter family of customers for years to come.



Denise Mullikin, President,
Landscape Irrigation and Outdoor Lighting