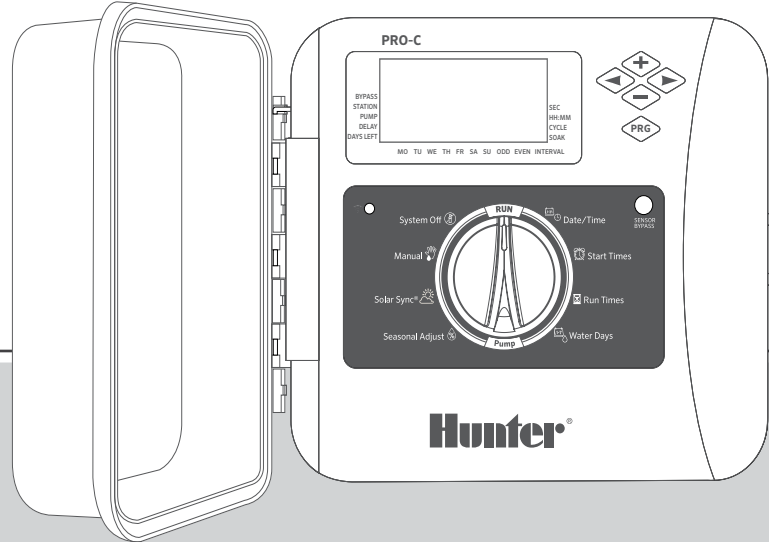


Pro-C®

BİREYSEL VE HAFİF TİCARİ SULAMA
KONTROL ÜNİTESİ



P2C Serisi

Modüler Kontrol Ünitesi
İç mekan/Dış mekan

Kullanıcı Kılavuzu
Kurulum Talimatları

Hunter®

İçindekiler

- 3 Teknik Özellikler
- 4 Pro-C Kontrol Ünitesi Bileşenleri
- 6 Kontrol Ünitesini Duvara Monte Etme
- 7 AC Güç Girişini Bağlama
- 8 İstasyon Modüllerini Kurma
- 9 İstasyon Kablolarını Bağlama
- 10 Ana Vanayı Bağlama
- 11 Pompa Başlatma Rölesini Bağlama (opsiyonel)
- 12 Hunter Clik Hava Sensörünü Bağlama (dahil değildir)
- 14 Hunter Uzaktan Kumandasını Bağlama (dahil değildir)
- 15 Hunter Solar Sync® Sensörünü Bağlama
- 16 Güncel Tarih ve Saati Ayarlama
- 17 Program Başlangıç Zamanlarını Ayarlama
- 18 İstasyon Çalışma Sürelerini Ayarlama
- 19 Sulama Programı Ayarlama
- 21 Sulama Sisteminizi Çalıştırma Seçenekleri
- 24 Gizli ve Gelişmiş Özellikler
- 25 Sorun Giderme Kılavuzu
- 26 FCC Bildirimi

Ürününüz hakkında daha fazla faydalı bilgiye mi ihtiyacınız var?
Kontrol ünitesini programlama, kurulum ve daha fazlası hakkında ipuçları edinin.



hunter.help/Pro2C

Çalışma Teknik Özellikleri

- **İstasyon Sayısı:** 4 ila 23 istasyon arasında geleneksel kablolama, 32 istasyona kadar çift kablo hatlı EZ Dekoder Sistemi
- **İstasyon Çalışma Süresi:** 1 dakika ila 6 saat (opsiyonel Saniye Modu, bkz. sayfa 18)
- **Başlangıç Zamanları:** Program başına 4 ayrı başlangıç zamanı, üç program mevcuttur (A, B, C)
- **Sulama Programı:** 7 günlük takvim, 31 güne kadar aralıklı sulama veya tek /çift gün programlaması

Elektrik Özellikleri

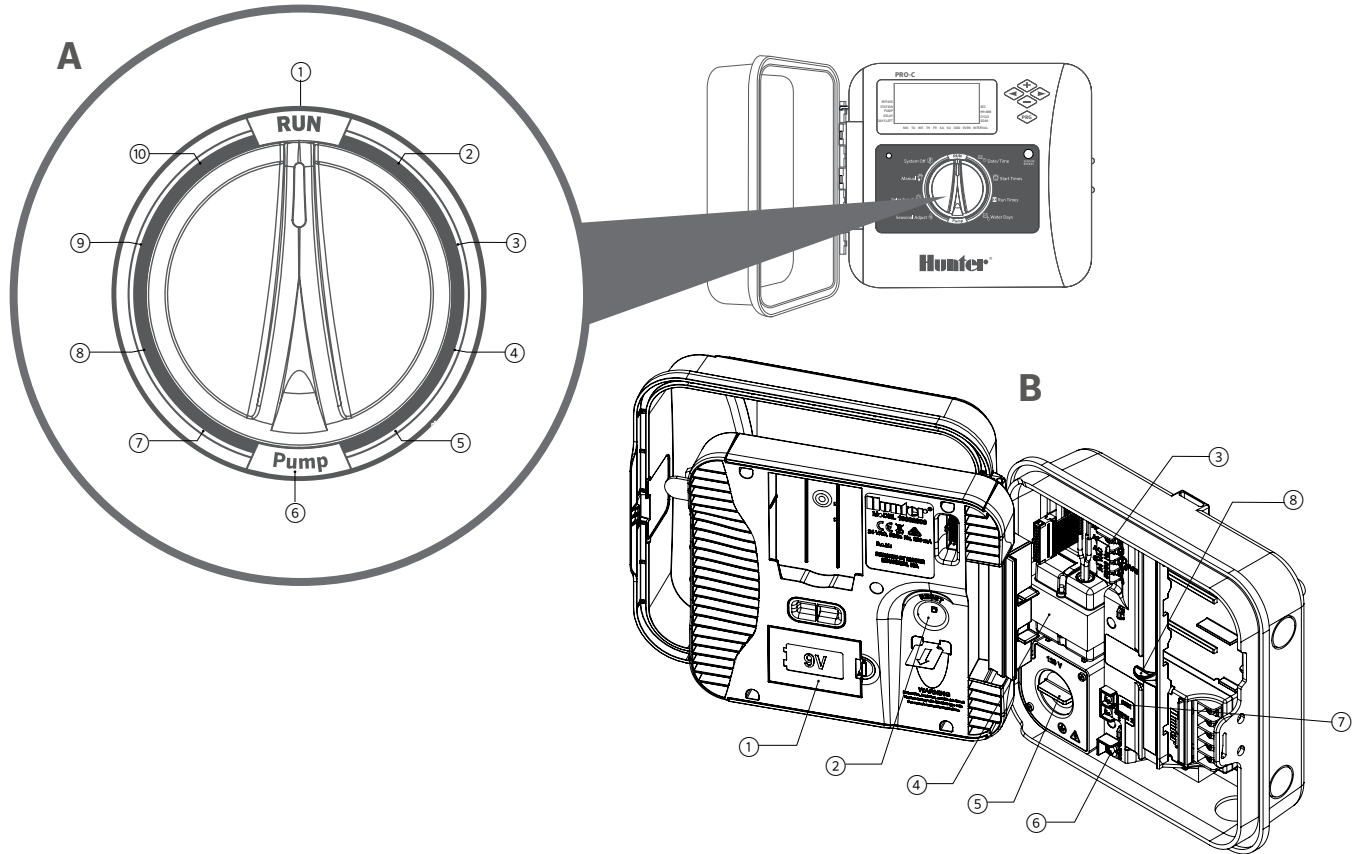
- **Transformatör Girişi:** 120 VAC, 60 Hz (uluslararası kullanım için 230 VAC, 50/60 Hz)
- **Transformatör Çıkışı:** 24 VAC, 1 A
- **İstasyon Çıkışı:** istasyon başına 24 VAC, 0,56 A
- **P/MV Çıkışı:** 24 VAC, 0,28 A
- **Maksimum Çıkış:** 24 VAC, 0,84 A (Ana Vana Devresi dahildir)
- **Pil:** Yalnızca kontrol panelinin AC harici programlaması için kullanılan 9 V alkalın pil (dahil değildir)
- Gerçek zamanlı saat için ön panelde dahili CR2032 lityum pil

Kabin Boyutları

- Yükseklik: 9" (23 cm)
Genişlik: 10" (21,5 cm)
Derinlik: 4½" (10,9 cm)
- Kabin NEMA 3R, IP44 sınıfıdır

Varsayılan Ayarlar

Tüm istasyonlar sıfır çalışma süresine ayarlanmıştır. Bu kontrol ünitesi, güç kesintileri olduğu zamanlarda bile pil gerekli olmadan, girilen tüm program verilerini koruyan kalıcı bir belleğe sahiptir.



A Kontrol Kadranı

| | | |
|---|---|---|
| ① | Çalıştır | Otomatik çalıştırma için normal kadran konumu |
| ② | Tarihi/Saat Ayarla | Güncel tarihi ve saati ayarlayın |
| ③ | Program Başlangıç Zamanlarını Ayarla | Her bir programda 1 ila 4 başlangıç zamanı ayarlayın |
| ④ | İstasyon Çalışma Sürelerini Ayarla | Her bir istasyon için çalışma süresini ayarlayın |
| ⑤ | Sulama Günlerini Ayarla | Sulama günlerini ayrı ayrı (tek sayılı gün, çift sayılı gün) seçin veya aralıklı sulama programı belirleyin |
| ⑥ | P/MV İşlemi Ayarla | Her bir istasyon için Pompayı veya Ana Vanayı etkinleştirin ya da devre dışı bırakın |
| ⑦ | Mevsimsel Ayar | Mevsime göre istasyon çalışma sürelerinde genel ayarlamalar uygulayın (%5 ila %300) |
| ⑧ | Solar Sync® Sensörü | Solar Sync ET Sensörü kullanılırken kullanıcının ayarları programlamasını sağlar |
| ⑨ | Manuel — Tek İstasyon | Tek bir istasyonun tek seferlik sulamasını etkinleştirir |

B Kablo Bölmesi

| | | |
|---|--------------------------------------|---|
| ① | 9 V Pili | Alkalin pili (dahil değildir), AC gücü olmadan kontrol ünitesi arayüzünün programlanmasına olanak tanır |
| ② | Sıfırlama Düğmesi | Programlanan verilerin hiçbirine dokunmadan kontrol ünitesini sıfırlar |
| ③ | SmartPort® Giriş Terminalleri | Hunter uzaktan kumandalarını etkinleştiren bir SmartPort Kablo Demetini bağlamak için kullanılır |
| ④ | Transformatör | Dahili 24 VAC transformatör, güç kablosu ve fiş önceden kablolanmış |
| ⑤ | Bağlantı Kutusu | AC güç girişini kontrol ünitesine bağlamak üzere bir alan sağlayan kablo bölümü |
| ⑥ | Ortak Terminal | Solenoid vanaların Ortak bağlantıları için kullanılır; aynı zamanda sensör devresi kablo tesisatını tamamlamak için de kullanılır |
| ⑦ | Sensör Girişleri (x 2) | Hunter Solar Sync ve Click Sensörlerini bağlamak için kullanılır |
| ⑧ | Güç Kilidi | PCM çıkış modüllerini takarken ve çıkarırken güç kilidini Açık ve Kapalı konumuna kaydırın |

Kontrol Ünitesini Duvara Monte Etme

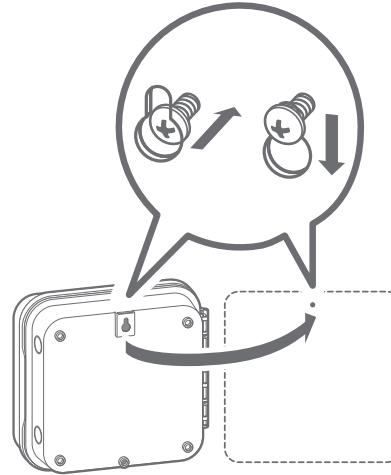
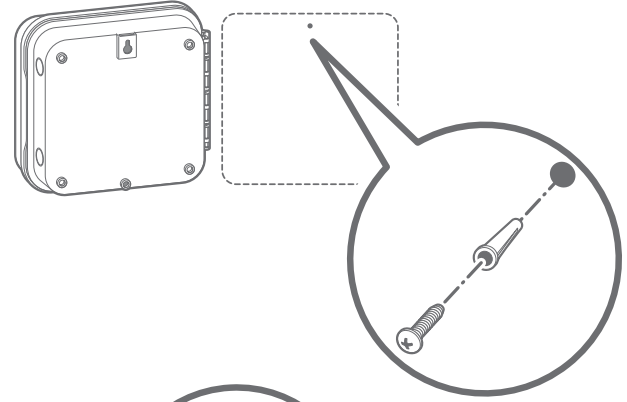
İç ve dış mekan kurulumları için tüm gerekli donanım dahildir.

1. Kontrol ünitesinin üst kısmındaki deliği referans olarak kullanın ve duvara 1" (25 mm) büyüklüğünde bir vida sabitleyin. **Not: Açık panel veya taş duvara monte ediyorsanız dübel takın.**
2. Kontrol ünitesini vida ile hizalayın ve kontrol ünitesinin üst kısmındaki anahtar deliğini vidanın üzerine kaydırın.
3. Vidaları deliklere takarak kontrol ünitesini yerine sabitleyin.



Not

Dış mekan modeli suya ve hava koşullarına dayanıklıdır. Dış mekân Pro-C Kontrol Ünitesinin ana güç girişine bağlanması tüm yerel yasalara uygun olarak lisanslı bir elektrik teknisyeni tarafından gerçekleştirilmelidir. Yanlış kurulum, elektrik çarpması veya yangın tehlikesine neden olabilir. Bu cihaz, küçük çocuklar tarafından kullanıma uygun değildir. Çocukların bu cihazla oynamasına asla izin vermeyin.



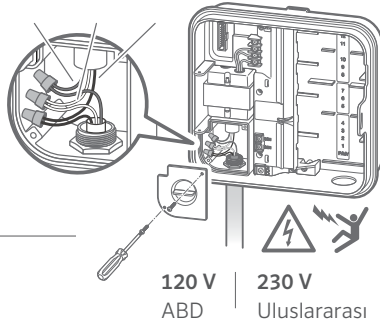
Dış Mekan Kabini

P2C modelleri, hem iç hem de dış mekan uygulamalarında kolay kurulum için bir güç kablosu ve fiş ile önceden kablolanmıştır. Kontrol ünitesine doğrudan hat gerilimi verilecekse şu kablolama talimatlarına uyun:

1. **AC** güç girişi kablosunu ve kanalı, kabin tabanının sol tarafındaki ½" (13 mm) kanal ağzından geçirin.
2. Kabloları, bağlantı kutusu içinde bulunan transformatör kablolarına bağlayın. **AC** kablolarını takarken daima UL Onaylı bir ½" (13 mm) kanal erkek adaptörü kullanın.
3. Adaptörü, kontrol ünitesinin tabanındaki ½" (13 mm) deliğin içine takın. Gövde içindeki adaptöre bir somun takın.

- ① **TOPRAKLANMIŞ**
(Yeşil)
- ② **NÖTR**
(Beyaz)
- ③ **YÜKLÜ**
(Siyah)

Dış Mekan Kabini



Bu işlem yalnızca lisanslı bir elektrik teknisyeni tarafından gerçekleştirilmelidir.

AC kablolarını takarken daima UL Onaylı erkek adaptörlü bir ½" (13 mm) kanal kullanın. Pro-C Kontrol Ünitelerine AC güç girişinin 15 A sınıfı aşırı akım korumalı bir cihazla sağlanması amaçlanmıştır.

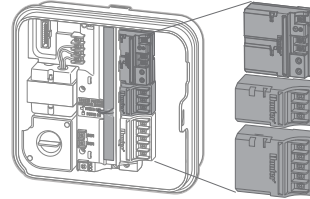
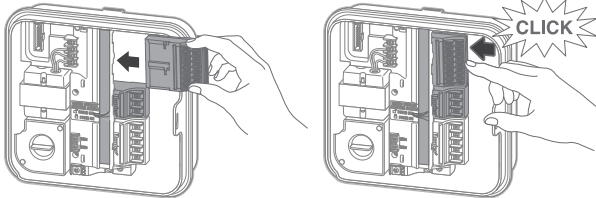
Istasyon Modüllerini Kurma

Pro-C kontrol Ünitesi, 4 istasyona kadar fabrikada monte edilmiş baz modül ile birlikte gelir. 3 istasyon (PCM-300), 9 istasyon (PCM-900) veya 16 istasyon (PCM-1600) artışlarla ilave modüller eklenebilir. Toplamda, geleneksel olarak kablolanmış bir sistem 23 istasyona kadar genişletilebilir. İlave modüller ayrı satılır.

Pro-C Kontrol Ünitesi, hibrit olarak çalışabilecek geleneksel ve çift kablo hattı için EZ Dekoder Sistemi (EZDS) ile de uyumludur. Toplam 32 istasyona kadar kontrolü etkinleştirmek için bir Pro-C Dekoder Modülü (PC-DM) ekleyin. Bu sistem, ICC2, HCC ve HPC Kontrol Üniteleri ile kullanılan aynı EZ-1 Dekoderleri kullanır. Daha fazla kurulum ve programlama bilgisi için lütfen PC-DM Kurulum Kılavuzuna bakın.



hunter.info/P2CDecoder

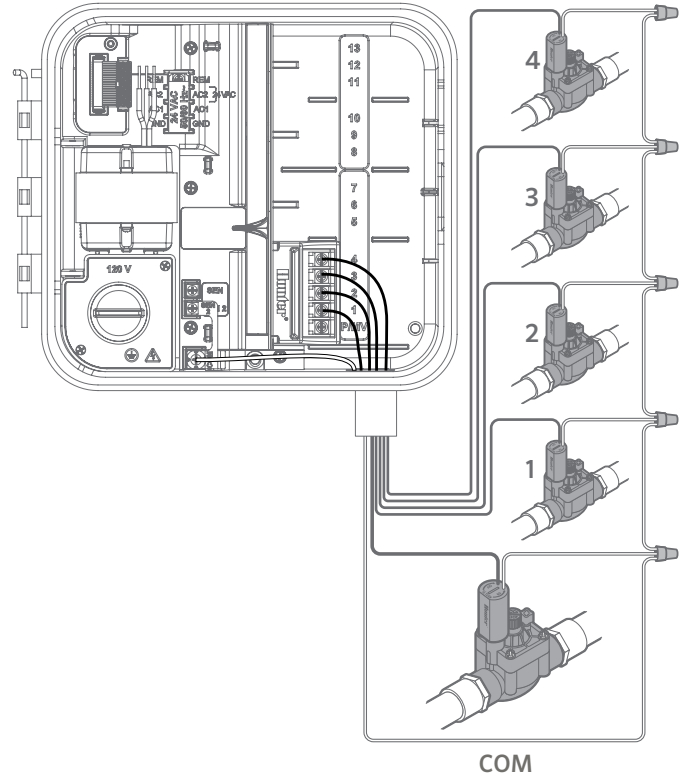


PCM Modüllerini Takma

Pro-C Kontrol Ünitesi, modüllere enerji verilmesini ve bunların kontrol ünitesine sıkı bir şekilde sabitlenmiş olmasını sağlayan kullanımı kolay bir **Power Lock** özelliği ile tasarlanmıştır. **Power Lock**, tüm modülleri aynı anda kilitleyebilir veya modüllerin kilidini açabilir; bunun için **Power Lock** sürgüsünün kaydırılması yeterlidir.

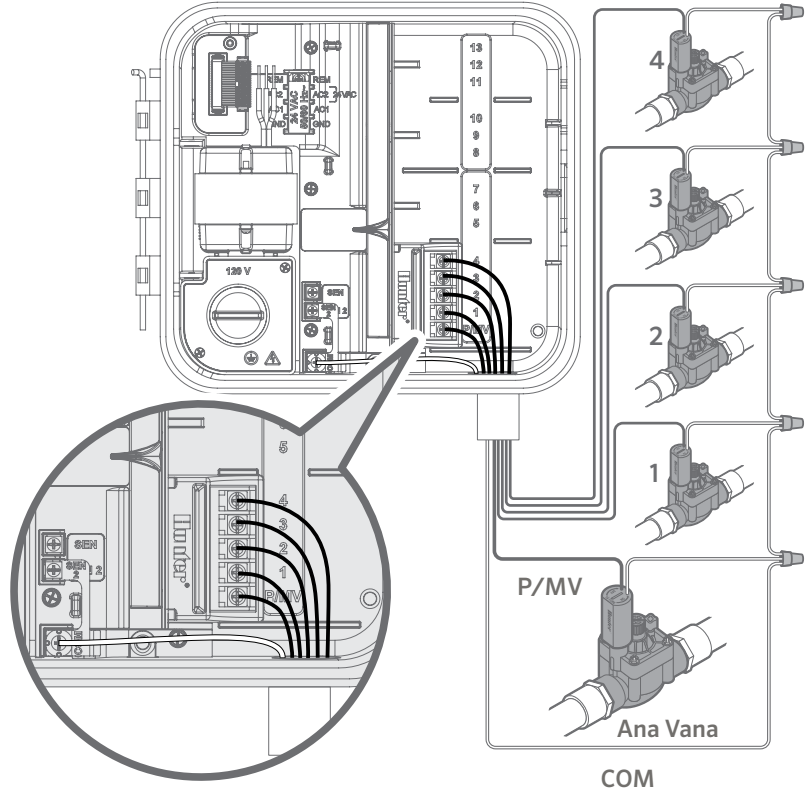
1. **Power Lock** sürgüsünü **Power Off** (kilit açık) konumuna kaydırın. PCM modüllerini, kontrol ünitesi kabininde uygun sıralı konumlarına takın.
2. Tüm modüller yerleştirildikten sonra, enerji vermek ve modülleri kontrol ünitesine sabitlemek için **Power Lock** sürgüsünü **Power On** (kilitli) konumuna kaydırın.
3. Pro-C Kontrol Ünitesi, doğru sayıda istasyonu otomatik olarak tanıyacaktır. Arayüzün arkasındaki sıfırlama düğmesine basmak veya kontrol ünitesini kapatıp açmak gerekmez.

1. İstasyon vanası konumu ve kontrol ünitesi arasında, vana kablolarını yönlendirin.
2. Vanalarda, tüm vanaların solenoid kablolarından birine Ortak bir kablo bağlayın. Bu genellikle beyaz bir kablodur. Geriye kalan her bir vana kablosuna ayrı bir kontrol kablosu bağlayın. Tüm kablo bağlantıları su geçirmez konektörler kullanılarak yapılmalıdır.
3. Vana kablolarını kanaldan geçirin ve kanalı kabin tabanındaki açıklıklardan birine bağlayın.
4. Tüm kabloların uç kısımlarında yalıtımı ½" (13 mm) kadar soyun. Vana Ortak kablosunu **COM** (Ortak) terminaline sabitleyin. Tüm ayrı vana kontrol kablolarını uygun istasyon terminallerine bağlayın.



Ana Vana Baęlama

Ana Vana'dan gelen kablolarından herhangi birini, 4 istasyonlu baz modülünün alt kısmında yer alan **P/MV** terminaline baęlayın. Dięer kabloyu **COM** (Ortak) terminaline baęlayın.



Pompa Başlatma Rölesini Bağlama (opsiyonel)

1. Pompa rölesinden çıkan bir kablo çiftini kontrol ünitesi muhafazasının içine yönlendirin.
2. Pompa Ortak kablosunu **COM** (Ortak) terminal yuvasına bağlayın ve pompa rölesinden çıkan açığıtaki kabloyu 4 istasyonlu baz modülü üzerindeki **P/MV** terminal yuvasına bağlayın.

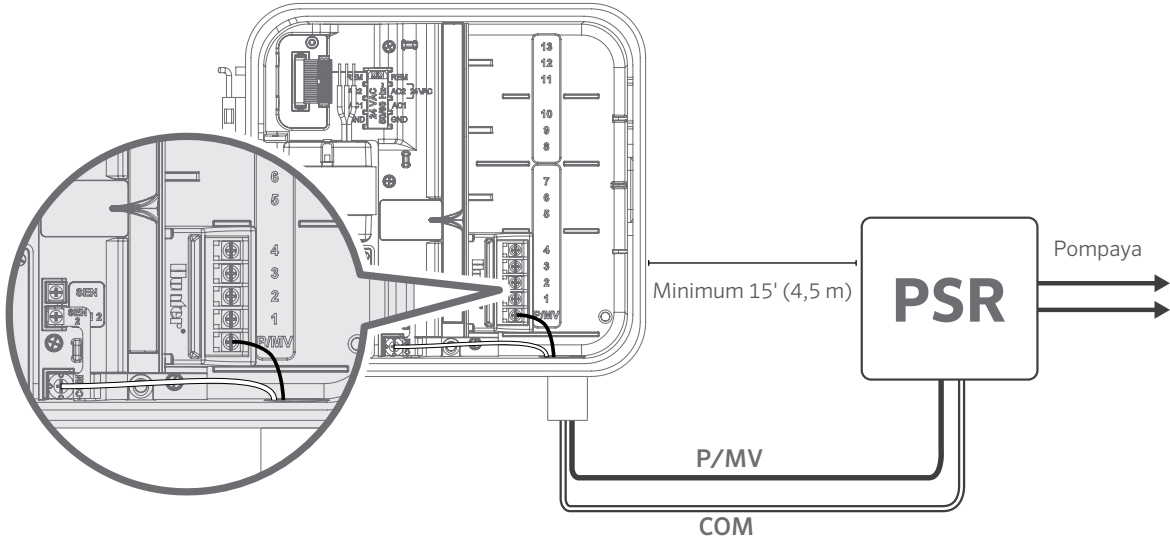
Çekilen akımı tutan röle 0,28 A (24 VAC) değerini aşmamalıdır.

Kontrol ünitesini doğrudan pompaya bağlamayın. Aksi takdirde kontrol ünitesinde hasar meydana gelir.

Pompa Başlatma Rölesini kurma ile ilgili daha fazla bilgi için destek sayfasını ziyaret edin.



hunter.help/PSR



Hunter Klik Hava Durumu Sensörünü Bağlama (dahil değildir)

Hunter hava durumu sensörü veya diğer mikro anahtar tipi hava durumu sensörleri Pro-C Kontrol Ünitelerine bağlanabilir. Bu sensörün amacı, hava koşullarının gerektirdiği durumlarda otomatik sulamayı durdurmaktır.

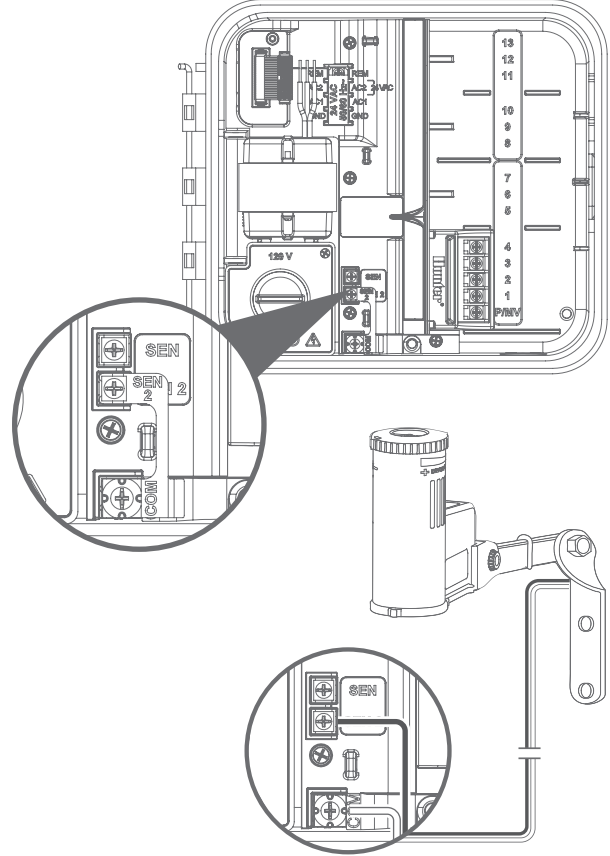
1. **SEN-2** ve **COM** arasına takılı metal atlatma plakasını çıkarın.
2. Sensörden çıkan bir kabloyu **SEN-2** vida terminaline, diğer sensör kablosunu ise **COM** terminaline bağlayın.

Hava durumu sensörü otomatik sulamayı devre dışı bıraktığında ekranda **KAPALI** ifadesi görünür.



Not

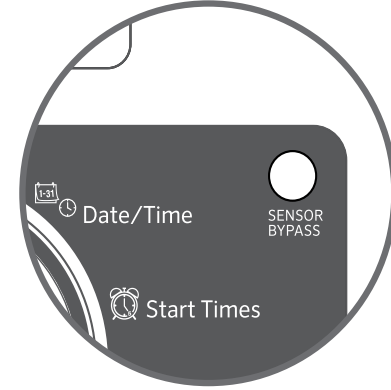
Manuel tek istasyon işlevi, bağlı sensörleri yok sayar ve sulamanın meydana gelmesine izin verir.



Hava Durumu Sensörünü Manuel Olarak Atlama - Baypas

Yağmur sensörü sulamayı kesiyorsa, kontrol ünitesinin ön kısmındaki baypas anahtarını kullanarak sensörü atlayabilirsiniz.

Sensör durumunu geçici olarak atlamak ve normal kontrol ünitesi işleyişine izin vermek için Sensör Atlama düğmesine basın. **Atlama anahtarı, etkin sensör durumuna geri dönmeden önce maksimum 24 saat boyunca etkin kalır.** Sensör Atlama anahtarı etkin olduğunda ekranda Atlama göstergesi seçili olur. Atlama anahtarı, Solar Sync Sensörü kullanılıyorken Mevsimsel Ayar güncellemesini etkilemez.

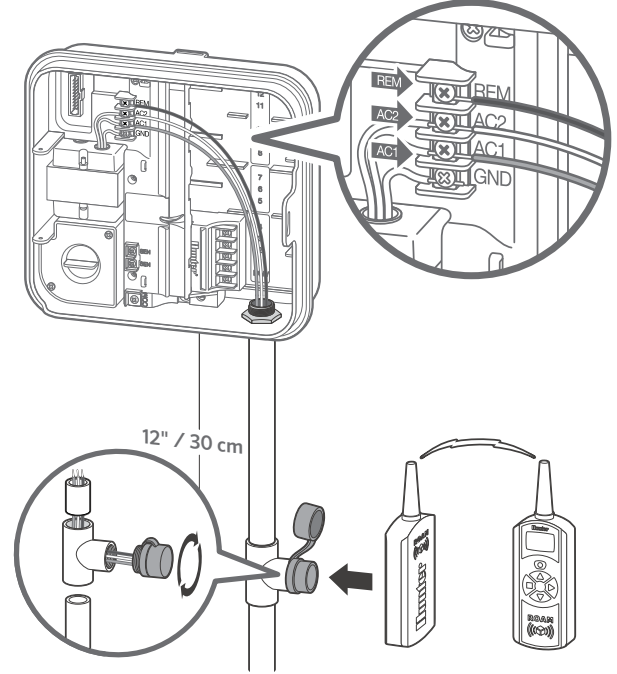


Hunter Uzaktan Kumandasını Bağlama (dahil değildir)

Pro-C Kontrol Ünitesi, Hunter uzaktan kumandaları ile uyumludur. SmartPort Kablo Demeti (tüm Hunter uzaktan kumandaları ile birlikte sağlanır) Hunter kontrollerinin hızlı ve kolay bir şekilde kullanılmasını sağlar. Hunter uzaktan kumandaları, kontrol ünitesine gidip gelmenize gerek kalmadan sistemi çalıştırmanıza olanak tanır.

SmartPort Konektörünü Takma

1. SmartPort Konektörü, yandan çıkışlar aracılığıyla doğrudan kabin üzerine veya kontrol ünitesine bağlı elektrik kanalı içine takılabilir.
2. **Kırmızı** kabloyu **AC1** işaretli vida terminaline; **beyaz** kabloyu **AC2** vida terminaline; **mavi** kabloyu **REM** vida terminaline bağlayın.



Pro-C Kontrol Ünitesi, Solar Sync ET Sensörü eklenerek “akıllı” hale getirilebilir. Bu gelişmiş hava sensörü, günlük evapotranspirasyon (ET) oranlarını hesaplar ve sulama programlarını yerel hava koşullarına göre ayarlar. Ayrıca bu sensör, yağmurlu veya dondurucu hava koşullarında sulamayı önlemek için otomatik yağmur ve don koşullarında kapatma özelliğini içerir.

Solar Sync Sensörü yalnızca Pro-C Kontrol Ünitesindeki SEN etiketli 1 numaralı sensör terminaline kablolanabilir.

Solar Sync kurulumu ve programlamasına ilişkin ek talimatlar için QR kodunu taratın.



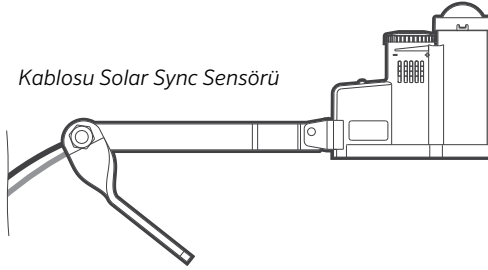
hunter.info/SolarSyncSen

Solar Sync Kabloları

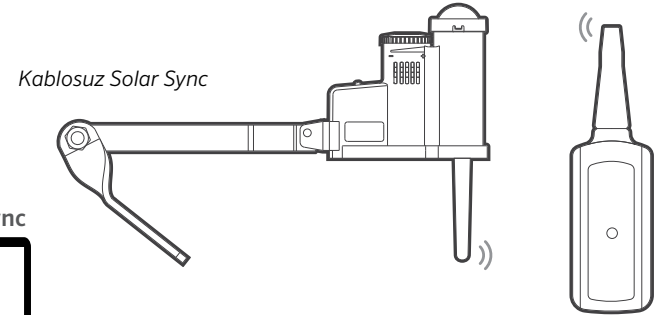
KABLO RENGİ SENSÖR TERMİNALİ

| | |
|-----------|-------|
| Yeşil (A) | SEN |
| Siyah (B) | Ortak |

*SEN-2 ile COM arasındaki bağlantı telini çıkarmayın



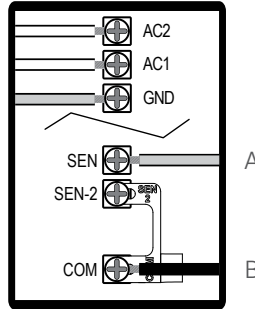
Kablosu Solar Sync Sensörü



Kablosuz Solar Sync

Solar Sync alıcısı

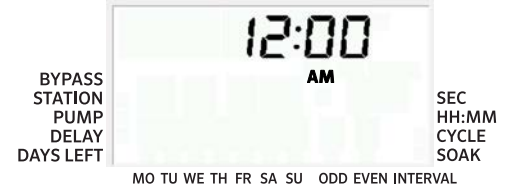
Yalnızca Solar Sync



Solar Sync'e Yeşil + Siyah

Güncel Tarih ve Saati Ayarlama

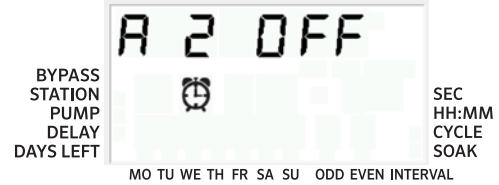
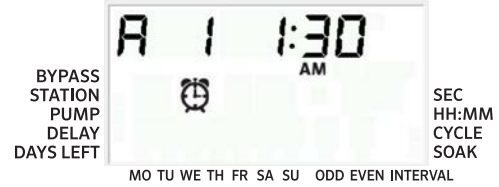
1. Kadranı **TARİH/SAAT** konumuna getirin.
 2. Mevcut yıl ekranda yanıp söner. Yılı değiştirmek için + ve - düğmesini kullanın. Ayı ayarlamak için → düğmesine basın.
 3. Ay yanıp söner. Ayı değiştirmek için + ve - düğmesini kullanın. Günü ayarlamak için → düğmesine basın.
 4. Gün yanıp söner. Ayın gününü değiştirmek için + ve - düğmesini kullanın. Saati ayarlamak için → düğmesine basın.
 5. Saat görüntülenir. AM, PM veya 24 saat ayarını seçmek için + ve - düğmesini kullanın. Saate geçiş yapmak için → düğmesine basın. Ekranda gösterilen saati değiştirmek için + ve - düğmesini kullanın. Dakikaya geçiş yapmak için → düğmesine basın. Ekranda gösterilen dakikaları değiştirmek için + ve - düğmesini kullanın.
- Artık tarih ve saat ayarlıdır.



1. Kadranı **BAŞLANGIÇ ZAMANI** konumuna getirin.
2. **PRG** düğmesine basarak **A**, **B** veya **C** arasından seçim yapın.
3. Başlangıç saatini değiştirmek için + ve - düğmesini kullanın. (15 dakikalık artışlarla ilerler.) Bir başlangıç zamanı, söz konusu programdaki tüm istasyonları sırasıyla etkinleştirir.
4. Başka bir başlangıç zamanı eklemek için → düğmesine veya sonraki program için **PRG** düğmesine basın.

Program Başlangıç Zamanını Kaldırma

Kadran **BAŞLANGIÇ ZAMANLARI** konumundayken, 12:00 am (gece yarısı) saatine ulaşana kadar + ve - düğmesine basın. Bu konumdayken, **KAPALI** konumuna ulaşmak için - düğmesine bir kez basın.



Not

Tüm istasyonlar sayısal sıraya göre çalışır. Bir sulama programını etkinleştirmek için yalnızca bir program başlangıç zamanı gerekir.

Bir programda başlangıç zamanlarının dördü de kapalıysa bu program kapalıdır (diğer tüm program ayrıntıları korunur). Başlangıç zamanı olmadığından bu programla sulama olmaz.

İstasyon Çalışma Zamanlarını Ayarlama

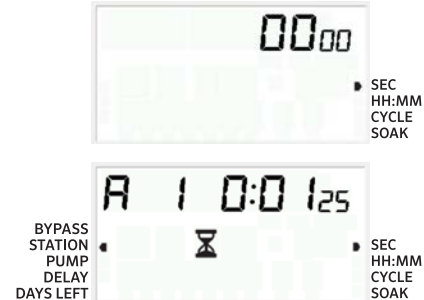
1. Kadranı **ÇALIŞMA SÜRESİ** konumuna getirin.
2. Ekranda seçilen son program (**A, B** veya **C**) ve seçilen istasyon numarası gösterilir. Söz konusu istasyon için çalışma süresi yanıp söner. **PRG** düğmesine basarak başka bir programa geçiş yapabilirsiniz.
3. Ekrandaki istasyon çalışma süresini değiştirmek için + ve - düğmesini kullanın. İstasyon çalışma sürelerini 1 dakika ila 6 saat arasında olacak şekilde ayarlayabilirsiniz.
4. Sonraki istasyona gitmek için → düğmesine basın.
5. Her bir istasyon için 2. ve 3. adımı tekrarlayın.



Saniye Modunda Çalışma Süreleri

Kullanıcılar, saniye cinsinden İstasyon Çalışma Süreleri girmek için **Saniye Modunu** etkinleştirebilir. Saniye Modunu seçmek için:

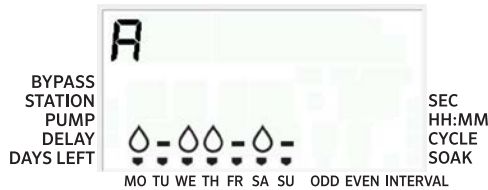
1. Kadran Çalıştır konumuna ayarlanmış haldeyken kadranı **Başlangıç Zamanları**'na getirirken + düğmesini basılı tutun, ardından + düğmesini serbest bırakın.
2. Saniye Modunu etkinleştirmek/devre dışı bırakmak için + ve - düğmesine basın. Ekrandaki imleç göstergesi **SEC** (saniye için) seçeneğini veya **HH:MM** (standart çalışma süreleri için) seçeneğini belirler.
3. Saniye Modu etkinken kadranı **Çalışma Süreleri** konumuna getirin ve her bir istasyonun çalışma süresini 1 saniyelik aralıklarla artırmak ve azaltmak için + ve - düğmesini kullanın.
4. Kullanıcılar Çalışma Sürelerini saniye cinsinden 5 dakikaya kadar ayarlayabilir. 5 dakikadan uzun Çalışma Süreleri 1 dakikalık artışlarla ayarlanır.



1. Kadranı **SULAMA GÜNLERİ** konumuna getirin.
2. Ekranda seçilen son program (**A, B** veya **C**) görünür. **PRG** düğmesine basarak başka bir programa geçiş yapabilirsiniz.
3. Kontrol ünitesi, aktif gün program bilgilerini görüntüler. Haftanın belirli günlerinde, belirli gün aralıklarında veya tek sayılı/çift sayılı günlerde sulama yapmayı tercih edebilirsiniz. Her bir program yalnızca bir çeşit sulama günü seçeneği kullanarak çalışabilir.

Sulama İçin Haftanın Belirli Günlerini Seçme

1. Sulamak için haftanın belirli bir gününü etkinleştirmek üzere + düğmesine basın. Söz konusu gün için sulamayı iptal etmek üzere - düğmesine basın. Bir düğmeye bastıktan sonra ekran otomatik olarak sonraki güne gider.
2. Programlama sonrasında, kadranı **ÇALIŞTIR** konumuna getirerek seçilen tüm programların ve başlangıç zamanlarının otomatik yürütülmesini etkinleştirebilirsiniz.



Sulama Yapılması İçin Tek veya Çift Günlerin Seçilmesi

1. Bu özellik sulama için haftanın belirli günleri yerine ayın belirli günlerini kullanır (tek günler: 1., 3., 5. vs.; çift günler: 2., 4., 6. vs.).
2. Haftanın belirli günleri modunda **SU** imleci **SU** üzerindeyken → düğmesine bir kez basın.
3. Çift sayılı günlerde sulama istiyorsanız - düğmesine bir kez basın. Ekranda **EVEN** ifadesi yanıp söner. - düğmesine basarak **ODD** ve **EVEN** seçenekleri arasında gidip gelebilirsiniz.
4. Tek sayılı veya çift sayılı günlerde sulamayı seçtikten sonra, kadranı tekrar **ÇALIŞMA SÜRELERİ** konumuna getirin.



MO TU WE TH FR SA SU ODD EVEN INTERVAL



MO TU WE TH FR SA SU ODD EVEN INTERVAL



Not

Tek sayılı günlerde sulama seçildiğinde, her ayın 31. günü ve Şubat ayının 29. günü her zaman için **KAPALI** gündür.

Aralıklı Sulamanın Seçilmesi

Haftanın belirli günlerinin tersine, sulamalar arası birkaç güne dayalı tutarlı sulama programı ayarlamak için bu özelliği kullanın.

1. Kadranı **SULAMA GÜNLERİ** konumuna getirin. Su damlası Pazartesi üzerinde yanıp sönmelidir.
2. **EVEN** sayılı günler seçilene dek → düğmesine basın, ardından → düğmesine bir kez daha basın. Ekran, aralık moduna geçer ve Aralıklı Gün sayısı yanıp söner.
3. Ekranda şimdi iki sayı görünür: aralık ve aralık dahilinde kalan gün sayısı.
4. Sulamalar arası veya aralık dahilindeki gün sayısı yanıp söner. Sulamalar arasında tercih edilen gün sayısını seçmek için + ve - düğmesini kullanın.
5. → düğmesine basın. Aralık dahilinde kalan gün sayısı şimdi yanıp sönmektedir. Sonraki istenen sulamaya kadar olan gün sayısını seçmek için + ve - düğmesini kullanın. Bir gün kaldıysa bu, sonraki gün sulama yapılacağı anlamına gelir.
6. Aralıkta kalan gün sayısını belirledikten sonra → düğmesine basarak sulama yapılmayan günleri (opsiyonel) seçin. Belirli günleri seçmek için ← ve → düğmesine, sulama yapılmayan gün belirlemek için ise - düğmesine basın.



Not

Ekranın alt kısmında sulama yapılmayan gün olarak seçilen gün varsa Aralıklı Gün sulaması söz konusu günleri hariç tutar. Örneğin Aralıklı Günler 5 olarak ayarlandıysa ve Pazartesi sulama yapılmayan gün olarak seçildiyse kontrol ünitesi, her 5. gün sulama yapar ancak Pazartesi asla sulama yapmaz. Aralıklı sulama günü Pazartesi gününe denk geliyorsa ve Pazartesi sulama yapılmayan bir günse program, 5 gün daha sulama yapmaz ve bunun sonucunda toplamda 10 gün sulama olmaz.



Çalıştır

Programlama tamamlandıktan sonra, kadranı **ÇALIŞTIR** konumuna getirerek seçilen tüm programların ve başlangıç zamanlarının otomatik yürütülmesini etkinleştirin.

Sistem Kapa

Kadran **SİSTEM KAPALI** konumuna iki saniye için getirildikten sonra, an itibarıyla sulama yapan vanalar kapanır. Aktif tüm programlar sonlandırılır ve sulama durdurulur. Kontrol ünitesini normal otomatik çalışmasına döndürmek için, kadranı **ÇALIŞTIR** konumuna döndürmeniz yeterlidir.

Tek Bir İstasyonu Manuel Olarak Çalıştırma

1. Kadranı **MANUEL** konumuna getirin.
2. İstasyon çalışma süresi ekranda yanıp söner. İstenen istasyona geçmek için → düğmesini kullanın. Ardından, sulama yapacak bir istasyon için süreyi seçmek üzere + ve - düğmelerini kullanabilirsiniz.
3. İstasyonu çalıştırmak için kadranı **ÇALIŞTIR** konumuna getirin. (Yalnızca belirlenen istasyon sulama yapar, ardından kontrol ünitesi daha önce ayarlanan programda herhangi bir değişiklik olmadan otomatik moda döner.)



Not

Manuel tek istasyon işlevi, bağlı sensörleri yok sayar ve sulamanın meydana gelmesine izin verir.

Mevsimsel Ayar

Mevsimsel Ayarlama, kontrol ünitesinin tamamını yeniden programlamadan tüm çalışma sürelerinin değişikliklerini yapmak için kullanılır.

1. Kadranı **MEVSİMSEL AYAR** konumuna getirin.
2. %5 ve %300 arasında istenen yüzdeyi belirlemek için + veya - düğmesine basın.

Yeni ayarlanan çalışma süresini görüntülemek için kadranı belirlenen çalışma süresine getirin. Görüntülenen çalışma süresi, mevsimsel ayar yapılırken buna göre güncellenir.



Not

Kontrol ünitesi başlangıçta her zaman %100 konumuna programlanmış olmalıdır.

Tek Dokunuşla Manuel Başlatma ve İlerleme

Bir programı kadranı kullanmadan da sulama için etkinleştirebilirsiniz.

1. Kadran **ÇALIŞTIR** konumundayken → düğmesini 2 saniye basılı tutun.
2. Bu özellik otomatik olarak varsayılan program **A**'ya atanır. PRG programına basarak **B** veya **C** programını seçebilirsiniz.
3. İstasyon numarası yanıp söner. İstasyonlar arasında geçiş yapmak için ← veya → düğmesini, istasyon çalışma sürelerini ayarlamak için ise + ve - düğmesini kullanın.
4. İstenen istasyona gitmek için → düğmesine basın. 2 saniyelik bir duraklamadan sonra program başlayacaktır.

Ekstra sulamanın gerekli olması durumunda hızlı bir döngü için veya sisteminizi incelemek üzere istasyonlar arasında gezinmek istemeniz durumunda bu özellik harikadır.



Pompa/Ana Vana (P/MV) İşlemini Ayarlama

Varsayılan ayarda tüm istasyonlar için P/MV başlatma devresi **AÇIK** olarak belirlenmiştir.

P/MV işlemini programlamak için:

1. Kadranı **POMPA** konumuna getirin.
2. Belirli bir istasyon için P/MV başlatma ayarını **AÇIK** veya **KAPALI** olarak değiştirmek üzere + veya - düğmesine basın.
3. Sonraki istasyona gitmek için → düğmesine basın.
4. 2 ve 3 numaralı adımları gereken tüm istasyonlar için tekrarlayın.

Programlanabilir Kapalı

Bu özellik, kullanıcının programlanan tüm sulamaları 1 ile 99 gün arasında belirlenen bir süre boyunca durdurmasını sağlar. Programlanabilir kapalı süresinin sonunda, kontrol ünitesi normal olarak çalışmaya devam eder.

1. Kadranı **SİSTEM KAPALI** konumuna getirin.
2. + düğmesine bastığınızda **KAPALI** yanında 1 görüntülenir.
3. Kapalı olmasını istediğiniz gün sayısını (99'a kadar) ayarlamak için + düğmesine gerektiği kadar basın.
4. Kadranı tekrar **ÇALIŞTIR** konumuna getirin. Kontrol ünitesi artık belirlenen gün sayısı boyunca **KAPALI** olarak ayarlıdır.

Programlanabilirliğin kapalı olduğu kalan gün sayısı her gün gece yarısı azalır. Sayı sıfır olduğunda ekran günün normal saatini gösterir ve bir sonraki programlanan başlangıç zamanında normal sulamaya devam edilir.

Gizli ve Gelişmiş Özellikler

| Özellik | Bulunduğu Yer | Açıklama |
|---|---|--|
| Programlanabilir Sensör Geçersiz Kılma | - düğmesini basılı tutun ve Başlangıç Zamanlarına dönün | Sensör kapatmalarını göz ardı edecek şekilde istasyonları ayrı ayrı ayarlar. ◀ veya ▶ düğmesini kullanarak istasyonları seçin, ardından sensörü yok saymak üzere Kapalı ayarına geçiş için +/- düğmesini kullanın. |
| Döngü ve İslatma | + düğmesini basılı tutun ve Çalışma Sürelerine gelin; Döngüyü girin ve İslatmayı ayarlamak için PRG'ye basın | Bir istasyonun tek seferde çalışabileceği maksimum süreyi ve başka bir döngüden önce beklemesi gereken minimum süreyi belirler. Yüzey akışını önlemek için çalışma süresini segmentlere böler. |
| İstasyonlar Arası Gecikme | - düğmesini basılı tutun ve Çalışma Sürelerine gelin | Yavaş kapanan vanalar veya depoların dolması için bir çalışma süresinde istasyonlar arasına gecikme (saniye veya dakika) ekler. |
| Programları Gizle | - düğmesini basılı tutun ve Sulama Günlerine gelin | Ekstra programları gizlemek amacıyla 4 ila 1 arasında geçiş yapmak için +/- düğmelerini kullanın. 1 yalnızca Program A'yı, başlangıç zamanı 1'i gösterir. 4 tüm programları (A, B, C) ve program başına 4 başlangıç zamanını gösterir. |
| Solar Sync Gecikmesi | + düğmesini basılı tutun ve Solar Sync'e gelin | Solar Sync Sensörü çalışma sürelerini ayarlamaya başlamadan önce geçecek gün sayısını gösterir. Sensör, otomatik olarak ayarlamaya başlamadan önce belirlenen gün boyunca peyzajın düzenlenmesine olanak verir. |
| Click Gecikmesi | + düğmesini basılı tutun ve Kapalı'ya gelin | Sensör aktive edilip geri yüklendikten sonra sulamanın kapalı kalması için gün sayısını belirleyin. |
| Toplam Çalışma Süresi | Çalışma Süreleri'ne gelin; istasyon 1 gösterildiğinde ◀ düğmesine, diğer programları seçmek için ise PRG'ye basın | Program başlangıç zamanındaki tüm çalışma sürelerinin toplamını hesaplar ve görüntüler. |
| Programı Test Etme | PRG'yi 3 saniye basılı tutun | Kontrol ünitesindeki tüm istasyonları, test veya arıza tespiti amaçlarıyla girilen süre boyunca çalıştırır. |
| Easy Retrieve® Bellek | Kaydetmek için + ve PRG düğmesini basılı tutun Geri yüklemek için - ve PRG düğmesini basılı tutun | Daha sonra geri yüklemek için tüm program bilgilerini kaydeder. |
| Toplam Sıfırlama | PRG ve Sıfırla düğmesine basın | Tüm sulama bilgilerini siler. |
| Quick Check™ Teknolojisi | +, -, ◀, ▶ düğmelerine birlikte, ardından + düğmesine | Kablo sorunları için tüm istasyonları kontrol eder. |
| Program Çalıştırma | Seçmek için ▶, PRG düğmelerini basılı tutun | Seçilen programda tüm istasyonları çalıştırır; sonraki istasyona gitmek için ▶ düğmesini kullanın. |
| Saniye Modu Çalışma Süreleri | + düğmesini basılı tutun ve Başlangıç Zamanları'na gelin | Opsiyonel Saniye Modu 5 dakikaya kadar saniye cinsinde Çalışma Süresi olanağı tanıır. Saniye ve Dakika Modları arasında geçiş yapmak için + ve - düğmesine basın. |

| Özellik | Bulunduğu Yer | Açıklama |
|---|--|--|
| Ekranda bir sayıyla ERR görünür | Saha kablolamasında kısa devre veya bozuk solenoid | Saha kablolamasını ve vana solenoidini kontrol edin. ERR iletilisini temizlemek için herhangi bir düğmeye basın. |
| Ekranda P ERR görünür | Pompa/Ana Vana kablolamasında veya solenoidde kısa devre | P/MV kablolamasını ve solenoidi kontrol edin. Pompa Başlatma Rölesi teknik özelliklerini kontrol edin. |
| Ekranda SP ERR görünür | SmartPort hatası; uzaktan kumanda bağlantısı veya başka SmartPort cihazı yakınında elektriksel gürültü var | Bağlantıları elektrik sesi kaynaklarından uzaklaştırın. |
| Ekranda “AC Yok” yazıyor | Kontrol ünitesinde AC güç girişi yok | Sigorta/şalteri ve kontrol cihazına gelen güç kaynağını kontrol edin. |
| Ekranda sulama görünüyor ancak sulama yapılmıyor | Saha kablolamasında sorun var; solenoidlerde sorun var; sistemde su basıncı yok | Saha kablolarını kontrol edin (voltmetre). Çekvalf solenoidlerini kontrol edin. Su kaynağının açık olduğundan emin olun. |
| Yağmur Sensörü sulamayı durdurmuyor | Atlatma kablosu çıkarılmamış; sensör anahtarı ATLAMA konumunda | SEN-2 terminalindeki atlatma kablosunu çıkarın. Sensör anahtarını Aktif konumuna getirin. |
| Kontrol cihazı sürekli sulama yapıyor gibi görünüyor | Çok fazla başlangıç zamanı | Bir programda Bir Başlangıç Saati tüm istasyonları çalıştırıyor. Gereksiz tüm başlangıç saatlerini kaldırın. |

Bu ekipman test edilmiş ve FCC Kurallarının 15. Bölümüne göre B Sınıfı dijital cihaz sınırlarına uygun olduğu görülmüştür. Bu sınırlar, bir yerleşim yeri kurulumunda zararlı parazitlere karşı makul koruma sağlamak için tasarlanmıştır. Bu ekipman, radyo frekansı enerjisi üretir, kullanır ve yayabilir ve talimatlara uygun olarak kurulmaz ve kullanılmazsa, radyo iletişimlerinde zararlı parazite neden olabilir. Ancak, belirli bir kurulumda parazit olmayacağına dair bir garanti yoktur. Bu ekipman, radyo veya televizyon alımında, ekipmanın kapatılıp açılmasıyla belirlenebilecek zararlı parazite neden olursa, aşağıdaki önlemlerden birini veya birkaçını alarak paraziti gidermeye çalışmanız önerilir:

- Alıcı anteni başka yöne çevirin veya başka yere yerleştirin.
- Ekipman ve alıcı arasındaki mesafeyi artırın.
- Aygıtı, alıcının bağlı olduğu devreden farklı bir devredeki prize takın.
- Yardım için bayiye veya deneyimli bir radyo/TC teknisyenine danışın.

Hunter Industries tarafından açıkça onay verilmeyen değişiklikler veya modifikasyonlar, kullanıcının bu cihazı çalıştırma yetkisini geçersiz kılabilir. Gerekirse, daha fazla öneri için bir Hunter Industries Inc. temsilcisine veya deneyimli bir radyo/televizyon teknisyenine danışın.



Bu ürün, bu belgede açıklanandan başka bir şey için kullanılmamalıdır. Bu ürün yalnızca eğitilmiş ve yetkili personel tarafından servis edilmelidir.

Müşterilerimizin başarılarına katkıda bulunmak bizim en büyük motivasyonumuzdur. Yeniliklere ve mühendisliğe olan tutkumuz tüm faaliyetlerimize yansır. Umuyoruz ki verdiğimiz istisnai destek sayesinde, önümüzdeki uzun yıllar boyunca Hunter'ın müşteri ailesinin bir ferdi olmaya devam edeceksiniz.



Denise Mullikin, Başkan,
Peyzaj Sulaması ve Dış Mekan Aydınlatma