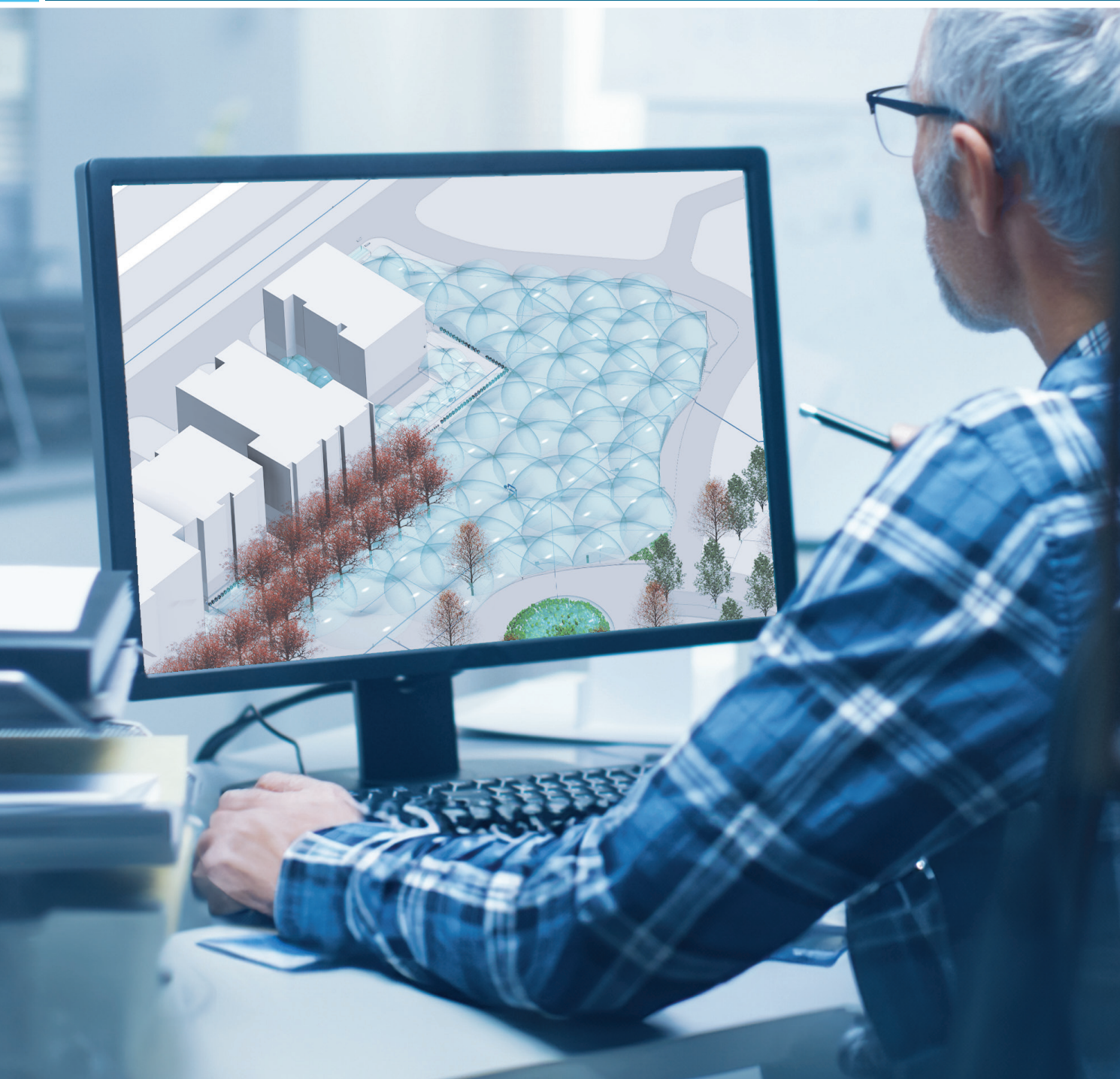


BIM: CONSTRUCCIÓN DE UN MODELO CON INFORMACIÓN

Modelos de productos inteligentes para respaldar el diseño, la construcción y las operaciones.

Hunter[®]



Planificación de proyecto BIM

Proporciona soluciones incomparable

Con representaciones tridimensionales a escala real y modelos de rendimiento reales, los productos cobran vida y se vuelven totalmente manejables para la gestión de servicios públicos y construcción.



EDIFICIO



INFORMACIÓN



MODELADO



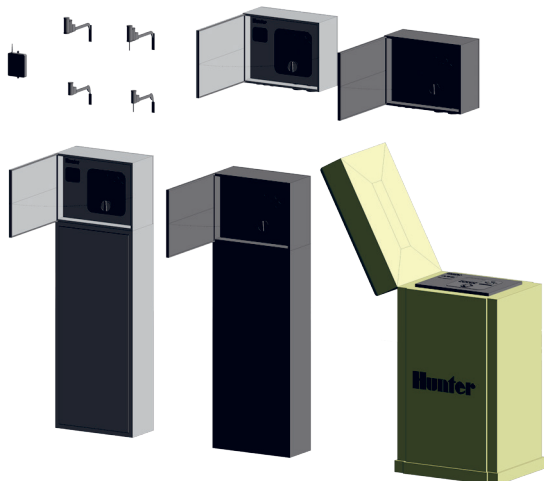
SOFTWARE



DISEÑO



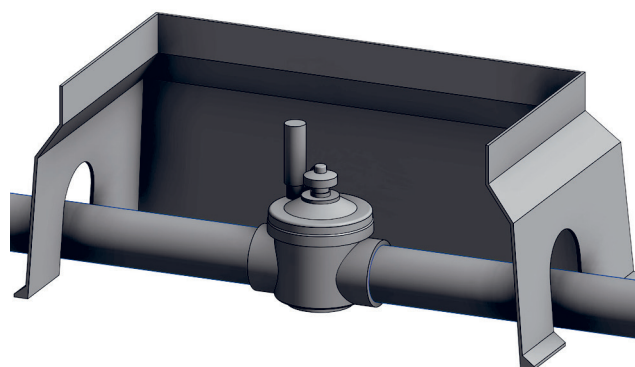
ACTUALIZACIÓN



Programadores

Desde montaje en pared hasta pedestal independiente, los programadores Hunter son totalmente compatibles con aplicaciones BIM.

Obtenga más información sobre la línea completa de programadores de Hunter en hunter.info/ControllersES.



Válvulas

Las válvulas requieren atención adicional al gestionar las líneas de riego principal y secundarias. Nuestros modelos BIM hacen que la gestión de estos componentes sea más fácil e intuitiva que nunca.

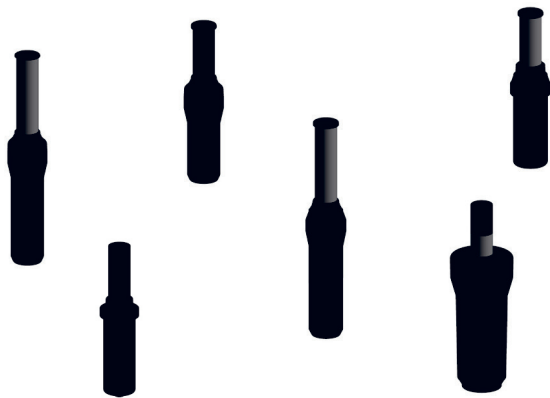
Obtenga más información sobre la línea completa de válvulas de Hunter en hunter.info/ValvesES.





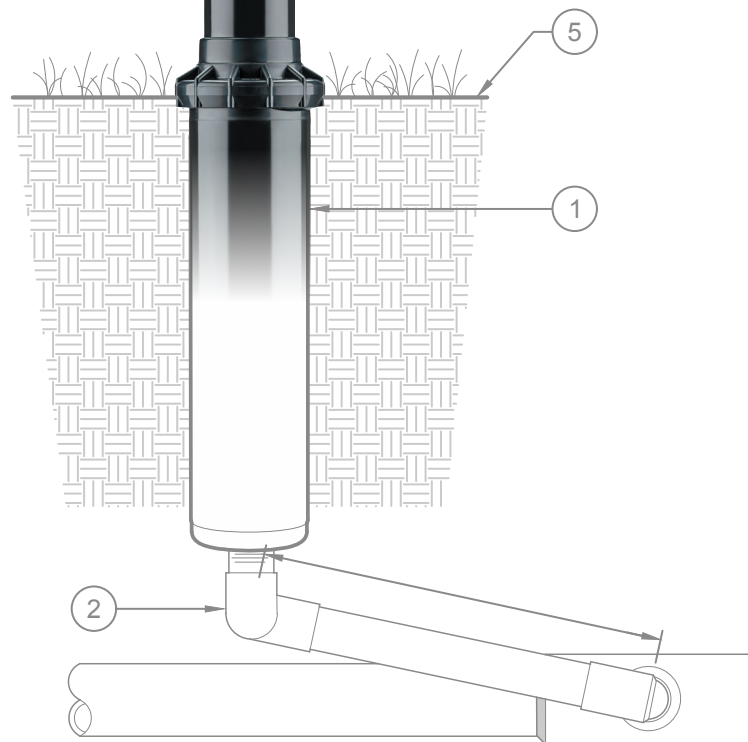
Hunter Industries proporciona modelos de productos para respaldar todos sus proyectos BIM.

Estos archivos de soporte contienen dimensiones precisas y especificaciones de rendimiento, lo que facilita su integración en su próximo proyecto BIM. Estamos comprometidos a mejorar nuestra asociación brindando el apoyo necesario para cada paso de su proyecto.



Dispositivos de aplicación

Los dispositivos de aplicación de riego representan tanto el modelado del producto como las especificaciones de rendimiento.



Hunter ofrece una variedad de modelos BIM 3D que se adaptan a sus necesidades de diseño específicas para realizar su trabajo sin contratiempos.

