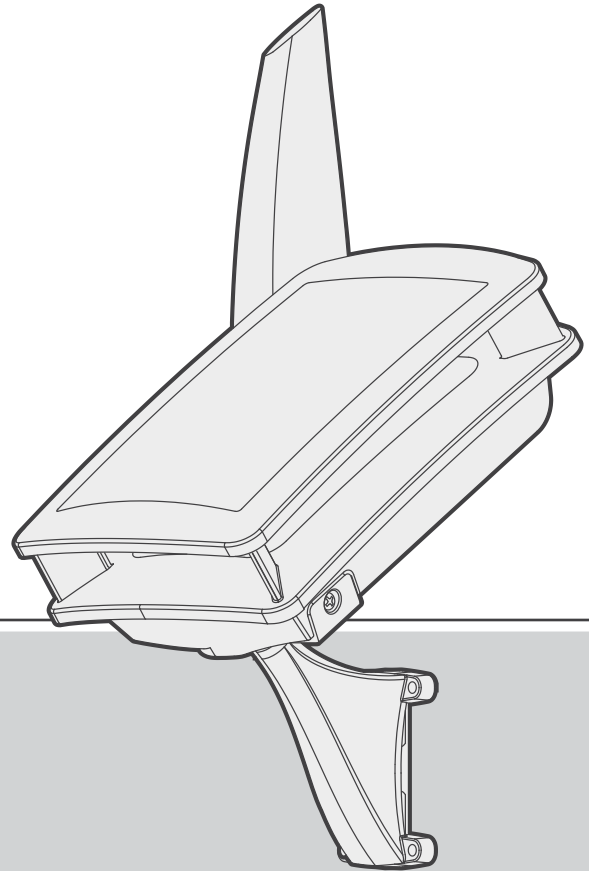


Repeater

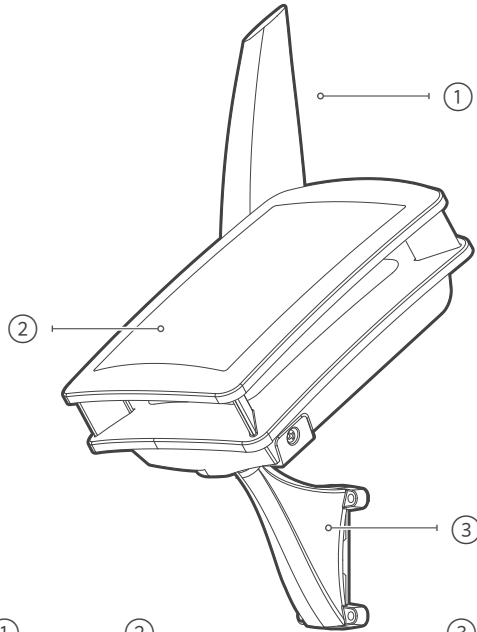
INSTALLATION GUIDE



RPT-E
Solar-Powered Wireless Repeater

Hunter[®]

Solar-Powered Wireless Hunter Repeater



EN The Repeater is designed for outdoor, solar-powered installation. It relays LoRa® Radio signals between Hunter wireless devices to extend wireless range and overcome obstacles to communications.

The Repeater includes a built-in solar panel, a rechargeable LiFePO4 (lithium iron phosphate) battery, and a universal mounting bracket. (Additional mounting hardware may be required; for example, stainless steel band clamps for pole mounting.) It does not require an external power supply, and there is no external wiring of any kind.

Note: There is a maximum of one Repeater allowed per controller in the Wireless Valve Link System.

The LoRa Mark is a trademark of Semtech Corporation or its subsidiaries.

ES El Repetidor está diseñado para su instalación en exteriores con energía solar. Retransmite señales LoRa entre dispositivos inalámbricos Hunter para ampliar el alcance inalámbrico y superar obstáculos en las comunicaciones.

El Repetidor incluye un panel solar integrado, una batería recargable LiFePO4 (fosfato de hierro y litio) y un soporte de montaje universal. (Es posible que se necesiten accesorios de montaje adicionales; por ejemplo, abrazaderas de banda de acero inoxidable para montaje en poste). No necesita una fuente

①	②	③
EN Antenna	Solar Panel	Mounting Bracket
ES Antena	Panel Solar	Soporte De Montaje
FR Antenne	Panneau Solaire	Support De Fixation
IT Antenna	Pannello Solare	Staffa Di Montaggio
PT Antena	Painel Solar	Suporte De Montagem
DE Antenne	Solarpanel	Montagehalterung
TR Anten	Güneş Paneli	Montaj Braketi
PL Antena	Panel Słoneczny	Wspornik Montażowy
RU Антенна	Солнечная Панель	Монтажный Кронштейн

de alimentación externa y no tiene ningún tipo de cableado externo.

Nota: Se permite un máximo de un Repetidor por programador en el Sistema Wireless Valve Link.

La marca LoRa es una marca comercial de Semtech Corporation o sus empresas filiales.

FR Le répéteur est conçu pour être installé à l'extérieur et alimenté par l'énergie solaire. Il relaie les signaux radio LoRa entre les appareils sans fil Hunter afin d'étendre la portée sans fil et de surmonter les obstacles à la communication.

Le répéteur comprend un panneau solaire intégré, une batterie rechargeable LiFePO4 (phosphate au lithium en fer) et un support de fixation universel. (D'autres pièces de fixation supplémentaires peuvent être nécessaires, telles que des colliers de serrage en acier inoxydable pour le montage sur poteau.) Il ne nécessite pas d'alimentation externe et il n'y a pas de câblage externe d'aucune sorte.

Remarque : un seul répéteur est autorisé par programmeur dans le système Wireless Valve Link.

La marque LoRa® est une marque de commerce de Semtech Corporation ou de ses filiales.

IT Il ripetitore è progettato per installazioni all'aperto alimentate a energia solare. Ritrasmette segnali radio LoRa tra dispositivi wireless Hunter per estendere

la portata wireless e superare gli ostacoli alle comunicazioni.

Il ripetitore include un pannello solare integrato, una batteria ricaricabile LiFePO4 (litio ferro fosfato) e una staffa di montaggio universale. (Potrebbe essere necessario ulteriore hardware di montaggio, ad esempio delle fascette in acciaio inossidabile per il montaggio su palo.) Non richiede un alimentatore esterno e non ci sono cavi esterni di alcun tipo.

Nota: è consentito al massimo un ripetitore per programmatore nel sistema Wireless Valve Link.

Il marchio LoRa è un marchio registrato di Semtech Corporation o delle sue consociate.

PT O repetidor foi projetado para instalação externa, alimentada por energia solar. Ele retransmite sinais de rádio LoRa entre os dispositivos sem fio da Hunter para ampliar o alcance da rede sem fio e superar os obstáculos à comunicação.

O repetidor inclui um painel solar integrado, uma bateria LiFePO4 (fosfato de ferro e lítio) recarregável e um suporte de montagem universal. (Pode ser necessário hardware de montagem adicional; por exemplo, braçadeiras de aço inoxidável para montagem em poste). Ele não requer uma fonte de alimentação externa e não há nenhum tipo de fiação externa.

Solar-Powered Wireless Hunter Repeater

Observação: é permitido no máximo um repetidor por controlador no Wireless Valve Link System.

A marca LoRa é uma marca comercial da Semtech Corporation ou de suas subsidiárias.

DE Der Repeater ist für Solarbetrieb und zur Installation im Außenbereich. Er verlängert LoRa-Funksignale zwischen drahtlosen Hunter-Geräten, um die Funkreichweite zu erhöhen und Hindernisse zu überwinden.

Der Repeater beinhaltet ein integriertes Solarmodul, einen wiederaufladbaren LiFePO₄-Akku (Lithium-Eisenphosphat) und eine universelle Montagehalterung. (Möglicherweise sind zusätzliche Befestigungselemente erforderlich, z. B. Edelstahl-Bandschellen für die Mastmontage.) Es ist keine externe Stromversorgung und keinerlei Verkabelung erforderlich.

Hinweis: In Wireless Valve Link Systemen ist maximal ein Repeater pro Steuergerät möglich.

LoRa ist eine Marke der Semtech Corporation oder ihrer Tochtergesellschaften.

TR Tekrarlayıcı, dış mekanda güneş enerjisiyle çalışan kurulum için tasarlanmıştır. Kablosuz menzili genişletmek ve iletişimin önündeki engelleri aşmak için Hunter kablosuz cihazları arasında LoRa Radyo sinyallerini aktarır.

Tekrarlayıcı, dahili bir güneş paneli, şarj edilebilir bir LiFePO₄ (lityum demir fosfat) pil ve evrensel bir montaj braketini içerir. (Ek montaj donanımı gerekebilir; örneğin, direk montajı için paslanmaz çelik bant kelepçeleri.) Harici güç kaynağı gerektirmez ve herhangi bir harici kablolanmaya sahip değildir.

Not: Kablosuz Vana Bağlantı Sisteminde kontrol ünitesi başına en fazla bir Tekrarlayıcı kullanılabilir.

LoRa Markası, Semtech Corporation veya yan kuruluşlarının ticari markasıdır.

PL Wzmacniacz zasilany jest energią słoneczną i przeznaczony do instalacji na zewnątrz. Przekazuje on sygnały radiowe LoRa między urządzeniami bezprzewodowymi Hunter, aby zwiększyć zasięg bezprzewodowy i wyeliminować przeszkody w komunikacji.

Wzmacniacz zawiera wbudowany panel słoneczny, akumulator LiFePO₄ (litowo-żelazowo-fosforanowy) i uniwersalny uchwyt montażowy. (Może być wymagany dodatkowy sprzęt montażowy, na przykład zaciski opaskowe ze stali nierdzewnej do montażu na słupie). Nie wymaga zewnętrznego źródła zasilania i nie posiada żadnego zewnętrznego okablowania.

Uwaga: W bezprzewodowym systemie Valve Link na sterownik może przypadać maksymalnie jeden wzmacniacz.

Znak LoRa jest znakiem towarowym firmy Semtech Corporation lub jej jednostek zależnych.

RU Ретранслятор предназначен для установки в наружных условиях, где возможно питание от солнечной энергии. Он передает радиосигналы по технологии LoRa между беспроводными устройствами Hunter, позволяя преодолеть препятствия и расширить зону действия беспроводной связи.

Ретранслятор оснащен встроенной солнечной панелью и поставляется в комплекте с литий-железо-фосфатным (LiFePO4) аккумулятором и универсальным монтажным креплением. (Для установки могут потребоваться дополнительные монтажные приспособления, например хомуты из нержавеющей стали для крепления на столбе.) Ретранслятор не требует внешнего источника питания или проводки.

Примечание. На один контроллер в составе системы Wireless Valve Link разрешено выделить максимум один ретранслятор.

Символ LoRa является товарным знаком Semtech Corporation или ее дочерних предприятий.

EN The Repeater should be placed in a sunny, outdoor location with the solar panel positioned to receive maximum sunlight.

It communicates directly between the controller or hub (equipped with LoRa output) and the linked devices in the field.

The Repeater is most effective when it's at the highest practical elevation with a reasonably clear line-of-sight to the controller and the devices to be connected. Not all devices will use the Repeater; if they can hear the controller directly, they will use that. Only the more distant devices will choose to use the Repeater.

The antenna can be rotated and should be positioned as close to vertical as possible. The detent on the antenna is used to set the solar panel angle. When the antenna is positioned vertically, either up or down, the solar panel is at the optimum angle.

ES El Repetidor debe colocarse en un lugar soleado y al aire libre, con el panel solar colocado de forma que reciba la máxima luz solar posible.

Se comunica directamente entre el programador o hub (equipado con salida LoRa) y los dispositivos vinculados sobre el terreno.

El Repetidor es más eficaz cuando se encuentra a la mayor elevación posible, con una línea de visión

razonablemente clara hacia el programador y los dispositivos que se van a conectar. No todos los dispositivos utilizarán el Repetidor; si pueden recibir señales directamente del programador, no pasarán por el Repetidor. Solo los dispositivos más alejados elegirán utilizar el Repetidor.

La antena puede girarse y debe colocarse lo más vertical posible. El soporte de la antena se utiliza para ajustar el ángulo del panel solar. Cuando la antena esté en posición vertical, hacia arriba o hacia abajo, el panel solar estará en el ángulo óptimo.

FR Le répéteur doit être placé à l'extérieur dans un endroit ensoleillé et le panneau solaire doit être positionné de manière à recevoir un maximum de lumière du soleil.

Il communique directement entre le programmeur (équipé d'une sortie LoRa) et les appareils connectés sur le terrain.

Pour optimiser l'efficacité du répéteur, placez-le le plus haut possible, avec une ligne de visée raisonnablement dégagée entre lui et le programmeur et les appareils à connecter. Tous les appareils n'utilisent pas le répéteur ; s'ils peuvent directement recevoir les signaux du programmeur, ils ne passeront pas par le répéteur. Seuls les appareils les plus éloignés choisissent d'utiliser le répéteur.

L'antenne peut être tournée et doit être positionnée le plus près possible de la verticale. Le cran situé sur l'antenne permet de régler l'angle du panneau solaire. Lorsque l'antenne est positionnée verticalement, vers le haut ou vers le bas, l'angle du panneau solaire est optimal.

IT Il ripetitore deve essere collocato in un luogo soleggiato e all'aperto con il pannello solare posizionato in modo da ricevere la massima luce solare.

Comunica direttamente tra il programmatore o l'hub (dotato di uscita LoRa) e i dispositivi collegati sul campo.

Il ripetitore è più efficace quando si trova alla massima altezza pratica con una visibilità ragionevolmente libera tra il programmatore e i dispositivi da collegare. Non tutti i dispositivi utilizzeranno il ripetitore; se riescono a ricevere direttamente il programmatore, lo faranno. Solo i dispositivi più distanti sceglieranno di utilizzare il ripetitore.

L'antenna può essere ruotata e deve essere posizionata il più vicino possibile alla verticale. Il fermo sull'antenna viene utilizzato per impostare l'angolo del pannello solare. Quando l'antenna è posizionata verticalmente, verso l'alto o verso il basso, il pannello solare si trova nell'angolazione ottimale.

PT O repetidor deve ser colocado em um local ensolarado, ao ar livre, com o painel solar posicionado para receber o máximo de luz solar.

Ele se comunica diretamente entre o controlador ou hub (equipado com saída LoRa) e os dispositivos conectados em campo.

O repetidor é mais eficaz quando está na maior elevação possível, com uma linha de visão razoavelmente clara para o controlador e os dispositivos a serem conectados. Nem todos os dispositivos usarão o repetidor; se puderem ouvir o controlador diretamente, eles o usarão. Somente os dispositivos mais distantes optarão por usar o repetidor.

A antena pode ser girada e deve ser posicionada o mais próximo possível da vertical. O detentor na antena é usado para definir o ângulo do painel solar. Quando a antena está posicionada verticalmente, para cima ou para baixo, o painel solar está no ângulo ideal.

DE Der Repeater sollte an einem sonnigen Ort im Außenbereich so angebracht werden, dass das Solarmodul möglichst viel Sonnenlicht erhält.

Er kommuniziert direkt zwischen dem Steuergerät oder Hub (ausgestattet mit LoRa-Ausgang) und den verbundenen Geräten im Feld.

Der Repeater ist am effektivsten, wenn er sich auf der höchstmöglichen Position befindet und eine möglichst ungestörte Sicht zum Steuergerät und den zu verbindenden Geräten besteht. Nicht alle Geräte nutzen den Repeater; sie verwenden die direkte Verbindung zum Steuergerät, wenn dieses möglich ist. Nur weiter entfernte Geräte werden den Repeater nutzen.

Die Antenne ist drehbar und sollte so senkrecht wie möglich positioniert werden. Die Arretierung an der Antenne dient zur Einstellung des Solarmodulwinkels. Wenn die Antenne vertikal nach oben oder unten ausgerichtet ist, befindet sich das Solarmodul im optimalen Winkel.

TR Tekrarlayıcı, güneş panelinin maksimum güneş ışığı alacak şekilde konumlandırıldığı güneşli, açık bir yere yerleştirilmelidir.

Bu ürün kontrol ünitesi veya merkez (LoRa çıkışı ile donatılmış) ile sahadaki bağlantılı cihazlar arasında doğrudan iletişim kurar.

Tekrarlayıcı, kontrol ünitesine ve bağlanacak cihazlara mümkün olduğunca direkt görüşe sahip pratik yükseklikte olduğunda en etkili şekilde kullanılabilir. Tüm cihazların Tekrarlayıcıyı kullanması gerekmez. Eğer kontrol ünitesi ile doğrudan iletişime sahiplerse üniteyi kullanırlar. Yalnızca daha uzaktaki cihazlar

Tekrarlayıcıyı kullanmayı seçecektir.

Anten döndürülebilir olarak mümkün olduğunca dik konuma getirilmelidir. Anten üzerindeki kilit, güneş paneli açısını ayarlamak için kullanılır. Anten dikey olarak yukarı veya aşağı konumlandırıldığında, güneş paneli optimum açıda olur.

PL Wzmacniacz powinien być umieszczony w następcznym miejscu na zewnątrz, z panelem słonecznym ustawionym tak, aby otrzymywał maksymalną ilość światła słonecznego.

Komunikuje się bezpośrednio między sterownikiem lub koncentratorem (wyposażonym w wyjście LoRa) a połączonymi urządzeniami w terenie.

Wzmacniacz działa najskuteczniej, gdy znajduje się na najwyższej możliwej wysokości i jest w miarę dobrze widoczny z poziomu sterownika i urządzeń, które mają zostać połączone. Nie wszystkie urządzenia będą korzystały ze wzmacniacza; jeśli będą mogły bezpośrednio łączyć się ze sterownikiem, połączą się z nim. Tylko bardziej odległe urządzenia zdecydują się korzystały ze wzmacniacza.

Antena może być obracana i powinna być ustawiona jak najbliżej pionu. Zaczep na antenie służy do ustawienia kąta nachylenia panelu słonecznego. Gdy antena jest ustawiona pionowo, w górę lub w dół, panel słoneczny znajduje się pod optymalnym kątem.

- RU** Ретранслятор должен располагаться на улице в солнечном месте таким образом, чтобы на его солнечную панель попадало как можно больше естественного света.
- Ретранслятор обеспечивает прямую связь между контроллером или узлом (с выходом LoRa) и подключенными к нему устройствами на участке.
- Для максимально эффективной работы изделие следует установить как можно выше (в разумных пределах) и по возможности обеспечить ему прямую видимость до контроллера и подключаемых устройств. Не все устройства будут обращаться к ретранслятору. Если сигнал от контроллера поступает напрямую, устройство будет полагаться на него. Ретранслятором будут пользоваться лишь изделия, расположенные далеко от контроллера.
- Антенну можно вращать и рекомендуется держать в максимально вертикальном положении. Фиксатор на антенне предназначен для установки угла наклона солнечной панели. Оптимальный угол достигается, когда антенна расположена вертикально и направлена вверх или вниз.

Installation

①

EN Battery Storage

ES Almacenamiento de la Batería

FR Logement de la batterie

IT Alloggiamento batteria

PT Armazenamento da bateria

DE Batteriefach

TR Pil Depolama

PL Miejsce na baterie

RU Аккумуляторный отсек

②

EN Serial Number Location

ES Ubicación del Número de Serie

FR Emplacement du numéro de série

IT Posizione del numero di serie

PT Localização do número de série

DE Seriennummer

TR Seri Numarası Konumu

PL Umiejscowienie numeru seryjnego

RU Место указания серийного номера

③

EN Reset Button

ES Reiniciar Botón

FR Réinitialisation Bouton

IT Pulsante di reset

PT Redefinir Botão

DE Zurücksetzen Taste

TR Sıfırla Düğme

PL Resetowanie Przycisk

RU Сброс данных (кнопка)

④

EN Connector receptacle

ES Conector receptáculo

FR Connecteur réceptacle

IT Alloggiamento connettore

PT Conector receptáculo

DE Verbinder Slot

TR Konektör hazne

PL Złącze gniazdo

RU Разъем (гнездо)

⑤

EN Door Screw

ES Tornillo de la puerta

FR Vis de la porte

IT Vite del vano

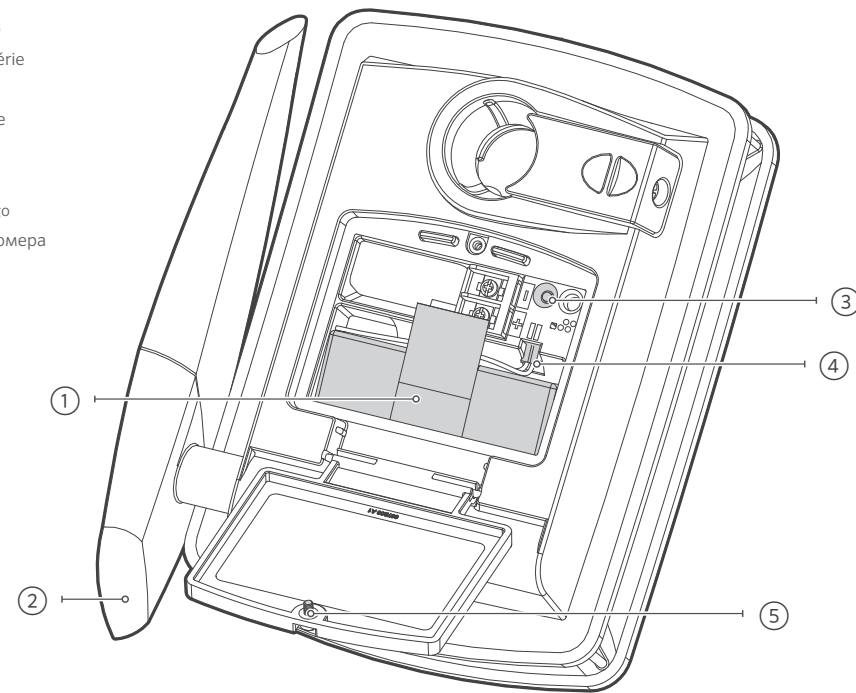
PT Parafuso da porta

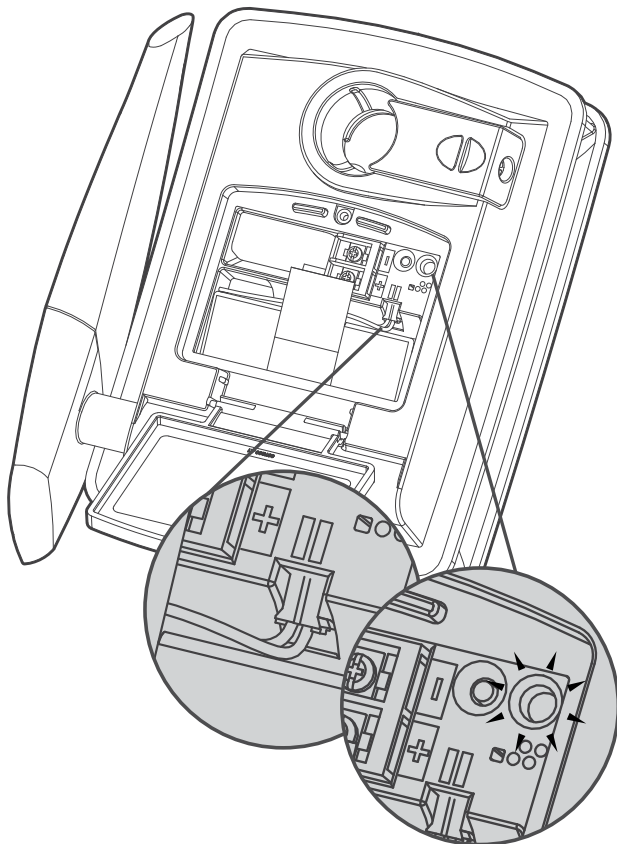
DE Deckelschraube

TR Kapak Vidası

PL Śruba drzwiowa

RU Винт дверцы





EN Open the battery compartment using a small screwdriver.

Connect the battery using the small modular connector on the wires. Do not force the connector; only one way is valid. The LED will flash green when it's connected.

! **Note:** The screw terminals in the compartment marked + and - are not used in this product.

ES Abra el compartimento de la batería con un destornillador pequeño.

Conecte la batería utilizando el pequeño conector modular de los cables. No fuerce el conector; solo hay una forma válida. El LED parpadeará en verde cuando esté conectada.

! **Nota:** Los terminales de tornillo del compartimento marcados con + y - no se utilizan en este producto.

FR Ouvrez le compartiment de la batterie à l'aide d'un petit tournevis.

Branchez la batterie à l'aide du petit connecteur modulaire situé sur les fils. Ne forcez pas sur le connecteur, il n'y a qu'un seul sens de connexion.

Le voyant clignote en vert lorsque la batterie est connectée.

! **Remarque :** les borniers du compartiment marquées + et - ne sont pas utilisées dans ce produit.

IT Aprire il vano batteria utilizzando un piccolo cacciavite. Collegare la batteria utilizzando il piccolo connettore modulare sui fili. Non forzare il connettore; solo una modalità è corretta. Il LED lampeggerà in verde quando è collegato.

! **Nota:** i terminali a vite nel vano contrassegnati con + e - non vengono utilizzati in questo prodotto.

PT Abra o compartimento da bateria usando uma chave de fenda pequena. Conecte a bateria usando o conector modular pequeno nos fios. Não force o conector; somente uma maneira é válida. O LED piscará em verde quando estiver conectado.

! **Observação:** os terminais do parafuso no compartimento marcados com + e - não são usados neste produto.

DE Öffnen Sie das Batteriefach mit einem kleinen Schraubendreher.

Schließen Sie die Batterie mithilfe des kleinen Steckers an den Kabeln an. Der Stecker passt nur in einer Richtung, wenden Sie keine Kraft an. Die LED blinkt grün, wenn die Verbindung hergestellt ist.

! **Hinweis:** Die mit + und - gekennzeichneten Schraubklemmen werden bei diesem Produkt nicht verwendet.

TR Küçük bir tornavida kullanarak pil bölmesini açın. Kablolardaki küçük modüler konektörü kullanarak pili bağlayın. Konektörü zorlamayın; sadece tek bir yönde bağlanabilir. Bağlandığında LED yeşil renkte yanıp sönecektir.

! **Not:** + ve - ile işaretlenmiş bölmedeki vidalı terminaler bu üründe kullanılmamaktadır.

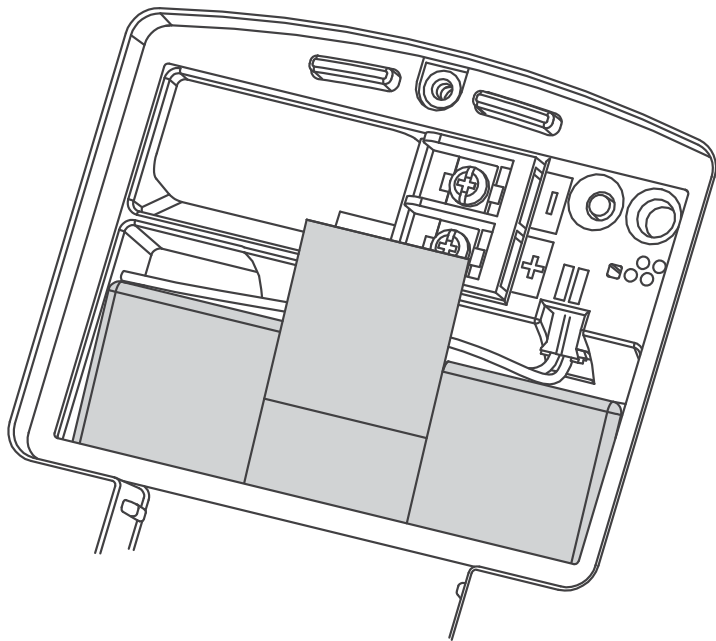
PL Otwórz komorę baterii za pomocą małego śrubokręta. Podłącz baterię za pomocą małego złącza modułowego na przewodach. Nie należy wciskać złącza na siłę, prawidłowy jest tylko jeden sposób podłączenia. Po podłączeniu dioda LED będzie migać na zielono.

! **Uwaga:** Zaciski śrubowe w komorze oznaczone + i - nie są używane w tym produkcie.

RU Откройте аккумуляторный отсек с помощью небольшой отвертки.

Подключите аккумулятор при помощи модульного соединителя на конце проводов. Не пытайтесь вставить соединитель силой. Есть только один правильный вариант подключения. Когда соединение будет установлено, светодиод замигает зеленым цветом.

! **Примечание.** Винтовые клеммы с пометками «+» и «-», расположенные внутри аккумуляторного отсека, не используются в данном устройстве.



EN Place the battery in the battery storage area. Close the battery compartment and secure with the screw.

- Note the serial number on the bottom of the antenna (write it down or take a picture).
- After the battery is installed, place the Repeater in direct sunlight. It may require 2 hours of sunlight to store enough solar power to be functional.

ES Coloque la batería en su lugar. Cierre el compartimento de la batería y fíjelo con el tornillo.

- Tome nota del número de serie en la parte inferior de la antena (anótelo o haga una foto).
- Una vez instalada la batería, coloque el repetidor bajo la luz directa del sol. Puede que necesite 2 horas de luz solar para acumular suficiente energía solar y poder funcionar.

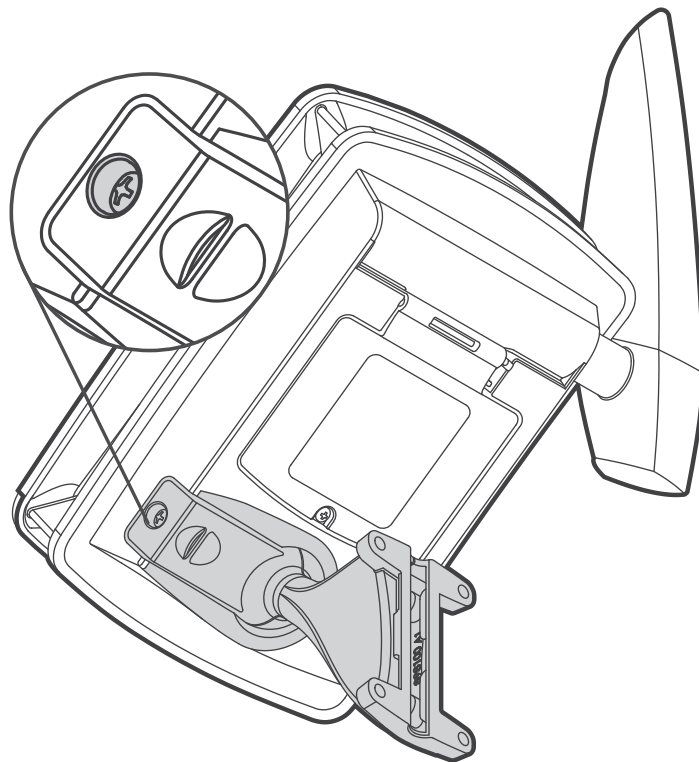
FR Placez la batterie dans son logement. Fermez le compartiment de la batterie et installez la vis qui le maintient fermé.

- Notez le numéro de série situé au bas de l'antenne (recopiez-le ou prenez une photo).
- Une fois la batterie installée, placez le répéteur en plein soleil. Il lui faut jusqu'à deux heures d'ensoleillement pour stocker suffisamment d'énergie solaire pour fonctionner.

- IT** Inserire la batteria nell'apposito vano. Chiudere il vano batteria e fissarlo con la vite.
- Annotare il numero di serie sulla parte inferiore dell'antenna (scriverlo o scattare una foto).
 - Dopo aver installato la batteria, posizionare il ripetitore alla luce diretta del sole. Potrebbero essere necessarie 2 ore di luce solare per immagazzinare energia solare sufficiente per farlo funzionare.
- PT** Coloque a bateria na área de armazenamento da bateria. Feche o compartimento da bateria e prenda-o com o parafuso.
- Observe o número de série na parte inferior da antena (anote-o ou tire uma foto).
 - Depois que a bateria for instalada, coloque o repetidor sob luz solar direta. Podem ser necessárias duas horas de luz solar para armazenar energia solar suficiente para ser funcional.
- DE** Legen Sie die Batterie in das Batteriefach. Schließen Sie das Batteriefach und sichern es mit der Schraube.
- Notieren Sie sich die Seriennummer von der Unterseite der Antenne (schreiben Sie sie auf oder machen ein Foto).
- TR** Pili, pil saklama alanına yerleştirin. Pil bölmesini kapatın ve vidayla sabitleyin.
- Antenin altındaki seri numarasını not edin (bir yere yazın veya fotoğrafını çekin).
 - Pil takıldıktan sonra Tekrarlayıcıyı doğrudan güneş ışığı alan bir yere yerleştirin. İşlevsel olacak kadar güneş enerjisi depolamak için 2 saat boyunca güneş ışığı alması gerekebilir.
- PL** Umieść baterię w miejscu przeznaczonym do jej przechowywania. Zamknij komorę baterii i zabezpiecz ją śrubą.
- Zwróć uwagę na numer seryjny na dole anteny (zapisz go lub zrób zdjęcie).
 - Po zainstalowaniu baterii umieść wzmacniacz w bezpośrednim świetle słonecznym. Zgromadzenie wystarczającej ilości energii słonecznej do prawidłowego funkcjonowania może potrwać do 2 godzin przy ekspozycji na światło słoneczne.

RU Поместите аккумулятор в соответствующий отсек. Закройте аккумуляторный отсек и зафиксируйте его дверцу с помощью винта.

- Запишите или сфотографируйте серийный номер, указанный на нижней части антенны.
- Установив аккумулятор, поместите ретранслятор в солнечное место. Чтобы накопить достаточно энергии для работы, ему может потребоваться до 2 часов под прямыми солнечными лучами.



EN Choose the necessary mounting hardware. The swivel ball mount has screw holes for wall mounting as well as slots for using stainless steel band clamps (approximately 8 mm wide).

Insert the ball mount in its receptacle. Position as required, then tighten the screw on the ball mount clamp to secure it.

ES Elija los accesorios de montaje necesarios. El soporte esférico tiene orificios para tornillos para montaje en pared, así como ranuras para utilizar abrazaderas de banda de acero inoxidable (de aproximadamente 8 mm de ancho).

Inserte el soporte esférico en su receptáculo. Colóquelo en la posición deseada y apriete el tornillo de la abrazadera del soporte esférico para fijarlo.

FR Choisissez les pièces de fixation nécessaires. La fixation articulée comporte des trous de vis pour une fixation murale, ainsi que des fentes pour l'utilisation de colliers de serrage en acier inoxydable (environ 8 mm de large).

Insérez la fixation articulée dans son réceptacle. Positionnez-la comme vous le souhaitez, puis serrez la vis sur le collier de la fixation articulée pour la maintenir en place.

IT Scelga l'hardware di montaggio necessario. Il supporto a sfera girevole presenta dei fori per le viti per il montaggio a parete e delle fessure per l'utilizzo di fascette in acciaio inossidabile (larghe circa 8 mm).

Inserire il supporto sferico nel suo alloggiamento. Posizionare come richiesto, quindi serrare la vite sul morsetto di montaggio a sfera per fissarlo.

PT Escolha o hardware de montagem necessário. O suporte esférico giratório de esferas tem orifícios para parafusos para montagem na parede, bem como ranhuras para usar braçadeiras de aço inoxidável (aproximadamente 8 mm de largura).

Insera o suporte esférico em seu receptáculo. Posicione conforme a necessidade e, em seguida, aperte o parafuso no grampo de montagem esférica para prendê-lo.

DE Wählen Sie das erforderliche Montagezubehör. Die Halterung mit Kugelgelenk verfügt über Schraublöcher für die Wandmontage sowie Schlitze für die Verwendung von Edelstahl-Bandklammern (ca. 8 mm breit).

Setzen Sie das Kugelgelenk in die Aufnahme ein. Positionieren Sie die Halterung wie gewünscht und ziehen sie die Schraube der Halteklammer fest.

TR Gerekli montaj donanımını seçin. Döner bilyeli montaj parçasında duvara montaj için vida deliklerinin yanı sıra paslanmaz çelik bant kelepçeleri (yaklaşık 8 mm genişliğinde) kullanmak için yuvalar bulunur.

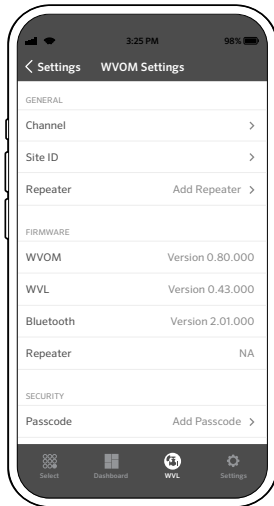
Bilyeli montaj parçasını yuvasına yerleştirin. Gerekli gibi konumlandırın, ardından sabitlemek için bilyeli montaj kelepçesindeki vidayı sıkın.

PL Wybierz niezbędną sprzet montazowy. Obrotowy uchwyt kulkowy posiada otwory na śruby do montażu na ścianie oraz szczeliny do stosowania zacisków taśmowych ze stali nierdzewnej (szerokość ok. 8 mm).

Włóż uchwyt kulkowy do gniazda. Ustaw zgodnie z wymaganiami, a następnie dokręć śrubę na zacisku mocowania kulkowego, aby ją zabezpieczyć.

RU Выберите подходящий вариант монтажа. На шаровом креплении имеются как отверстия для винтов для установки на стену, так и углубления для хомутов из нержавеющей стали (шириной около 8 мм).

Вставьте шаровое крепление в специальное гнездо. Отрегулируйте положение панели, после чего зафиксируйте его при помощи зажима на креплении.



EN

1. Open the Hunter WVL App.
2. Connect the phone to the Wireless Valve Output Module via Bluetooth®.
3. Go to Settings in the app, and select WVOM Settings.
4. Select Add Repeater. Enter the serial number for the Repeater, and Submit.

Note: The Repeater and its version number should display in the WVOM-E Settings tab after a few seconds.

The Bluetooth word mark and logos are registered trademarks owned by Bluetooth SIG Inc. and any use of such marks by Hunter Industries is under licence.

ES

1. Abra la Aplicación Hunter WVL.
2. Conecte el teléfono al módulo Wireless Valve Output por Bluetooth.
3. Vaya a Ajustes en la aplicación y seleccione Ajustes del WVOM.
4. Seleccione Añadir Repetidor. Introduzca el número de serie del Repetidor y pulse Aceptar.

Nota: El Repetidor y su número de versión deberían aparecer en la pestaña Ajustes del WVOM-E al cabo de unos segundos.

La marca nominativa y los logotipos de Bluetooth son marcas registradas propiedad de Bluetooth SIG Inc. y cualquier uso de tales marcas por parte de Hunter Industries se hace bajo licencia.

Configuration

- FR**
1. Ouvrez l'application Hunter WVL.
 2. Connectez le téléphone au module de sortie d'électrovanne sans fil via Bluetooth.
 3. Accédez aux paramètres de l'application, puis sélectionnez Paramètres du WVOM.
 4. Sélectionnez Ajouter un répéteur. Saisissez le numéro de série du répéteur et validez.

Remarque : le répéteur et son numéro de version doivent s'afficher dans l'onglet Paramètres du WVOM-E après quelques secondes.

La marque et les logos Bluetooth sont des marques déposées détenues par Bluetooth SIG, Inc. et toute utilisation de ces marques par Hunter Industries est effectuée sous licence.

- IT**
1. Aprire l'app Hunter WVL.
 2. Collegare il telefono al modulo di uscita della valvola wireless tramite Bluetooth.
 3. Andare su Impostazioni nell'app e seleziona Impostazioni WVOM.
 4. Selezionare Aggiungi ripetitore. Inserire il numero di serie del ripetitore e fare clic su Invia.

NOTA: il ripetitore e il suo numero di versione dovrebbero essere visualizzati nella scheda Impostazioni WVOM-E dopo alcuni secondi.

Il termine e i logotipi Bluetooth sono marchi registrati di proprietà di Bluetooth SIG Inc. e qualsiasi utilizzo di tali marchi da parte di Hunter Industries è concesso in licenza.

- PT**
1. Abra o aplicativo Hunter WVL.
 2. Conecte o telefone ao módulo de saída de válvula sem fio via Bluetooth.
 3. Vá para Configurações no aplicativo e selecione Configurações do WVOM.
 4. Selecione Adicionar repetidor. Digite o número de série do repetidor e Enviar.

Observação: o repetidor e seu número de versão devem ser exibidos na guia Configurações do WVOM-E após alguns segundos.

A marca denominativa e os logotipos do Bluetooth são marcas comerciais registradas de propriedade da Bluetooth SIG, Inc. e seu uso pela Hunter Industries é feito sob licença.

- DE**
1. Öffnen Sie die Hunter WVL-App.
 2. Verbinden Sie das Smartphone über Bluetooth mit dem Wireless Valve Output Module.
 3. In der App gehen Sie unter Einstellungen auf „WVOM-Einstellungen“.
 4. Wählen Sie „Repeater hinzufügen“. Geben Sie die Seriennummer des Repeaters ein und übertragen sie.

Hinweis: Der Repeater und seine Versionsnummer sollten nach einigen Sekunden in den WVOM-E Einstellungen angezeigt werden.

Wortmarke und Logos von Bluetooth sind registrierte Marken von Bluetooth SIG, Inc. und jede Nutzung dieser Marken von Hunter Industries steht unter Lizenz.

- PL**
1. Otwórz aplikację Hunter WVL.
 2. Podłącz telefon do modułu wyjściowego zaworu bezprzewodowego przez Bluetooth.
 3. Przejdź do pozycji Ustawienia w aplikacji i wybierz pozycję Ustawienia WVOM.
 4. Wybierz opcję Dodaj wzmacniacz. Wprowadź numer seryjny wzmacniacza i kliknij Prześlij.

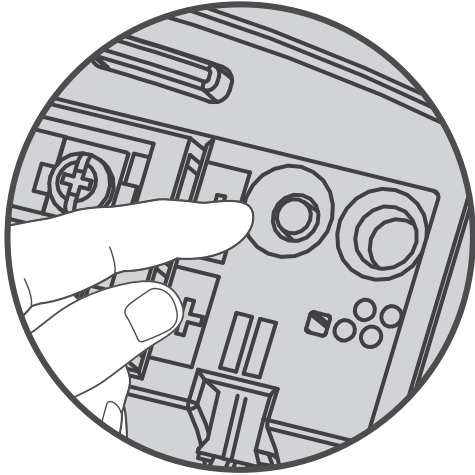
Uwaga: Wzmacniacz i jego numer wersji powinny wyświetlić się w zakładce Ustawienia WVOM-E po kilku sekundach.

Nazwa i logo Bluetooth są zastrzeżonymi znakami towarowymi należącymi do firmy Bluetooth SIG Inc. i są wykorzystywane przez firmę Hunter Industries na mocy licencji.

Примечание. Наименование и номер версии ретранслятора должны появиться во вкладке «Настройки WVOM-E» через несколько секунд.

Текстовый символ и логотипы Bluetooth являются зарегистрированными товарными знаками, принадлежащими Bluetooth SIG Inc., и любое использование таких знаков компанией Hunter Industries осуществляется по лицензии.

- RU**
1. Откройте приложение Hunter WVL.
 2. Подключите телефон к беспроводному модулю вывода клапана по Bluetooth.
 3. Откройте раздел «Настройки» в приложении и выберите вариант «Настройки WVOM».
 4. Выберите «Добавить ретранслятор». Введите серийный номер ретранслятора и нажмите кнопку «Отправить».



- EN** The reset button is located in the battery compartment. If it's necessary to reset the repeater:
1. Open the battery compartment.
 2. Press and hold the reset button for 10 seconds until the green light turns on. Release the button within 5 seconds after light activates.
 3. The LED will flash green if the reset was successful. It will flash red if it was not successful.



hunter.help/WVL

- ES** El botón de reinicio se encuentra en el compartimento de la batería. Si es necesario reiniciar el repetidor:
1. Abra el compartimento de la batería.
 2. Mantenga presionado el botón de reinicio durante 10 segundos hasta que se encienda la luz verde. Cuando se encienda la luz, suelte el botón antes de que pasen 5 segundos.
 3. El LED parpadeará en verde si el reinicio se ha realizado correctamente. Parpadeará en rojo si no se ha podido reiniciar.

- FR** Le bouton de réinitialisation est situé dans le compartiment de la batterie. Si vous devez réinitialiser le répéteur :
1. Ouvrez le compartiment de la batterie.
 2. Appuyez sur le bouton de réinitialisation et maintenez-le enfoncé pendant 10 secondes jusqu'à ce que le voyant vert s'allume. Relâchez le bouton dans les 5 secondes qui suivent l'activation de la lumière.
 3. Le voyant clignote en vert si la réinitialisation a bien été effectuée. Dans le cas contraire, il clignote en rouge.
- IT** Il pulsante di reset si trova nel vano batteria. Se è necessario resettare il ripetitore:
1. Aprire il vano batteria.
 2. Tenere premuto il pulsante di reset per 10 secondi finché non si accende la luce verde. Rilasciare il pulsante entro 5 secondi dall'attivazione della luce.
 3. Il LED lampeggerà in verde se il ripristino è andato a buon fine. Se l'operazione non è riuscita, lampeggerà in rosso.
- PT** O botão de reinicialização está localizado no compartimento da bateria. Se for necessário reiniciar o repeticor:
1. Abra o compartimento da bateria.
 2. Pressione e segure o botão de reinicialização por 10 segundos até que a luz verde acenda. Solte o botão dentro de cinco segundos após a ativação da luz.
 3. O LED piscará em verde se a reinicialização for bem-sucedida. Ele piscará em vermelho se não for bem-sucedida.
- DE** Die Reset-Taste befindet sich im Batteriefach. Falls der Repeater zurückgesetzt werden muss:
1. Öffnen Sie das Batteriefach.
 2. Drücken und halten Sie die Reset-Taste 10 Sekunden lang bis die LED grün aufleuchtet. Lassen Sie die Taste dann innerhalb von 5 Sekunden los.
 3. LED blinkt grün, wenn der Reset erfolgreich war. Sie blinkt rot, wenn der Vorgang nicht erfolgreich war.
- TR** Sıfırlama düğmesi pil bölümünde bulunur. Tekrarlayıcıyı sıfırlamak gerekirse:
1. Pil bölümünü açın.
 2. Yeşil ışık yanana kadar sıfırlama düğmesini 10 saniye basılı tutun. Işık yandıktan sonra 5 saniye içerisinde düğmeyi bırakın.

3. Sıfırlama başarılı olursa LED yeşil renkte yanıp sönecektir. Başarılı olmazsa kırmızı renkte yanıp sönecektir.

PL Przycisk resetowania znajduje się w komorze baterii. Jeśli konieczne jest zresetowanie wzmacniacza:

1. Otwórz komorę baterii.
2. Naciśnij i przytrzymaj przycisk resetowania przez 10 sekund, aż zaświeci się zielone światło. Zwolnij przycisk w ciągu 5 sekund po aktywacji światła.
3. Jeśli resetowanie się powiedzie, dioda LED będzie migać na zielono. Jeśli się nie powiedzie, dioda będzie migać na czerwono.

RU Кнопка сброса расположена в аккумуляторном отсеке. Как сбросить настройки ретранслятора:

1. Откройте аккумуляторный отсек.
2. Удерживайте нажатие на кнопку сброса в течение 10 секунд, пока индикатор не загорится зеленым цветом. После этого отпустите кнопку на 5 секунд.
3. Когда индикатор мигает зеленым, это означает, что сброс выполнен. Если попытка сброса не удалась, индикатор будет мигать красным.

Certificate of Conformity to European Directives

Hereby, Hunter Industries declares that the radio equipment type model RPT-E is in compliance with Directive 2014/53/EU. The full text of the EU declaration of conformity is available at the following internet address:

<http://subsitere.hunterindustries.com/compliance/>

Maximum Output

Frequency Band (MHz): 433.05-434.790

Maximum Power (dBm): 2.5



hunter.info/compliance

Certificado de conformidad con las directivas europeas

Por el presente documento, Hunter Industries declara que los modelos de equipos radioeléctricos RPT-E cumplen con la Directiva 2014/53/UE. El texto completo de la declaración de conformidad de la UE está disponible en el siguiente enlace:

<http://subsitere.hunterindustries.com/compliance/>

Banda de frecuencia de salida máxima

Banda de Frecuencia (MHz): 433.05-434.790

Potencia máxima (dBm): 2,5

Déclaration de conformité aux directives européennes

Par la présente, Hunter Industries déclare que le modèle d'équipement radio RPT-E est conforme à la directive 2014/53/UE. Le texte intégral de la déclaration de conformité de l'UE est disponible à l'adresse suivante :

<http://subsitere.hunterindustries.com/compliance/>

Bande de fréquence desortie maximale

Bande de fréquence (MHz) : 433,05-434,790

Puissance maximale (dBm) : 2,5

Certificato di Conformità alle direttive europee

Con la presente Hunter Industries dichiara che il modello di tipo apparecchiatura radio RPT-E è conforme alla Direttiva 2014/53/UE. Il testo completo della dichiarazione di conformità UE è disponibile all'indirizzo:

<http://subsitere.hunterindustries.com/compliance/>

Potenza massima in uscita

Banda di frequenza (MHz): 433.05-434.790

Potenza massima (dBm): 2.5

Certificado de conformidade com as Diretivas Europeias

Por meio do presente documento, a Hunter Industries declara que o tipo de equipamento de rádio modelo RPT-E está em conformidade com a Diretiva 2014/53/EU. O texto integral da declaração de conformidade da UE está disponível no seguinte endereço da internet:

<http://subsitere.hunterindustries.com/compliance/>

Saída máxima

Banda de frequência (MHz): 433,05-434,790

Potência máxima (dBm): 2,5

Erklärung der Übereinstimmung mit Europäischen Richtlinien

Hiermit erklärt Hunter Industries, dass die Funkausrüstung des Geräts RPT-E der Richtlinie 2014/53/EU entspricht. Der vollständige Text der EU-Konformitätserklärung ist unter folgender Internetadresse verfügbar:

<http://subsitere.hunterindustries.com/compliance/>

Maximale Ausgangsleistung

Frequenzbereich (MHz): 433,05-434,79

Maximale Leistung (dBm): 2,5

Avrupa Direktiflerine Uygunluk Belgesi

Bu belge ile Hunter Industries, telsiz ekipman tipi RPT-E modelinin 2014/53/EU Yönergesi ile uyumlu olduğunu beyan eder. AB uygunluk beyanının tam metnine aşağıdaki internet adresinden ulaşılabilir:

<http://subsitere.hunterindustries.com/compliance/>

Maksimum Çıkış

Frekans Bandı (MHz): 433.05-434.790

Maks. Güç (dBm): 2,5

Certyfikat zgodności z Dyrektywami europejskimi

Niniejszym firma Hunter Industries oświadcza, że typ urządzenia radiowego model RPT-E jest zgodny z dyrektywą 2014/53/UE. Pełny tekst deklaracji zgodności UE jest dostępny pod następującym adresem:

<http://subsite.hunterindustries.com/compliance/>

Maksymalna moc wyjściowa

Pasma częstotliwości (MHz): 433,05-434,790

Moc maksymalna (dBm): 2,5

Сертификат соответствия директивам ЕС

Компания Hunter Industries настоящим подтверждает, что радиооборудование, задействованное в модели RPT-E, отвечает директиве 2014/53/EU. С полной версией сертификата соответствия требованиям ЕС можно ознакомиться по адресу:

<http://subsite.hunterindustries.com/compliance/>

Максимальный диапазон

Диапазон частот (МГц): 433,05-434,790

Максимальная мощность (дБм): 2,5



