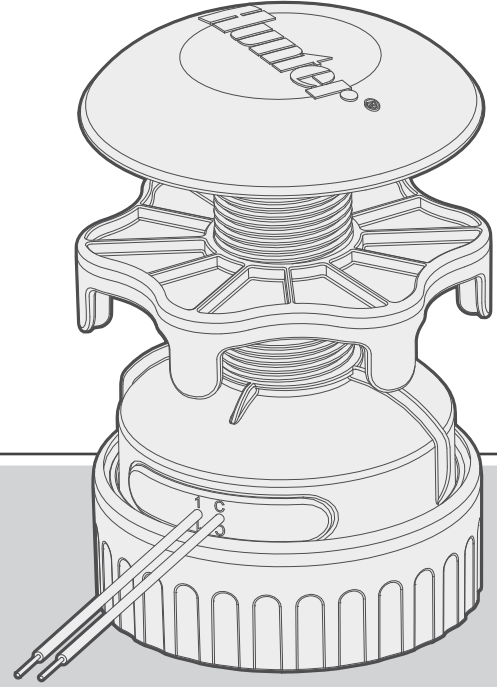


Kablosuz Vana Baęlantısı

KURULUM KILAVUZU



WVL-100-E, -200-E, -400-E
Kablosuz Vana Baęlantısı (WVL)

Hunter®

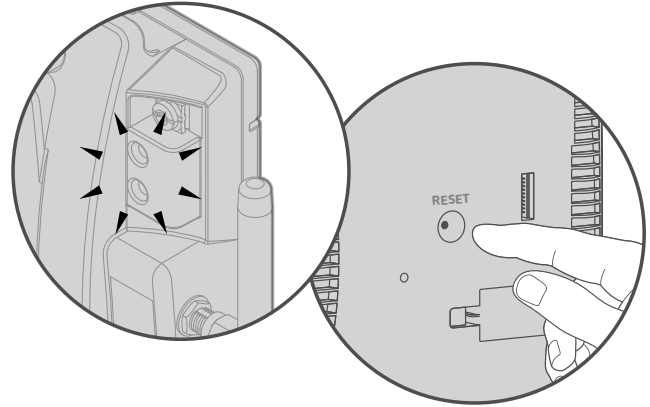
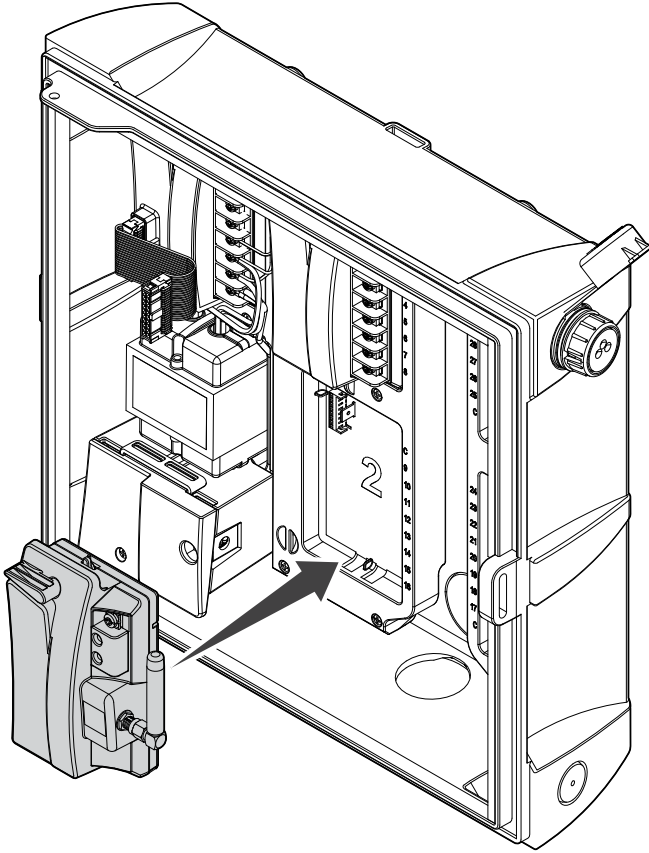
WVL Uygulamasını İndirin

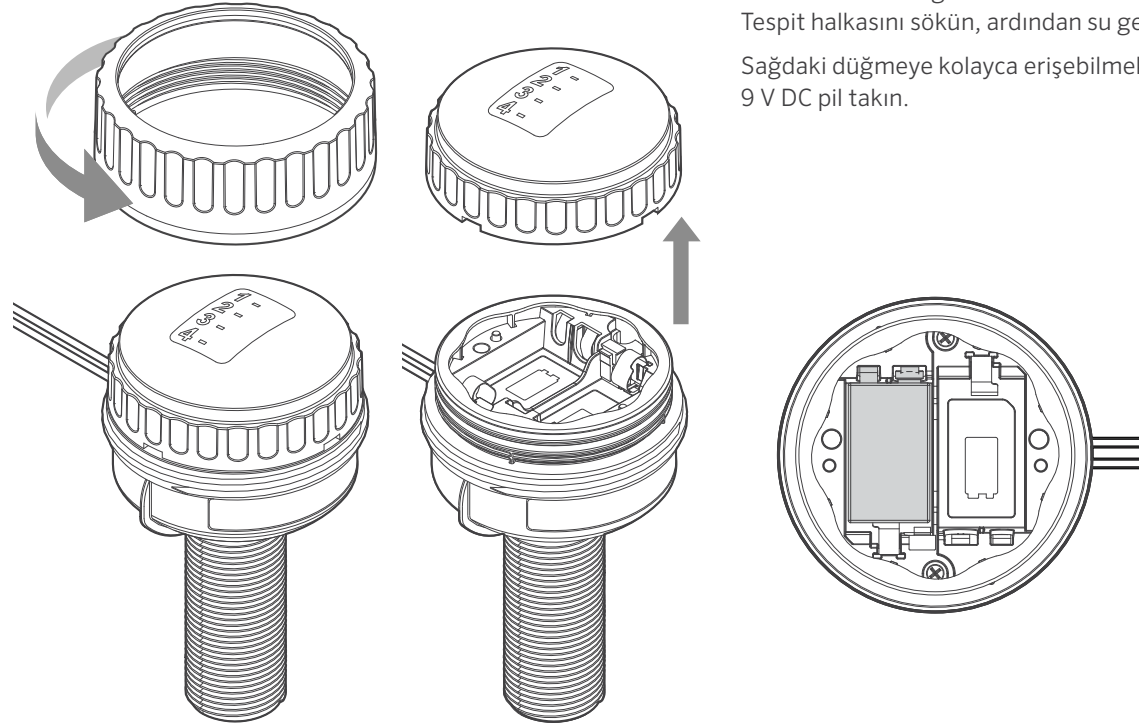
Kablosuz Vana Bağlantısı, ICC2 veya HCC kontrol sistemlerindeki yeni, mevcut ve ek vanalar için vanaların kablosuz olarak kontrol edilmesine ve izlenmesine olanak verir.

Başlamak için WVL Uygulamasını indirin!



Kablosuz Vana Çıkış Modülünü kontrol ünitesindeki herhangi bir çıkış modülü yuvasına takın ve yerine kilitleyin. Modül ışıkları yanıp sönecektir. Arayüzün arka tarafındaki Reset (Sıfırla) düğmesine basın.

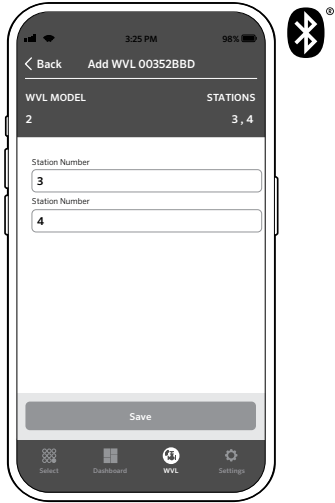
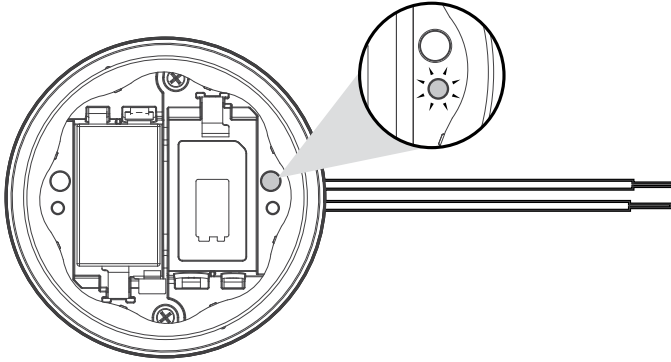




Kablosuz Vana Bağlantısının üzerindeki pil kapağını açın.
Tespit halkasını sökün, ardından su geçirmez kapağı çıkarın.

Sağdaki düğmeye kolayca erişebilmek için sol tarafa bir adet
9 V DC pil takın.

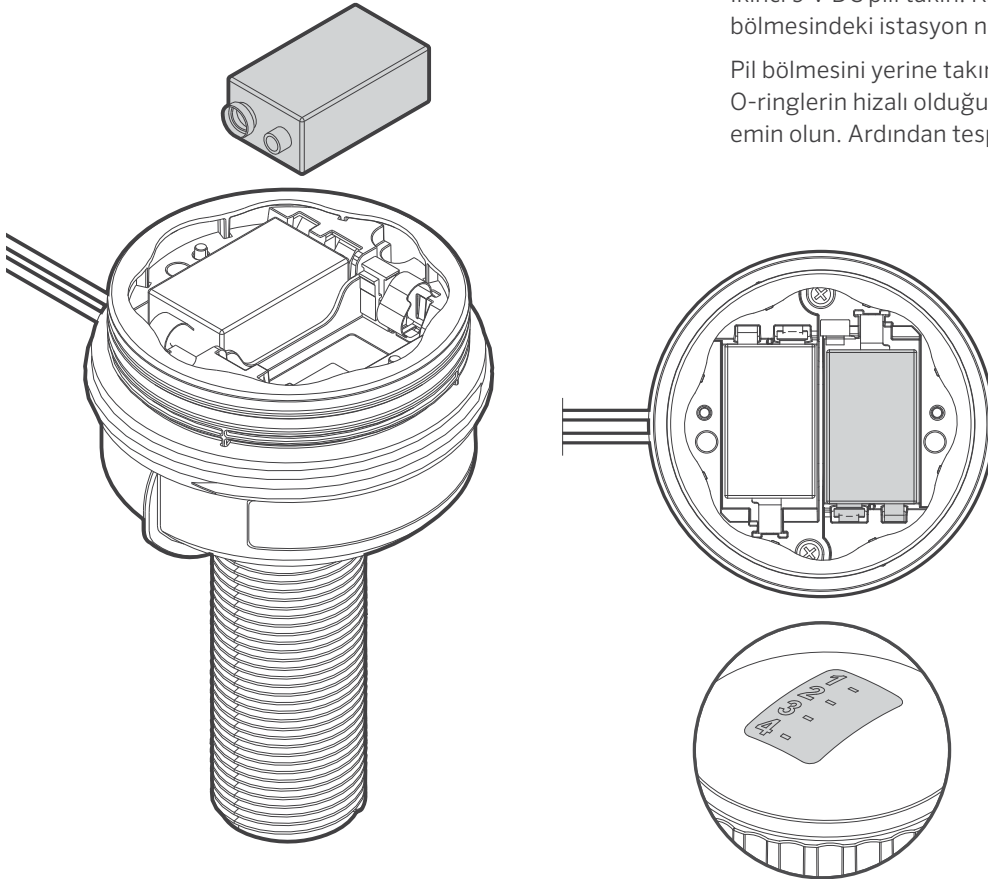
Atama moduna girmek için kablolara en yakın olan sađ düğmeyi 2 saniye basılı tutun. Işık sarı renkte yanıp sönecektir.



Uygulamayı kontrol ünitesindeki Kablosuz Vana Çıkış Modülüne bağlayın. İstasyon numaralarını atamak için uygulamadaki + düğmesini kullanın ve kaydedin. Programlama başarılı olduğunda Kablosuz Vana Bağlantısı atama ışığı yanıp sönecek ve ardından tamamen sönecektir.

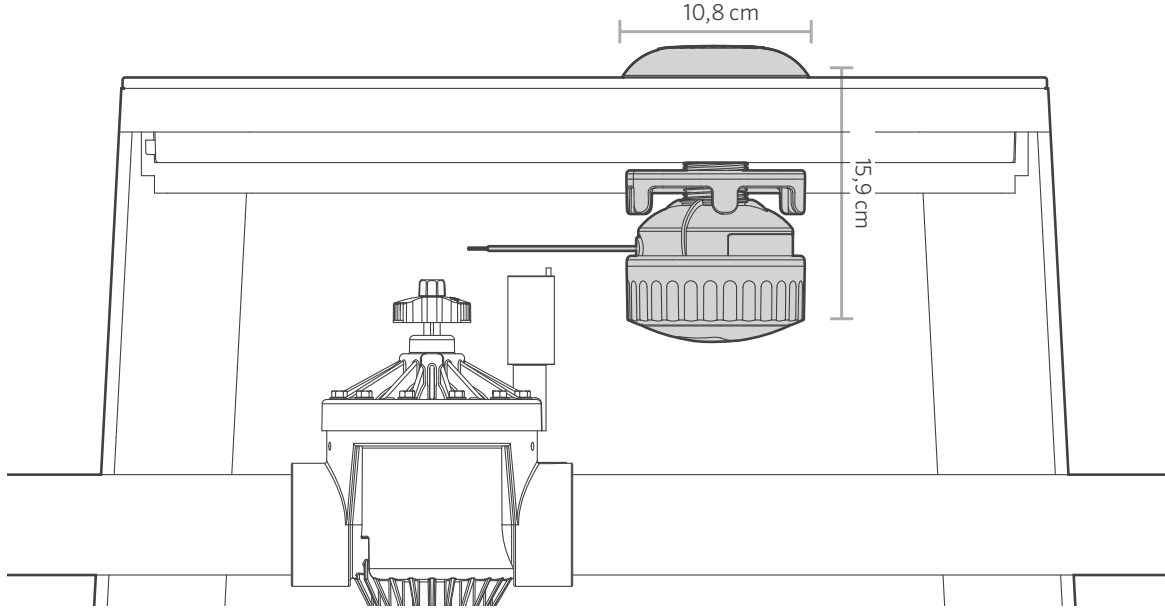
İkinci 9 V DC pili takın. Kablosuz Vana Bağlantısı pil bölmesindeki istasyon numarasını yazın.

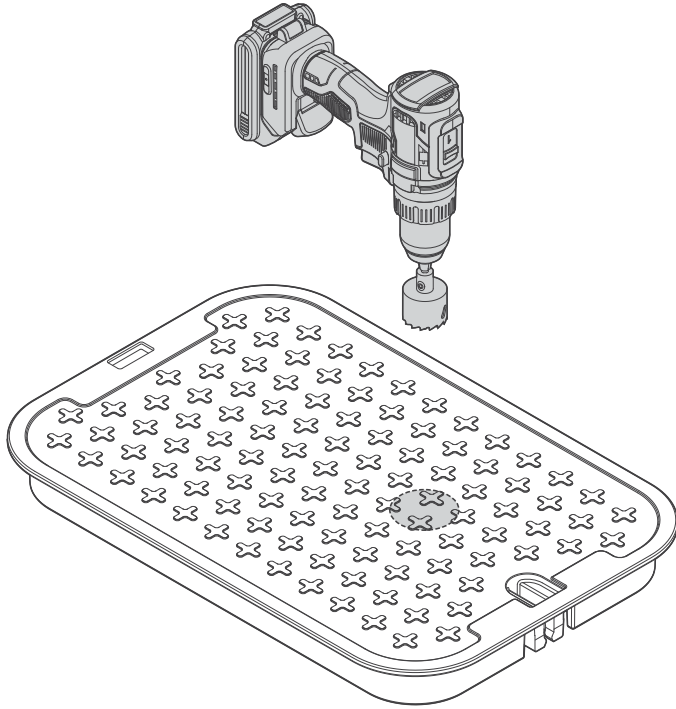
Pil bölmesini yerine takın. Kapağı aşağıya doğru sıkıca bastırın. O-ringlerin hizalı olduğundan ve yerlerinde kaldığından emin olun. Ardından tespit halkasını sıkın (sadece elle).



Kablosuz Vana Bağlantısını vana kutusuna götürün ve nereye yerleştirileceğini belirleyin. Vanayı etkilemeyeceğinden emin olun veya kendi vana kutusuna takın.

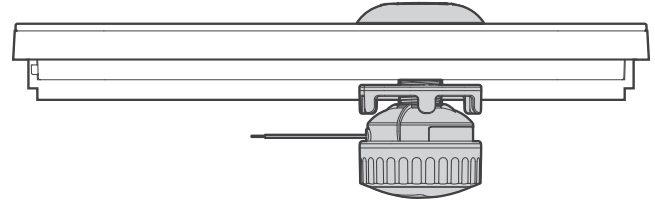
Son montaj için vana kapağı kutusunun altında en az 10,8 cm çapında ve 15,9 cm yüksekliğinde boşluk gerekir.





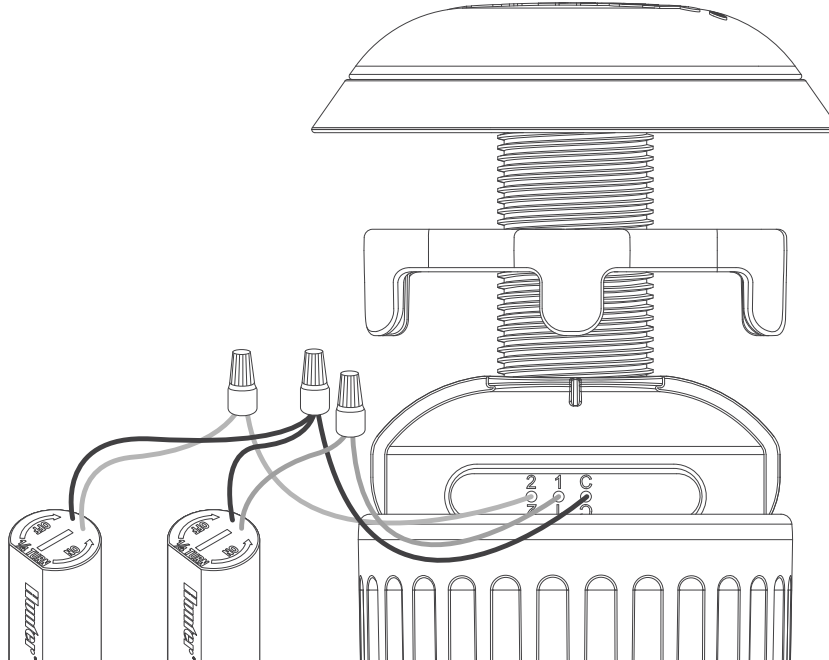
Vana kutusu kapağındaki deliğin yerini işaretleyin. Kablosuz Vana Çıkış Modülüyle birlikte verilen delik testeresini kullanarak kapakta 3,8 cm delik açın. Kapağın destek parçaları boyunca kesimi tamamlamak için testere gerekebilir.

Dişli kolunu alttaki delikten geçirin ve üstteki kapakla sabitleyin. Altındaki destek somununu sıkın.



Numaralandırılmış DC solenoid kablolarını kırmızı-kırmızı ve siyah-siyah olacak şekilde bağlayın. Sadece su geçirmez konnektörler kullanın.

Çok istasyonlu versiyonlarda tüm siyah solenoid kablolarını Kablosuz Vana Bağlantısından gelen siyah ortak kabloyla bağlayın.



Avrupa Direktiflerine Uygunluk Belgesi

Hunter Industries, işbu belge ile telsiz ekipman tipi WVL-100-E, WVL-200-E ve WVL-400-E modellerinin 2014/53/EU Yönergesi ile uyumlu olduğunu beyan eder. AB uygunluk beyanının tam metnine aşağıdaki internet adresinden ulaşılabilir:

<http://subsite.hunterindustries.com/compliance/>

Maksimum Çıkış

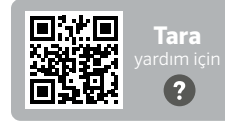
Frekans Bandı (MHz): 433.05-434.790

Maksimum Güç (dBm): 5



hunter.info/compliance

Çalıştırma ve sorun gidermeye ilişkin tüm bilgiler için Hunter Destek sayfalarını ziyaret edin.



hunter.help/WVL



Müşterilerimizin başarılarına katkıda bulunmak bizim en büyük motivasyonumuzdur. Yeniliklere ve mühendisliğe olan tutkumuz tüm faaliyetlerimize yansır. Umuyoruz ki verdiğimiz istisnai destek sayesinde, önümüzdeki uzun yıllar boyunca Hunter'ın müşteri ailesinin bir ferdi olmaya devam edeceksiniz.



Denise Mullikin, Başkan,
Peyzaj Sulaması ve Dış Mekan Aydınlatma