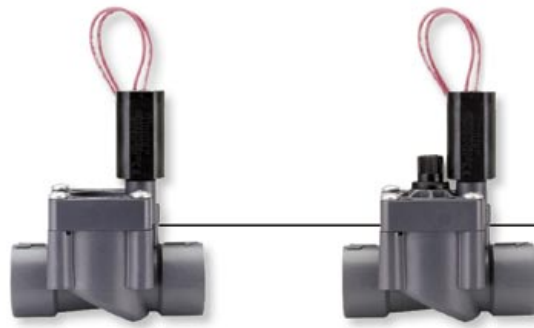


# Hunter®

Vanne Electrique SRV



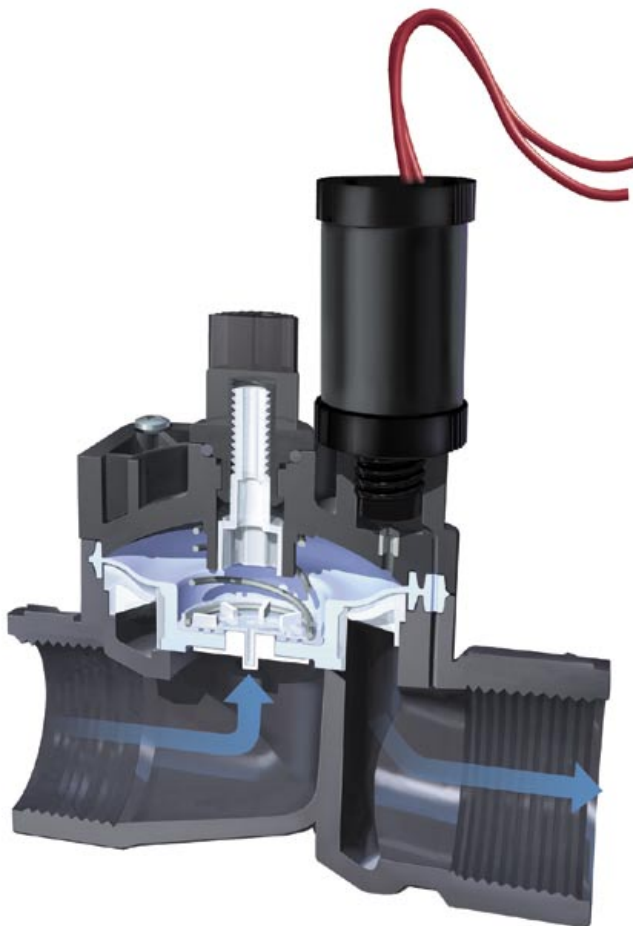
## SRV

*La vanne économique qui assure une grande fiabilité aux installations résidentielles*

**E**quipez votre système d'arrosage avec une vanne électrique qui allie solidité de construction et fiabilité de fonctionnement pour un prix très attractif. Le corps de cette nouvelle vanne est en PVC très résistant et sa membrane est très robuste. Ce modèle sans réglage de débit

possède un démarrage manuel sans fuite, un support de membrane et le nouveau solénoïde Hunter. Si vous recherchez une vanne économique pour votre arrosage et si vous misez sur la qualité de fonctionnement, alors ne cherchez plus. Optez pour la vanne SRV!

### CARACTERISTIQUES ET AVANTAGES



#### **Solénoïde Hunter pour utilisation intensive**

Assure durabilité et fiabilité

#### **Plongeur de solénoïde captif**

Plus de pièces perdues

#### **Démarrage manuel sans fuite**

Le regard reste sec

#### **Modèle avec réglage de débit en option**

Facilite le réglage du débit

#### **Membrane assistée d'un support**

Réduit les risques de rupture

#### **Construction robuste en PVC**

Durabilité



### Modèles

- SRV-100G-B – Vanne électrique de Ø 1" BSP (26/34) en ligne
- SRV-101G-B – Vanne électrique de Ø 1" BSP (26/34) en ligne avec réglage de débit

### Dimensions

- Hauteur : 13 cm
- Longueur : 11 cm
- Largeur : 6 cm

### Spécifications

- Débit : 0,23 à 6,81 m<sup>3</sup>/h ; 3,8 à 113,6 l/min
- Pression : 1,4 à 10,3 bars ; 138 à 1034 kPa
- Solénoïde service intensif : 24 VAC, 50/60 cycles ; intensité de démarrage 475 mA ; intensité de maintien 230 mA



### Priorité à l'efficacité

Dès l'introduction de la vanne SRV sur le marché, sa fiabilité et ses performances l'ont rendue inégalable. Une seule chose lui manquait : le réglage du débit. C'est chose faite. La vanne SRV avec cette nouvelle option est arrivée. Avec ce modèle, vous pouvez désormais affiner le réglage du débit et de la pression d'arrosage de chaque zone de votre installation. L'irrigation est optimisée et vos pelouses et jardins paysagés encore plus beaux !



Perte de charge en bars		Perte de charge en kPa	
m <sup>3</sup> /hr.	1" en ligne	l/min	1" en ligne
0,23	0,08	4	7,58
1,14	0,13	19	13,10
2,27	0,13	38	13,10
3,41	0,11	52	11,03
4,54	0,23	76	22,75
5,68	0,34	95	34,47
6,81	0,42	114	42,06

Données établies pour un réglage de débit maximum

### EXPLICATION DU PRODUIT

EXEMPLE: **SRV - 100G - B**

#### MODELES

SRV-100G = Ø 1" en ligne, sans réglage de débit  
SRV-101G = Ø 1" en ligne, avec réglage de débit

#### OPTION

S = À coller x à coller  
B = Filetages BSP