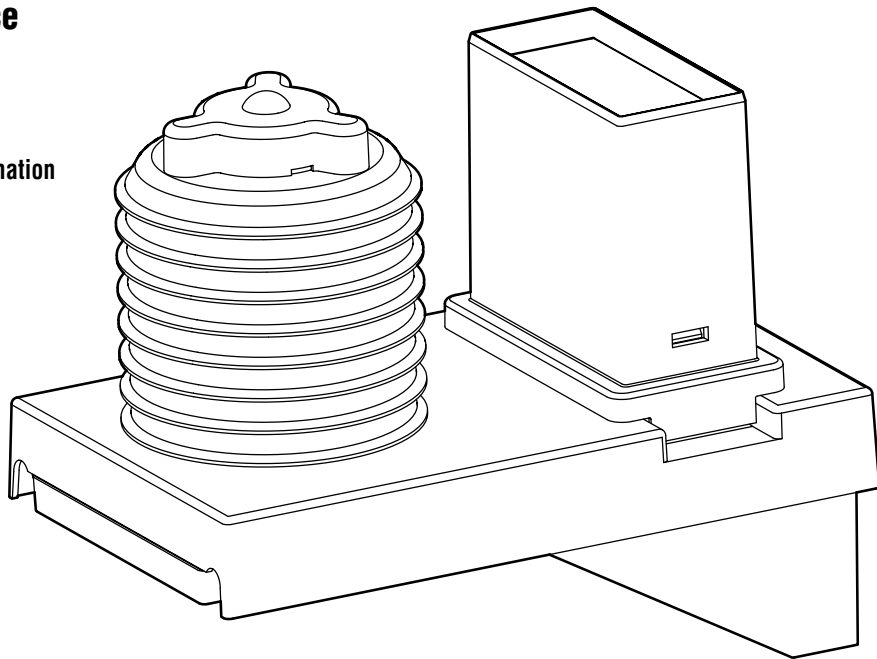


Systeme ET

**Sonde météorologique et interface
pour les programmeurs Hunter
équipés du SmartPort®**

Notice d'utilisation et instructions de programmation



Hunter®

TABLE DES MATIÈRES

Introduction	1	Type de végétation	16
Éléments du système ET	3	Maturité	16
Aperçu et fonctionnement du système ET	3	Type	16
Installation de la sonde ET	4	Variété	16
Outils et matériels additionnels	4	Pente (Slope)	18
Choisir l'emplacement	4	Sol (Soil)	18
Câblage de la sonde ET	5	Soleil (Sun)	19
Compensation du vent	5	Matériel utilisé	19
Poteau métallique	6	Pluviométries	19
Mur ou gouttière	6	Jours d'arrosage	20
Installation de l'interface ET	7	Jours d'intervalle	21
Câblage de l'interface ET	7	Jours pairs/impairs:	21
Raccordement du programmeur SRC ou SRC Plus	8	Heures départ d'arrosage	21
Raccordement du programmeur Pro-C	8	WiltGard™	21
Raccordement du programmeur ICC	8	Réglage pluviomètre	22
Raccordement d'un système de télécommande (Hors CE)	9	Paramétrage de l'ET	22
Raccordement du programmeur ACC	9	Marche	23
Installation	10	Historique de l'arrosage	24
Entretien de la sonde ET	11	Réinitialisation	26
Programmation de l'interface ET	12	Dépannage	27
Aperçu du réglage	12	Messages d'erreur	29
Réglage du % global	13	Spécifications	29
Déficit initial du sol	13	Liste de compatibilité du système ET	29
Utilisateurs internationaux – Réglage métrique	13	Dimensions	29
Type de programmeur	13	Certificat de conformité aux directives européennes	30
Préparer le programmeur	14		
ICC, Pro-C, SRC (ou SRC Plus)	14		
Programmeurs ACC	14		
Réglage de l'heure/du jour	15		
Réglage des heures été / hiver	15		
Réglage de zones individuelles	15		
Types de végétations multiples par zone	15		

INTRODUCTION

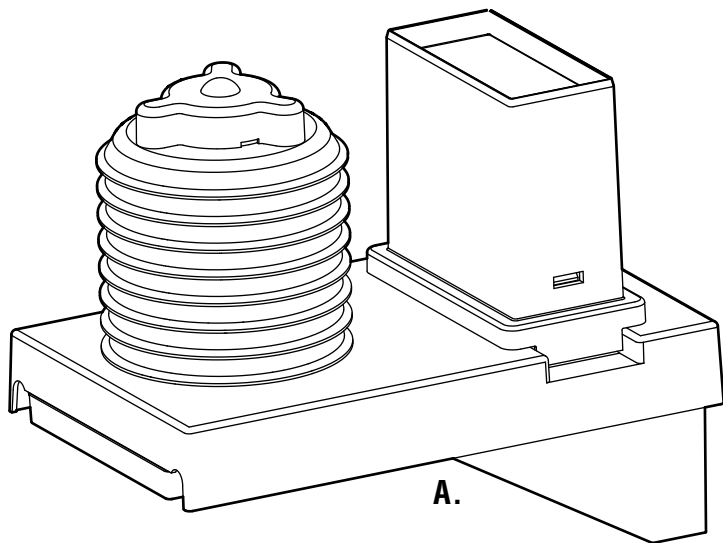
Le système ET de Hunter permet la création automatique de programmes d'arrosage, en fonction des conditions météorologiques locales. Ces programmes sont téléchargés ensuite dans le Programme A d'un programmeur compatible (sauf les programmeurs ACC, voir la page 14) et se déroulent automatiquement, pendant les jours et les horaires autorisés. Les programmeurs compatibles sont les modèles équipés de la technologie SmartPort® (SRC/SRC *Plus*, Pro-C, ICC et ACC de Hunter).

Le système ET utilise des sondes pour déterminer le taux local « d'évapotranspiration » (ET) des pelouses et de la végétation. C'est une formule qui calcule la déperdition et consommation d'eau par les plantes en fonction des conditions atmosphériques locales. Chaque système ET peut être personnalisé par station (ou « zone ») pour des types spécifiques de végétation, de sol et d'équipement d'arrosage.

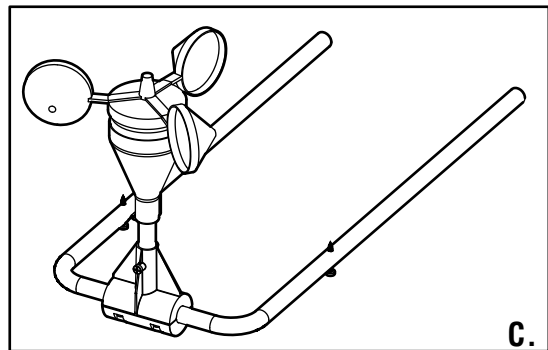
Le résultat est un nouveau programme d'arrosage qui garantit chaque jour une consommation d'eau économique en fonction des conditions météorologiques locales.

Une fois celui-ci installé, les zones du programmeur ET sont programmées à partir de l'interface ET, et non du programmeur même. L'interface ET affichera les nouvelles données du programme pour l'arrosage basée sur le climat.

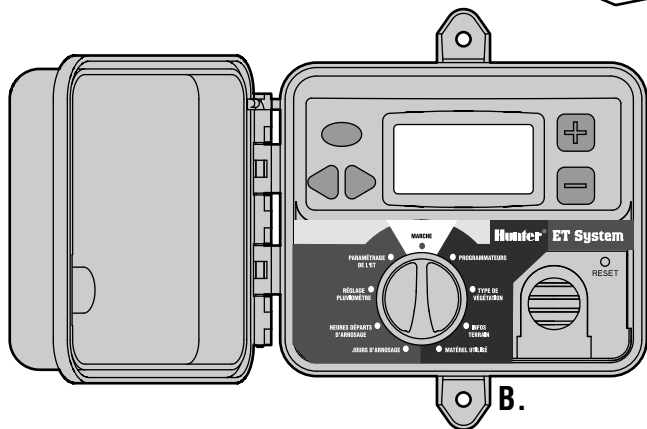
Le système ET permet la mise en marche manuelle des stations, et la connexion des télécommandes SRR ou ICR (hors CE).



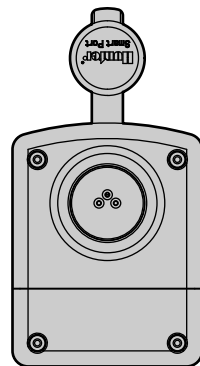
A.



C.



B.



D.

ÉLÉMENTS DU SYSTÈME ET

Le système ET a deux éléments principaux et un accessoire optionnel. Tous les éléments du système ET sont alimentés en basse tension (24 VAC ou moins).

A. Sonde ET

Plateforme pour capteurs raccordée à l'interface ET, qui détecte les conditions météo locales. Pour un montage externe jusqu'à 30 mètres de l'interface. Supports de montage fournis (d'autres matériaux sont nécessaires pour plusieurs options de montage).

B. Interface ET

Commande électronique et interface utilisateur pour le système ET.

C. ET Wind (Optionnel)

Anémomètre optionnel qui détecte la vitesse du vent. Fournit une mesure plus sensible de l'ET, surtout dans les climats arides et / ou ventés.

D. Adaptateur ET/ACC (Fourni)

Pour le raccordement aux programmeurs de la série ACC. L'adaptateur n'est pas obligatoire pour les programmeurs ICC, Pro-C et SRC de Hunter.

APERÇU ET FONCTIONNEMENT DU SYSTÈME ET

Le système ET peut être installé simplement et facilement avec tous les programmeurs de Hunter équipés de SmartPort®. Le système se compose de la sonde ET, installée dans ou près d'une zone témoin de la végétation irriguée, et de l'interface ET, installée à côté du programmeur. La sonde ET mesure la radiation solaire, la température de l'air et l'humidité relative et calcule le facteur quotidien d'ÉvapoTranspiration (ET) pour les zones arrosées. Ce facteur représente la quantité d'eau perdue par les plantes dans les conditions climatiques locales, qui doit être compensée par l'arrosage. La sonde de vent optionnelle ET Wind ajoute la perte par évapotranspiration à cause du vent et est capable d'arrêter automatiquement le système si nécessaire.

La sonde ET comprend aussi un pluviomètre qui mesure le niveau des précipitations en millimètres. Ce dispositif fonctionne également comme pluviomètre et coupe l'arrosage en cas de pluie. De plus un pourcentage de ces précipitations est ajouté au coefficient du sol et est soustrait automatiquement de l'arrosage automatique pour éviter le gaspillage.

L'interface ET reçoit les données de la sonde ET et les applique aux zones d'arrosage individuelles. L'interface ET permet de spécifier les types de végétation, de sol et d'arroseur de chaque zone. Ainsi les données de l'ET peuvent être appliquées pour chaque condition spécifique d'arrosage. L'interface ET est raccordée au SmartPort du programmeur et il règle les durées d'arrosage pour remplacer seulement la quantité d'eau que les plantes ont perdue, à un rythme auquel elles peuvent l'absorber. L'interface ET fonctionne en recalculant

le Programme « A » du programmeur, tous les jours, sauf pour le programmeur ACC (dans ce cas, il se déroule indépendamment de tout programme).

Comment le système ET se décide d'arroser : En utilisant les indications de la sonde ET locale et la base de données de l'interface ET contenant des informations sur la station, le système ET prédit la Réduction Admissible de l'Eau (RAE) disponible pour chaque type de plante (idéalement, une RAE de 30 à 50% est recommandée pour un paysage sain).

Chaque jour, le système ET vérifie le niveau de RAE, le taux d'ET, le type de végétation (coefficient de la culture et zone des racines), et si le jour suivant est un jour d'arrosage permis ou non. Ensuite, le système « regarde dans l'avenir » quand c'est le prochain jour d'arrosage programmé, afin de vérifier que la RAE n'aura pas baissé au-dessous de 50% à ce moment là.

Finalement, la décision de mettre en marche une station spécifique est basée aussi sur une quantité minimum d'arrosage, afin d'empêcher un arrosage superficiel. Les arrosages plus profonds encouragent les systèmes racinaires sains et la croissance des plantes.

Le calcul de la durée d'arrosage minimum est basé sur le type et la capacité du sol, où, normalement, la RAE est entre 30 et 50%. Dans l'éventualité la pire, des cas par exemple : un sol sableux avec des tuyères, la durée d'arrosage minimum est alors d'approximativement 7 minutes.

INSTALLATION DE LA SONDE ET.....

Outils et matériels additionnels

2 fils de 1 mm, suffisants pour raccorder la sonde à l'interface (jusqu'à 30 m, vert/noir); Tournevis et tube de 13 mm recommandés pour les câbles exposés.

Fil blindé : Si les fils exposés doivent absolument s'étendre au-delà de 30 m, ou si le fil sera fait passer par des environnements électriquement bruyants (à haute tension), les problèmes peuvent être minimisés en utilisant du fil blindé avec feuille d'aluminium. Si l'on utilisera du fil blindé, attachez le blindage SEULEMENT au fil noir trouvé sur la plateforme de la sonde. Ne mettez pas le blindage à la terre à chaque bout, mais seulement au niveau de la sonde.

Il n'y a pas d'avantage à utiliser des fils électriques plus grands. Le blindage profite beaucoup plus aux fils plus longs de la sonde. Il peut être possible de doubler la distance recommandée avec du fil blindé, mais ceci n'est pas garanti. Si possible, étendez d'abord le fil au-dessus du sol et vérifiez-le in situ, avant de commencer une installation permanente.

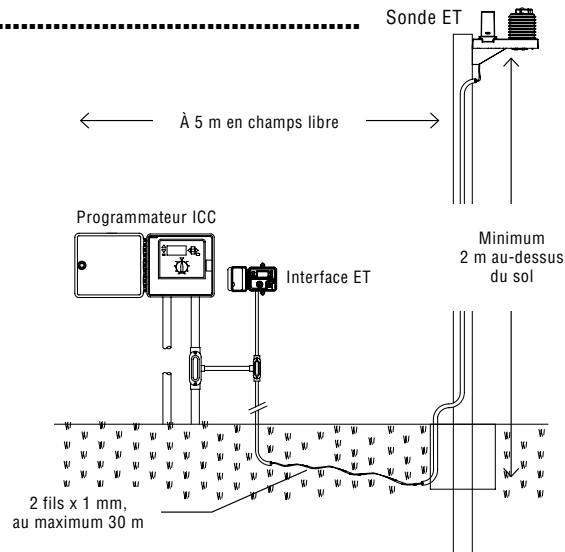
Choisir l'emplacement

La sonde ET doit être placée dans une zone typique de la végétation qu'elle doit arroser.

La sonde ET doit être **montée sur un poteau ou sur un mat, dans une zone de pelouse, en plein soleil, à environ 2 m au-dessus du sol, entourée de tous côtés par environ 2 m de végétation. La sonde ET pèse environ 2,5 kg.**

Comme ce n'est pas toujours pratique, choisissez l'emplacement selon les indications suivantes :

- La sonde ET doit être montée à une distance maximum de 30 m de l'interface ET et du programmeur.
- Évitez de placer la sonde ET au-dessus de zones de béton, asphalte, tuiles ou bardeaux. Ces surfaces font que les sondes lisent des niveaux beaucoup plus élevés d'ET que les plantes.
- Choisissez un emplacement ensoleillé de 2 à 7 m au-dessus du sol.
- N'installez pas la sonde là où elle pourrait être mouillée par l'eau d'arrosage !
- Ne montez pas la sonde ET au-dessous d'un rebord ou d'une gouttière et évitez de la positionner directement au-dessous des arbres.



La sonde ET a besoin d'ensoleillement direct et de pluie directe afin de pouvoir fonctionner correctement !

- Ne montez pas la sonde ET dans des zones où les câbles électriques peuvent tomber ! Le courant haute tension peut blesser et tuer.
- Positionnez la sonde ET dans un endroit où elle est facilement accessible pour l'entretien occasionnel. Le pluviomètre doit être vérifié et nettoyé une fois par mois pendant les mois les plus chauds, afin de s'assurer qu'il ne contient pas de saletés.
- Évitez de monter la sonde près de toute source de lumière à haute intensité, de chaleur ou d'infrarouges, parce que ceci peut ajouter des quantités excessives au calcul de ET.

La sonde ET a été conçue pour s'adapter aux poteaux en acier (supports de montage fournis, 2 boulons sont nécessaires), sur un mat.

Les poteaux métalliques ou les piliers en bois traités contre les intempéries sont préférés, puisque les mesures de l'ET sont en fait moins précises si la sonde est montée sur un mur ou une gouttière.

Câblage de la sonde ET

Avant d'installer la sonde ET, connectez les câbles de 1 mm aux bornes. Cette opération est beaucoup plus facile au sol, si vous la faites avant de monter la sonde.

Situez le couvercle du boîtier de câblage sur le fond de la sonde ET. C'est une trappe, fixée à l'aide de 2 vis. Retirez les vis de la porte du boîtier de câblage et mettez-les dans un lieu sûr, puis retirez la porte du boîtier de câblage.

Localisez la borne à vis à 6 positions. Connectez les deux conducteurs (1 mm, vert et noir) aux bornes correspondantes. S'il faut installer une sonde ET Wind, c'est aussi le moment de connecter les câbles.

Compensation du vent

Si une sonde ET Wind n'est pas connectée, un taux moyen du vent de la zone d'installation peut être introduit lorsque la porte du boîtier de câblage est retirée. Le paramètre par défaut de fabrication est de 8 Km/h. Une fois que le couvercle du boîtier de câblage est retiré, un interrupteur DIP est visible permettant le réglage d'autres vitesses du vent, conformément au Tableau 1 (veuillez observer que l'interrupteur n° 4 n'est pas utilisé). Si la sonde de vent optionnelle ET Wind est installée, installez la sonde ET Wind conformément à la notice d'installation,

raccorder les fils bleu et blanc de la sonde ET aux bornes appropriées et fixez les vis. N'inversez pas les fils bleu et blanc de l'ET Wind... connectez-les comme indiqué !

Remettez la porte du boîtier de câblage et fixez-la à l'aide des vis.

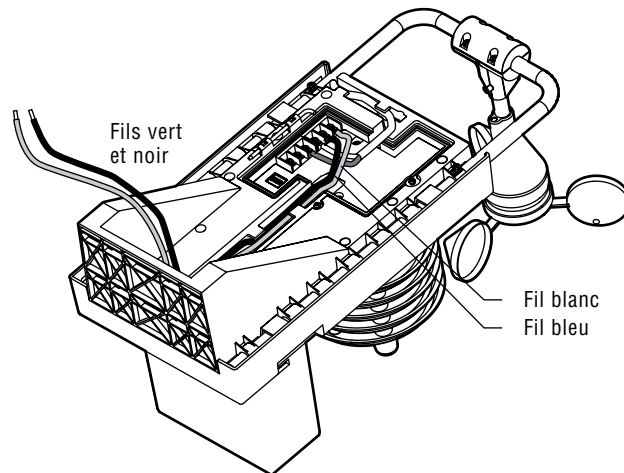
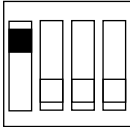
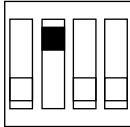
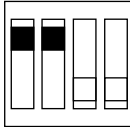
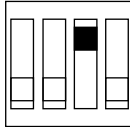
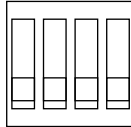
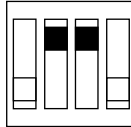
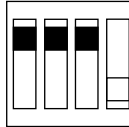


Tableau 1

Vent moyen	1,6 Km/h	3,2 Km/h	4,8 Km/h	6,4 Km/h	8 Km/h	9,6 Km/h	11,2 Km/h
Réglage DIP	1,6 Km/h	3,2 Km/h	4,8 Km/h	6,4 Km/h	8 Km/h	9,6 Km/h	11,2 Km/h
COM 1	Activé	Désactivé	Activé	Désactivé	Désactivé	Désactivé	Activé
COM 2	Désactivé	Activé	Activé	Désactivé	Désactivé	Activé	Activé
COM 3	Désactivé	Désactivé	Désactivé	Activé	Désactivé	Activé	Activé
ACTIVÉ DÉSACTIVÉ							
	1 2 3 4	1 2 3 4	1 2 3 4	1 2 3 4	1 2 3 4	1 2 3 4	1 2 3 4

Poteau métallique

Des supports de montage en acier sont fournis pour les poteaux métalliques avec les dimensions les plus courantes ayant un diamètre de 5 cm ou plus petit.

Matériels additionnels (non fournis) : 2 boulons en acier inoxydable, de 5 cm à 7,5 cm de longueur; 4 écrous et rondelles pour les boulons; Un sac de béton de 45 kg.

Si vous construisez le poteau spécialement pour monter la sonde ET, creusez un trou d'environ 30 cm X 30 cm et remplissez-le d'un sac de béton, d'environ 45 Kg, ou situez-le en respectant les normes locales. Introduisez le poteau, vérifiez-le avec le niveau et ajustez et appuyez-le jusqu'à ce que le béton soit bien fixé.

Introduisez des boulons autour du poteau, à travers les supports de montage en acier et à travers les trous d'accouplement de la partie postérieure de la sonde ET. Ajoutez des rondelles, des écrous à filetage sur les boulons étriers et serrez-les. Ne les serrez pas trop fort.

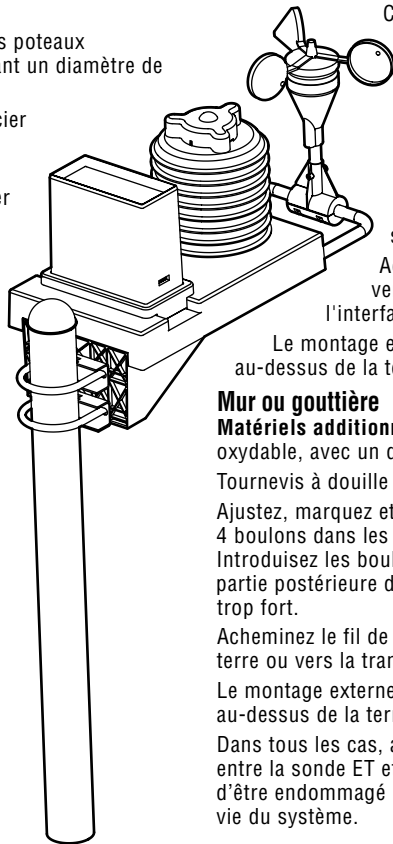
Acheminez le fil de la sonde ET (2 conducteurs de 1 mm) vers la terre ou vers la tranchée et retournez à l'interface ET.

Le montage externe dans une gain (pour la partie du fil exposée au-dessus de la terre) est recommandé pour la protection mécanique.

Pilier en bois

Matériels additionnels (non fournis) : 1 pilier en bois d'extérieur posé en pleine terre, de 10 cm, ou plus grand.

4 écrous et rondelles ou en acier inoxydable, avec un diamètre de 0,6 cm et une longueur de 1,25 cm ; Tournevis à douille pour les boulons; Un sac de béton de 45 Kg



Creusez un trou d'environ 30 cm x 30 cm (ou plus grand, selon les normes locales) et remplissez-le d'un sac de béton d'environ 45 Kg. Introduisez le pilier, vérifiez-le avec le niveau et ajustez et appuyez-le jusqu'à ce que le béton soit bien fixé.

Ajustez, marquez et faites des trous d'implantation pour introduire 4 boulons par les trous du dos de la sonde ET. Introduisez les boulons et les rondelles dans le trou de montage de la partie postérieure de la sonde ET et serrez-les. Ne les serrez pas trop fort.

Acheminez le fil de la sonde ET (2 câbles de 1 mm) vers la terre ou vers la tranchée, et retournez à l'interface ET.

Le montage externe dans un tube (pour la partie du fil exposée au-dessus de la terre) est recommandé pour la protection.

Mur ou gouttière

Matériels additionnels (non fournis) : 4 boulons et rondelles en acier oxydable, avec un diamètre de 0,6 cm et une longueur de 3,75 cm.

Tournevis à douille pour les boulons.

Ajustez, marquez et faites des trous d'implantation pour introduire 4 boulons dans les trous de la partie postérieure de la sonde ET. Introduisez les boulons et les rondelles dans le trou de montage de la partie postérieure de la sonde ET et serrez-les. Ne les serrez pas trop fort.

Acheminez le fil de la sonde ET (2 câbles de 1 mm) vers la surface de la terre ou vers la tranchée, et retournez à l'interface ET.

Le montage externe dans un tube (pour la partie du fil soit exposée au-dessus de la terre) est recommandé pour la protection.

Dans tous les cas, assurez-vous qu'aucune boucle de fil ne soit exposé, entre la sonde ET et le conduit de cheminement électrique. Il risque d'être endommagé par le vent ou les éléments et de diminuer la durée de vie du système.

INSTALLATION DE L'INTERFACE ET

L'interface ET a été conçue pour être montée au mur, soit à l'intérieur, soit à l'extérieur, juste à côté (2 m maxi) du programmeur Hunter fourni avec SmartPort® (y compris les modèles SRC *Plus*, Pro-C, ICC et ACC). L'interface ET est alimenté en basse tension par le programmeur et il n'exige pas d'alimentation de haute tension.

L'interface ET est raccordée à la sonde ET avec deux câbles de 1 mm (jusqu'à 30 m de distance), et connectée aux bornes SmartPort, à l'intérieur du programmeur.

Pour monter l'interface ET au mur, choisissez un emplacement à une distance jusqu'à 2 m du programmeur. Évitez la lumière directe du soleil, si cela est possible (de sorte que la visibilité de l'écran LCD soit meilleure). Vérifiez si le panneau mural est suffisamment solide pour monter le petit boîtier léger.

Le câble multi brins à 6 conducteurs sort du trou blindé, au fond du boîtier. Vérifiez qu'il reste libre et accessible lorsque vous fixez le boîtier au mur.

Utilisez deux chevilles ou vis ayant un diamètre d'au moins 5,5 mm pour fixer le boîtier de l'interface ET au mur.

Coupez l'alimentation du programmeur, avant de raccorder l'interface ET au programmeur ! Le système ET reçoit son courant de la connexion par SmartPort au programmeur Hunter. Ne raccordez pas l'interface ET au programmeur si l'alimentation est activée.

Câblage de l'interface ET

Le câble multi brins à 6 conducteurs de l'interface ET est codé par couleurs pour que les raccordements soient plus simples.

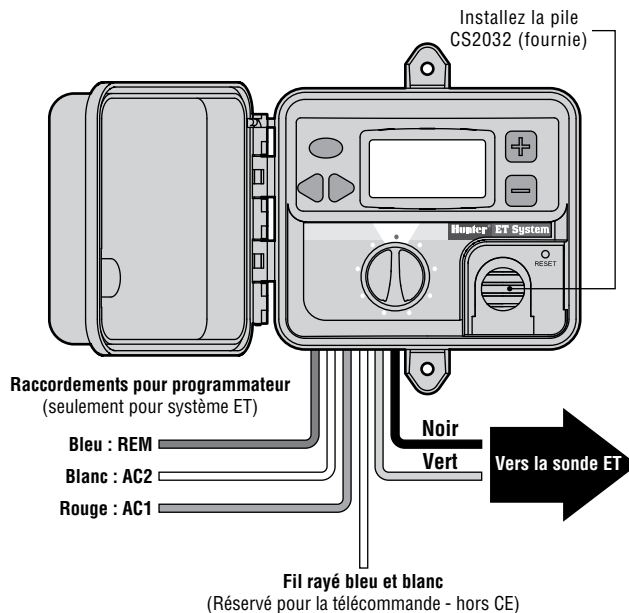
N'alimentez PAS le système ET avec du courant de haute tension, de 230 V !

Faites tous les raccordements du câblage avec des épissures aboutées ou des serre-fils approuvés pour les fils de 1 mm, et situez les épissures dans une boîte de jonction appropriée. Le conduit est recommandé aussi bien pour les installations d'intérieur que pour celles d'extérieur.

Si vous connectez le système ET à un programmeur de la série ACC, voir la section sur l'ACC pour des instructions spécifiques relatives à l'installation.

Programmateurs ICC, Pro-C et SRC *Plus* (instructions spécifiques pour l'ACC dans la section suivante) : Connectez les fils vert et noir de 1 mm de l'interface ET à la sonde ET, à l'aide d'épissures aboutées ou de serre-fils de dimensions appropriées. Ces deux fils peuvent être prolongés jusqu'à 30 m pour arriver jusqu'à la sonde.

Installez la pile au lithium CR2032 (fournie) sous le couvercle pour la sauvegarde de l'heure/date.



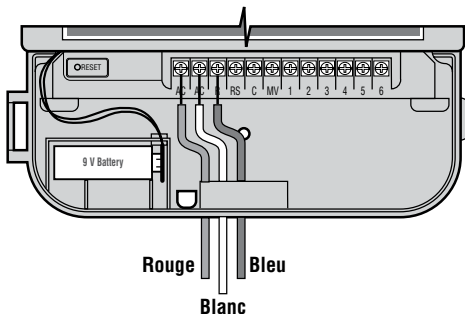
Raccordement du programmeur SRC ou SRC Plus

Raccordez le fil rouge de l'interface ET à la borne inférieure gauche des deux bornes de l'interface d'alimentation, marquée « 24 VAC » (ou simplement « AC, » sur les modèles plus anciens).

Raccordez le fil blanc de l'interface ET à la seconde borne droite de l'interface d'alimentation, marquée « 24 VAC » (ou simplement « AC, » sur les modèles plus anciens).

Raccordez le fil bleu de l'interface ET à la borne du programmeur marquée « R ».

Si aucune télécommande n'est installée, le fil rayé bleu et blanc de l'interface ET n'est pas utilisé (Télécommande pour installations hors CE).

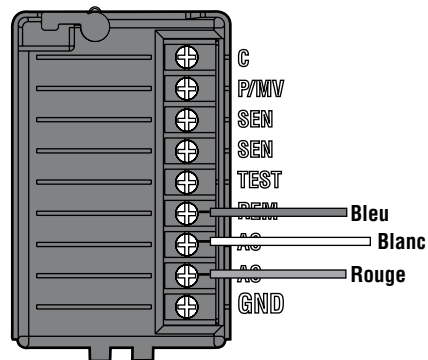


Raccordement du programmeur ICC

Raccordez le fil rouge de l'interface ET à la borne inférieure gauche des bornes de l'interface d'alimentation, marquée « AC ».

Raccordez le fil blanc de l'interface ET à la borne supérieure des deux bornes de l'interface d'alimentation, marquée « AC ».

Raccordez le fil bleu de l'interface ET à la borne du programmeur marquée « REM ».

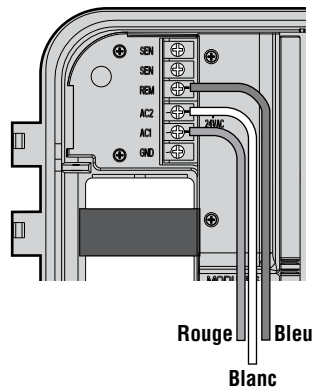


Raccordement du programmeur Pro-C

Raccordez le fil rouge de l'interface ET à la borne du programmeur marquée « AC1 ».

Raccordez le fil blanc de l'interface ET à la borne du programmeur marquée « AC2 ».

Raccordez le fil bleu de l'interface ET à la borne du programmeur marquée « REM ».



Installation

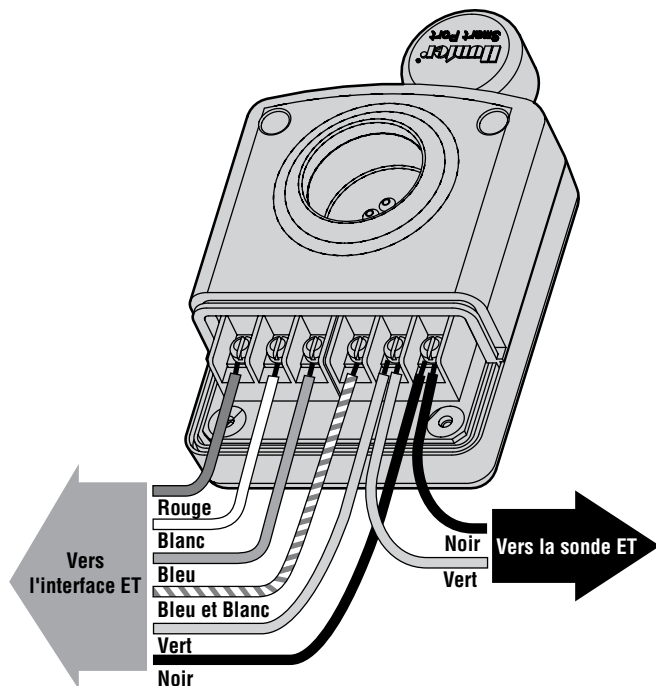
Retirez les vis qui fixent le couvercle du bornier sur l'adaptateur ET/ACC.

Raccordez les fils rouge, blanc et bleu de l'interface ET (dans cet ordre) de gauche à droite, sur les trois premières bornes, comme indiqué.

Raccordez le fil rayé bleu et blanc de l'interface à la borne, comme indiqué.

Torsadez les bouts des fils verts de la sonde ET et de l'interface ET ensemble et raccordez-les ensemble à la borne, comme indiqué.

Torsadez les bouts des fils noirs de la sonde ET et de l'interface ET ensemble et raccordez-les ensemble à la dernière borne, comme indiqué.



Branchez la partie mâle de la fiche de l'adaptateur ET/ACC au connecteur femelle du programmeur ACC. Les raccordements ET sont maintenant faits.

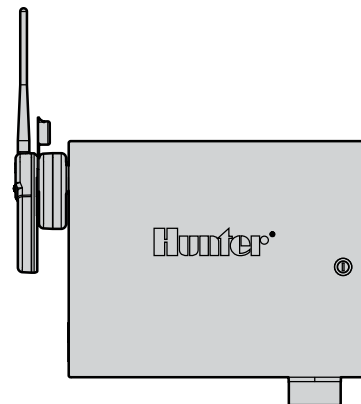
Pour pouvoir utiliser un récepteur ICR avec l'ACC, à l'aide de l'adaptateur, il est nécessaire seulement de brancher le récepteur ICR au connecteur femelle de l'adaptateur et d'émettre les commandes normalement.

Si les commandes ICR sont envoyées quand le système ET est en train d'arroser automatiquement et d'autres programmes sont déjà en cours de déroulement, il est possible que la commande ICR soit ignorée (si elle ne respecte pas le maximum de 6 stations simultanées de l'ACC). De même, si 6 événements sont déjà en cours de déroulement dans l'ACC lorsque le cycle ET démarre, les événements ET peuvent ne pas avoir lieu. Évitez que le départ de cycle ET coïncide avec des stations multiples.

Débranchez toutes les autres sondes Klik externes du programmeur : Les sondes externes Klik, telles que Mini-Klik®, Freeze-Klik® et Wind-Klik®, ne sont pas nécessaires ni compatibles avec le système ET. Le système ET détecte la pluie et la température automatiquement à l'aide de ses propres sondes, et arrête l'arrosage si nécessaire. Si cela arrive, l'écran affiche « RAIN PAUSE » (ARRÊT À CAUSE DE LA PLUIE) ou « FREEZE PAUSE » (ARRÊT À CAUSE DE LA TEMPÉRATURE).

Si les sondes Klik existantes sont retirées, il faut remettre le cavalier original des entrées de la sonde Klik, ou le raccordement de la sonde doit être fait à l'aide d'un court bout de fil.

Si la sonde de vent ET WIND est raccordée, le système ET détecte aussi les conditions de vent et s'arrête automatiquement aux niveaux de vent préétablis. Si cela arrive, l'écran affiche « WIND PAUSE » (ARRÊT À CAUSE DU VENT).



Le système ET prend en compte ces arrêts pour les programmations futures. Les arrêts de la sonde externe du type Klik ne sont pas connus du système ET et ils peuvent provoquer des conflits.

Le système ET ne détecte pas le débit, mais il peut ne pas fonctionner correctement avec les installations Flow-Klik™, à moins que la sonde de débit Flow-Klik ne soit branchée aux raccordements de vannes (au lieu de l'entrée de la sonde du programmeur). Mettez-vous en contact avec votre interlocuteur Hunter habituel s'il est nécessaire d'utiliser une sonde Flow-Klik avec le système ET.

Laissez une marge suffisante pour tous les fils, de sorte qu'ils puissent se prolonger et se contracter en cas de températures extrêmes. Fixez les points des raccordements par épissure à l'intérieur de la boîte de jonction ou du programmeur, afin de réduire la tension. Réalimentez le programmeur et observez l'écran de l'interface ET. L'écran doit s'éclairer et afficher un message de bienvenue, suivi par des informations relatives au système ET.

Dépannage : Si l'écran de l'interface ET ne s'éclaire pas, vérifiez tous les raccordements des fils. Vérifiez si le fil rouge de l'interface ET va jusqu'à AC1 et si le fil blanc va jusqu'à AC2, dans un programmeur Pro-C.

Dans les programmeurs SRC *Plus*, le fil rouge est celui qui se trouve plus au gauche des deux raccordements AC.

Dans le programmeur ICC, le fil rouge doit être celui qui se trouve plus en bas des deux raccordements AC.

Reconnectez le courant et testez de nouveau.

ENTRETIEN DE LA SONDE ET

La sonde ET a été conçue pour être utilisée à l'extérieur, mais elle doit être maintenue propre afin de pouvoir fonctionner correctement. On vous recommande de nettoyer la plateforme et les sondes avec un chiffon propre tous les 30 jours.

N'utilisez pas de produits chimiques corrosifs ou abrasifs, surtout sur la lentille transparente en plastic contre les radiations solaires. Il est très important que cette sonde soit maintenue propre et hors poussière afin de pouvoir enregistrer correctement la lumière du soleil.

Le pluviomètre peut prendre la poussière et des débris, et il doit être nettoyé aussi tous les 30 jours.

Défection de la sonde : Si l'affichage de l'interface ET affiche une défection de la sonde (Sensor Fault), vérifiez le branchement entre l'interface ET et la Sonde ET (fils vert et noir ou équivalents). Le fil conducteur est sujet à la casse à cause des manipulations brutales. Si les fils semblent être installés correctement et que la défection de la sonde persiste, vérifiez la continuité du câblage de la sonde avec un voltmètre à courant continu – le voltage enregistré au terminal noir et vert de la sonde devrait être entre 9 et 15 VCC.

Test : L'interface ET peut faire un essai avec le programmeur pour vérifier le câblage du SmartPort du Système ET au programmeur. **Ceci fera que la Station 1 fonctionne pendant jusqu'à une minute si l'essai a eu du succès.**

Enfoncez et maintenez l'orifice de réinitialisation (RESET), à l'aide de la pointe d'un stylo à bille ou d'un objet similaire.

Enfoncez et maintenez à la fois les 3 autres boutons de l'interface ET (STA plus les flèches gauche et droite).

En premier, relâchez l'orifice de réinitialisation (RESET).

Relâchez les 3 autres boutons.

Ceci devrait faire que la Station 1 du programmeur s'active pendant une minute ou moins.

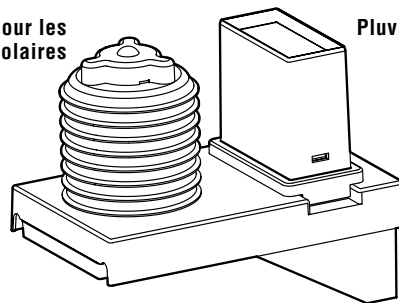
L'essai sera visible sur l'affichage de l'interface ET.

Si l'essai a eu du succès, la Station 1 apparaîtra active aussi sur l'affichage du programmeur. Ceci vérifie que le branchement du câblage du SmartPort de l'interface ET au programmeur est correct.

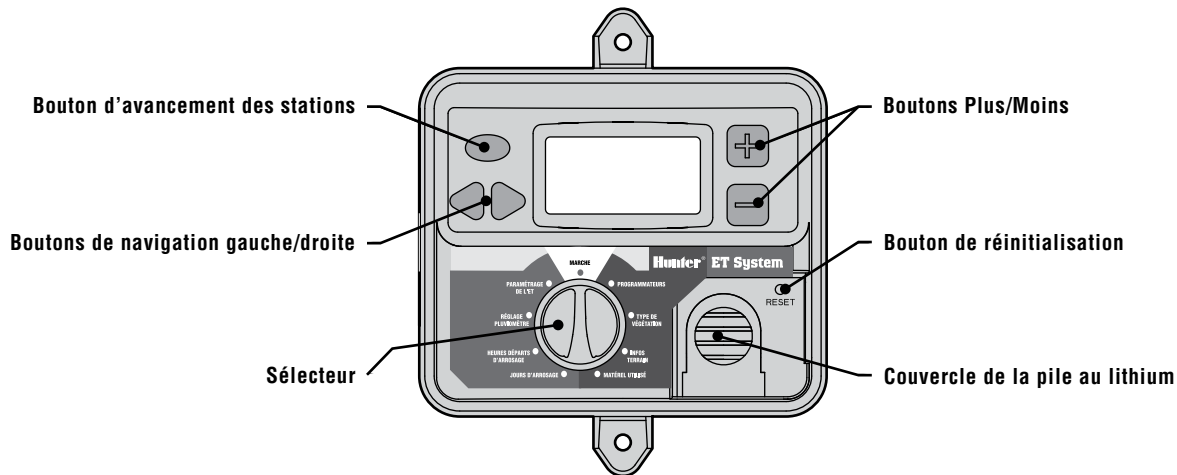
Si la station ne s'active pas sur l'affichage du programmeur (mais apparaît sur l'interface ET), vérifiez le câblage du SmartPort, en particulier les branchements des fils rouge, blanc et bleu.

Sonde pour les radiations solaires

Pluviomètre



PROGRAMMATION DE L'INTERFACE ET



L'interface ET a un écran LCD rétroéclairé, un sélecteur et 5 boutons. Il y a aussi un bouton de réinitialisation encastré et un couvercle détachable pour la pile au lithium.

L'écran est rétroéclairé chaque fois que le courant de 24V (du SmartPort®) est présent.

Au début, lorsque l'appareil est mis en marche avec le sélecteur sur la position Marche, l'écran affiche pour quelques instants un message de bienvenue et puis il affiche la date et l'heure et le taux d'évapotranspiration (ET) - "Daily ET." Au début, celui-ci peut être 0, jusqu'à ce que la sonde ait accumulé des données suffisantes pour générer un ET automatique (ceci peut prendre jusqu'à une heure).

```
11:00AM 00SEP05
DAILY ET: 0.10 IN
```

Aperçu du réglage

Le réglage simple. On saisit les données pour chaque station jusqu'à ce que l'opération soit terminée.

D'abord, sélectionnez le type de programmeur et le nombre de stations (les utilisateurs internationaux doivent sélectionner d'abord la mesure métrique, sur la position « Paramétrage de l' ET » (ET setup) du sélecteur.

Ensuite, chaque station reçoit ses propres données relatives aux types de végétation, de sol et d'arroseur.

D'autres options relatives au fonctionnement automatique sont réglées et, finalement, le sélecteur est remis sur la position Marche (position verticale ou "12 heures"). L'interface est maintenant prête pour effectuer des arrosages automatiques en fonction de l'ET.

Le sélecteur de l'interface ET doit être laissé sur la position Marche, autrement le programme ET n'arrosera pas ! Si vous déplacez le sélecteur de la position Marche lorsque le système ET est en train d'arroser, il s'arrêtera.

Réglage du % global

Le Système ET utilise un calcul modifié du Penman-Monteith pour déterminer la perte d'humidité par évapotranspiration. Puisque des espaces verts ne sont pas conçus mathématiquement, la valeur d'évapotranspiration est réglable. Ceci permet que l'arrosage soit réglé en fonction d'un pourcentage d'ET mesuré et permet au système de fonctionner « plus humide » ou « plus sec » afin de personnaliser la performance pour des espaces verts spécifiques.

Le Système ET (la version 17 et plus récentes) est pré-réglé pour fonctionner avec un ET de 80%. Cependant, celui-ci peut être réglé (par incréments de 1%) de 10% à 150%. Le réglage est appliqué également à toutes les stations, qui sont ensuite modifiées par leurs réglages individuels (végétation, renseignements concernant le site et types d'arroseurs). Ce facteur peut compenser les conditions de montages non idéales, où la sonde ne peut pas être fixée conformément à des spécifications idéales.

Hunter recommande d'en observer attentivement la performance pendant les premières semaines de fonctionnement et d'ajuster le pourcentage seulement comme dernier recours pour régler la performance du système.

Déficit initial du sol

Le Système ET suppose un déficit initial du sol de 2,5 mm d'eau, ce qui signifie que le sol n'est ni saturé ni sec. Cette valeur relativement neutre empêche l'arrosage excessif après l'installation initiale.

Si le sol est très sec au moment de l'installation du système, il peut être souhaitable de faire fonctionner toutes les stations d'abord à partir du programmeur, avec des démarrages du programme manuel, pour un arrosage « normal ». N'arrosez pas excessivement, mais apportez le sol à un état naturellement humide avant de commencer le fonctionnement du Système ET.

Utilisateurs internationaux – Réglage métrique

Le système ET est réglé en pouces, mais il peut être rapidement réglé au système métrique. Tournez le sélecteur sur la position « Paramétrage de l'ET » (ET Set-up), avant de saisir les autres écrans de réglage.

ENABLE ET: YES

UNITS: INCHES

ET SOURCE: SENSOR

Utilisez la touche flèche droite pour aller à la position « UNITS : INCHES » (UNITÉS : POUCES).

Utilisez les touches +/- pour changer l'affichage à « METRIC » (MÉTRIQUE).

Tournez le sélecteur pour enregistrer le réglage. Pour le réglage initial, tournez le sélecteur sur la position « Programmeurs » (Controller Type). Les millimètres sont maintenant utilisés dans les affichages des autres positions du sélecteur.

Type de programmeur

Sur la position « Programmeurs » (Controller Type) du sélecteur, sélectionnez le type de programmeur Hunter auquel l'interface ET est raccordée. Utilisez les touches +/- pour parcourir les sélections valides : SRC *Plus*, Pro-C, ICC ou ACC.

Lorsque le programmeur correct est affiché, utilisez les touches flèches gauche/droite pour aller à la quantité de stations.

Utilisez les touches +/- pour saisir le nombre de stations que vous contrôlez avec l'ET. L'interface ET ne permet pas un nombre plus grand que la quantité maximum possible pour le programmeur sélectionné.

REMARQUE : Saisissez seulement le nombre de stations que vous voulez contrôler avec l'ET – elles fonctionnent toutes à l'aide du Programme A (sauf pour le programmeur ACC).

Il est possible de permettre à d'autres stations de fonctionner dans les autres programmes du programmeur (B, C ou plus haut dans certains modèles) avec des programmes traditionnels. Ces autres programmes fonctionneront toujours pendant la durée fixée en heures : minutes.

Toutefois, ces autres programmes peuvent ne fonctionner qu'après que le programme ET soit terminé. Veuillez noter que ces autres programmes ne se « superposent » pas et que leurs départs de cycles doivent être réglés de façon à ce que toutes les stations ET soient terminées. Le départ de cycle du système ET annule tout autre programme qui serait en cours de déroulement et ne permet à aucun autre programme nouveau de commencer jusqu'à ce que l'arrosage ET soit terminé (sauf pour le programmeur ACC).

La meilleure méthode est de calculer les plus longues durées de fonctionnement probables pour les stations ET réglées et d'ajuster le total au départ de cycle du système ET. Fixez les départs de cycles pour tout autre programme selon cette plus longue durée d'arrosage ET possible ou fixez-les de sorte qu'ils terminent avant le départ de cycle de l'ET.

Préparer le programmeur

Le système ET se raccorde à n'importe quel programmeur d'arrosage Hunter fourni avec SmartPort®. Le programmeur doit être correctement préparé pour fonctionner avec l'ET avant d'être utilisé.

ICC, Pro-C, SRC (ou SRC Plus)

- **Le programme A est effacé.** Le système ET utilise le Programme A du programmeur pour des informations relatives à son temps de fonctionnement basé sur l'ET. Toutes les informations du programmeur pour le Programme A sont perdues après que le système ET communique avec lui. Si les informations du Programme A sont importantes, c'est une bonne idée de noter les informations relatives au jour/départ de cycle/durée d'arrosage avant de raccorder le système ET.
- **Réglage des départs de cycles d'autres programmes.** Les programmes B, C et (seulement pour l'ICC) D peuvent être toujours utilisés lorsque le système ET est raccordée, mais pas en même temps que le programme de la station ET provenant du système ET. S'il est nécessaire d'utiliser les autres programmes, réglez leurs départs de cycles de sorte qu'ils ne se superposent jamais avec le plus long programme que le système ET peut créer. Lorsque le système ET commence à faire fonctionner les stations, il annule automatiquement tous les autres programmes (y compris le programme D de l'ICC) qui peuvent être en cours de déroulement à ce moment-là et il empêche tout autre programme de fonctionner.
- **Déplacer les fils de la station (le cas échéant).** Le système ET contrôle le nombre de stations qu'on lui dit de contrôler, mais il ne sait pas où elles se trouvent dans le programmeur. Il suppose qu'il contrôle la station 1 ensuite, en ordre numérique. S'il y a des stations pour lesquelles le contrôle par le Système ET n'est pas désiré, leurs câbles doivent être déplacés aux positions des stations avec le numéro le plus haut. N'oubliez pas de modifier les réglages de la pompe/vanne maîtresse pour ces stations-là, si nécessaire (seulement Pro-C et ICC).

Exemple : Un programmeur Pro-C à 9 stations a deux stations, 3 et 5, pour lesquelles le contrôle ET n'est pas désiré. Sur la position « Contrôler » (Programmeur) du sélecteur, le système ET reçoit l'information que c'est un système à 7 stations. Puisque le système ET assume le contrôle des 7 premières stations, déplacez les fils de vanne pour les stations 3 et 5 aux stations 8 et 9, et déplacez les anciennes stations 8 et 9 aux positions 3 et 5. Le système ET ne peut pas sauter

des stations. Il accepte n'importe quel nombre de stations, de 1 à X, sans tenir compte du type de programmeur sélectionné.

Programmeurs ACC

Le programmeur ACC de Hunter est compatible avec le système ET, mais les réglages sont différents. Voir la section relative à l'installation pour apprendre à utiliser l'adaptateur ET/ACC.

- **Le Programme A n'est pas effacé :** Le système ET n'affecte pas directement le Programme A du programmeur. Il émet ses commandes de fonctionnement directement à partir de l'interface ET.
- **Superposition (avec d'autres programmes) :** Les stations du système ET peuvent se superposer avec d'autres programmes du programmeur ACC, qui se trouvent en cours de déroulement (dans les limites du nombre maximum de stations superposées du programmeur ou programme de l'utilisateur). Ceci n'est pas possible avec les programmeurs ICC, Pro-C ou SRC. Toutefois, si le système ET et le programmeur ACC essaient de faire fonctionner plus de 6 stations (ou le nombre maximum programmé par l'utilisateur) à la fois, l'ACC annule tout programme d'arrosage qui dépasse le nombre maximum et l'arrosage peut être reporté ou perdu. Évitez de superposer l'ET avec d'autres programmes, à moins que ce ne soit absolument nécessaire, pour éviter les confusions.
- **Cycles courts et répétés (Cycle & Soak) :** Désactivez les réglages des cycles courts et répétés sur le programmeur ACC pour toutes les stations qui seront faites fonctionner par le Système ET. L'ET créera ses propres réglages de cycles courts et répétés (en fonction des renseignements concernant le site) et les réglages de la station ACC causeront un conflit.
- **Délai entre stations :** Désactivez tous les réglages « Délai entre stations » (Delay between Stations) sur le programmeur ACC. Le Système ET ne supporte pas de délai entre stations et ceci causera un conflit.
- **Débit :** Les programmeurs ACC peuvent être équipés aussi de débitmètres et les arrêts dus aux débits anormaux ne seront pas reconnus par le Système ET (il pensera qu'il a arrosé correctement). Compensez toute irrigation perdue en arrosant manuellement, après que le problème du débit soit résolu.

- **Déplacez les fils des stations (le cas échéant).** Ceci s'applique dans la même mesure à l'ACC qu'aux autres programmeurs : toutes les stations pour le contrôle ET doivent être les premières, en ordre consécutif de la station n° 1 au numéro le plus élevé, suivi par toutes les stations non-ET que l'ACC fait fonctionner dans le cadre d'autres programmes.

Réglage de l'heure/du jour

L'interface ET a son propre horloge interne, séparément du programmeur et la date/l'heure actuelles doivent être réglées sur la position « Programmeurs » (Controllor Type) du sélecteur.

Après que le nombre de stations soit réglé correctement, utilisez la touche flèche droite pour passer à la position de l'heure. Utilisez les boutons +/- pour saisir l'heure correcte.

Utilisez la touche flèche droite pour passer à la position minutes et utilisez +/- pour saisir les minutes.

Utilisez la touche flèche droite pour passer au réglage AM/PM et utilisez +/- pour terminer le réglage de l'heure.

Définitions internationales de l'heure AM/PM (dans le système horaire de 24 heures) :

00h00 – 12h00 = AM (En latin, Ante Meridiem, avant midi)

12h01 – 23h59 = PM (Post Meridiem, après-midi)

Minuit = 12 AM

Midi = 12 PM

Continuez avec le réglage de la date, à l'aide de la touche flèche droite. Réglez la date, le mois et l'année séparément, en utilisant +/- sur chaque position, et la touche flèche droite pour passer d'une position à une autre (jj/mm/aa).

Réglage des heures été / hiver

L'interface ET peut s'ajuster automatiquement pour les changements de l'heure d'été ou d'hiver.

Après que l'heure et la date aient été réglées, utilisez la touche flèche droite pour passer à la position « Daylight Savings » (Heures été/hiver).

Utilisez les touches +/- pour sélectionner « USE » (UTILISER) ou « DO NOT USE » (NE PAS UTILISER).

Si les heures été/hiver sont réglées à « USE » (UTILISER), le temps avancera d'une heure à 02h00, le dernier dimanche de mars, et reculera d'une heure à 02h00, le dernier dimanche d'octobre.

Réglage de zones individuelles

Une fois que les réglages généraux aient été effectués, il est nécessaire de saisir les caractéristiques de chaque station, ou zone, d'irrigation dans l'interface ET.

Les 3 positions du sélecteur, Type de végétation, Infos terrain et Matériel utilisé, doivent être complétées pour chaque zone. Ceci peut être fait d'une ou de deux façons :

- 1) Allez à chaque position du sélecteur et avancez en passant par toutes les stations. Saisissez les Types de végétations pour chaque station, tournez aux Infos terrain et avancez à nouveau en passant par toutes les stations et finalement tournez à la position Matériel utilisé et répétez les étapes pour toutes les stations.
- 2) Pour certains, il est plus facile de régler toutes les caractéristiques pour chaque zone, une à la fois. Le Système ET demeurera sur la même station sélectionnée dans toutes les 3 positions du sélecteur, donc vous pouvez sélectionner une station et choisir le Type de végétation, tourner aux Infos terrain et saisir des données concernant la pente, le sol et l'ensoleillement, ensuite tourner au Matériel utilisé et régler les pluviométries. Sélectionnez la station suivante et répétez l'opération, jusqu'à ce que toutes les stations aient toutes les données.

Types de végétations multiples par zone

Occasionnellement, une seule zone d'irrigation arrosera plusieurs types différents de végétations. Ceci n'est pas idéal, mais l'approche correcte dans ce cas est de régler toutes les caractéristiques pour les espèces de végétations les plus sensibles (à l'arrosage) de la zone. Si l'une des espèces est hautement sensible à l'arrosage insuffisant ou excessif, utilisez les caractéristiques de ce type de végétation-là pour les informations de réglage de toute la zone.

La « zone » est le niveau minimum auquel le contrôle automatique de l'irrigation est possible. Si l'on craint qu'un espace vert précieux ou un spécimen de plantes puissent être détruits, n'incluez pas du tout la station dans le réglage de l'ET, ou ajoutez physiquement une zone supplémentaire au système.

Lorsque vous avez terminé les réglages du type de programmeur, tournez le sélecteur pour enregistrer les informations. Pour le réglage initial, passez à la position « Type de végétation » (Plant Type) du sélecteur.

Type de végétation

Sur la position « Type de végétation » (Plant Type) du sélecteur, sélectionnez et personnalisez les végétaux arrosés pour chaque zone. Il y a un écran pour chaque zone (s'il y a plus d'un type de végétation dans une zone, sélectionnez le type qui est le plus approprié à l'arrosage).

```
STATION 01
MATURITY: ESTABLISHED
TYPE: GRASS
VARIETY: FESCUE
```

Réglez toutes les informations pour une zone (ou station), puis passez à la station suivante à l'aide du bouton Station sur l'interface ET.

Utilisez la touche flèche droite pour passer d'un champ à l'autre et les boutons +/- pour naviguer parmi toutes les sélections possibles.

Maturité

Il y a seulement deux réglages de la maturité pour tous les types de végétation, « NEW » (NOUVELLE) ou « ESTABLISHED » (ÉTABLIE).

« Established » indique les demandes normales d'arrosage pour la pelouse ou les plantes.

« New » indique l'arrosage ajusté pour les besoins plus accentués des plantes en pleine croissance et qui n'ont pas encore de racines établies. Le réglage « New » passera automatiquement à « Established » après un nombre de jours préétabli, en fonction du type de végétation sélectionné.

Si un type de plante est saisi comme « New », le coefficient culturel du début « mûrit » avec le temps et devient le coefficient culturel d'une plante établie, en fonction du type de plante :

- Gazon : 42 jours (6 semaines)
- Arbustes : 3 mois
- Arbres : 5 mois
- Annuelles/Pérennes/Bisannuelles : 60 jours
- Végétation désertique : 6 semaines ou plus

Le réglage peut être modifié aussi manuellement à tout moment.

Type

Sélectionner le type général de végétation, dans un tableau de choix.

Variété

Sélectionner les espèces exactes, ou similaires, qui apparaissent sous "Types."

Les suppositions suivantes sont faites en ce qui concerne les réglages de la maturité du type de végétation :

- Profondeur normale et santé des racines en fonction du type de végétation : suppositions basées sur la profondeur des racines dans les sols sans restrictions :
 - Gazon – de 10 à 13 cm
 - Végétation pérenne (y compris plantes annuelles ET bisannuelles) – variétés de 10 cm à 40 cm
 - Arbustes – de 15 cm à 25 cm
 - Végétation désertique – de 7,5 cm à 12,5 cm pour la plupart des plantes désertiques
 - Couvre-sol – de 7,5 cm à 12,5 cm
 - Arbres – jusqu'à 60 cm, normalement de 15 cm à 20 cm pour les racines de surface; plus profonde pour les racines plus établies
- Santé des plantes pas de contrainte environnementale
- Pas de salinité excessive du sol
- Les plantes poussent activement, pas en dormance
- Nouvelle maturité = étape initiale de croissance (après la germination)
- Maturité établie = étape moyenne de croissance, avant la récolte des graines
- Pas de superficies étendues de sol exposé, végétation contiguë
- Les coefficients culturels sont considérés comme étant relativement uniformes sur toute la superficie de la zone, c'est-à-dire, les plantes naturelles ne sont pas groupées avec des plantes nécessitant beaucoup d'eau.

REMARQUE : Les types de végétation inclus sont basés sur des catégories de plantes reconnues, en fonction de leurs besoins d'arrosage. Les choix des types de végétation dans le système ET sont représentatifs pour les différents niveaux de besoins d'arrosage des plantes typiques, et sont basés sur le Guide WUCOLS (Water Use Classifications of Land Species) développé par l'Université de Californie (disponible sur l'Internet à <http://www.owue.water.ca.gov/landscape/faq/faq.cfm>).

Si une plante n'est pas représentée, deux options sont possibles :

- 1) Choisissez le type le plus proche, en fonction des besoins d'arrosage de la plante. C'est généralement la solution adéquate.
- 2) Personnalisez l'un des types de végétation existants. Ceci est décrit en détail ci-dessous dans le tableau décrivant les types de végétation.

Pour plus d'informations et de données relatives aux plantes régionales, consultez un agronome ou le services espaces verts de votre région.

Sélections intégrées dans le menu du système ET (les espèces sont représentatives pour chaque variété) :

TYPE	Gazon	Arbustes	Couvre-sol	Plantes grimpantes	Arbres	Plantes pérennes	Plantes désertiques	
VARIÉTÉ	FÉTUQUE	ARROSAGE INTENSE : Azalée	ARROSAGE INTENSE : Helxine	ARROSAGE INTENSE : Rosier grimpant	ARROSAGE INTENSE : Saule, Bouleau	ARROSAGE INTENSE : Prêle	ARROSAGE FAIBLE : Térébinthe	
	RAY-GRASS SAISONNIER							
	PÂTURIN	ARROSAGE MOYEN : Rose de Saron	ARROSAGE MOYEN : Trèfle blanc	ARROSAGE MOYEN : Glycine	ARROSAGE MOYEN : Pacanier, Cyprès	ARROSAGE MOYEN : Phlox, Géranium		
	AGROSTIDE							
	LES BERMUDES							
	HERBE DE RUE AUGUSTINE	ARROSAGE FAIBLE : Bougainvillea	ARROSAGE FAIBLE : Sédum d'automne	ARROSAGE FAIBLE : Raisins, Corail	ARROSAGE FAIBLE : Primevère	ARROSAGE FAIBLE : Gazon des pampas		
	ZOYSIA							
	HERBE BAHIA							
	HERBE DE CENTIPÈDE	ARROSAGE MINIMUM : Artiplex nummularia Jojoba	ARROSAGE MINIMUM : Rhagodia	ARROSAGE MINIMUM : Vigne blanche	ARROSAGE MINIMUM : La Baie rose de Bourbon	ARROSAGE MINIMUM : Jonquille		ARROSAGE MINIMUM : Cactus
	HERBE DE BUFFALO							
	HERBE DE TAPIS							
	KIKUYU							

Lorsque toutes les informations d'une station ou d'une zone ont été réglées, utilisez le bouton STA pour passer à la station suivante.

Personnaliser le type de végétation : Chaque type et variété de végétation a un coefficient culturel, utilisé par le système ET pour déterminer la quantité d'arrosage nécessaire par zone. Le coefficient culturel est abrégé « Kc » dans la notation utilisée pour le calcul de l'ET.

À l'aide d'une option cachée, le système ET permet la personnalisation des types de végétation mémorisés pour des types et des conditions inhabituels et extrêmes.

Sur la position « Type de végétation » (Plant Type) du sélecteur, saisissez le type et la variété de la végétation les plus proches pour la station choisie.

Tournez le sélecteur sur la position Marche pour enregistrer le réglage de la station.

Maintenez enfoncés les boutons + et -, et remettez le sélecteur sur la position « Type de végétation » (Plant Type). Relâchez les boutons + et -.

Le numéro de la station est sélectionné et l'écran affiche maintenant aussi le Kc (coefficient culturel) associé aux sélections actuelles.

Utilisez la touche flèche droite pour passer à la position Kc=. La valeur Kc peut être augmentée ou diminuée, à l'aide des boutons + ou -.

Utilisez-les pour régler un Kc personnalisé pour la zone en question.

Mettez le sélecteur sur une autre position pour enregistrer le coefficient culturel de la zone en question. Le changement ne s'applique qu'à la station personnalisée et doit être répété pour tous les types de végétations similaires.

Lorsque les données relatives au type de végétation de toutes les stations ont été saisies, tournez le sélecteur pour enregistrer les informations. Pour le réglage initial, passez à la position « Infos terrain » (Site info) du sélecteur.

Renseignements concernant le site

Sur la position « Infos terrain » (Site info) du sélecteur, sélectionnez et personnalisez la pente, le sol et l'exposition au soleil pour chaque zone d'arrosage. Il y a un affichage pour chaque zone (s'il y a plus d'une condition dans une zone, sélectionnez le type qui prédomine).

Utilisez les touches flèches pour passer à chaque valeur, et les touches +/- pour passer d'un choix à un autre.

```
STATION 01
SLOPE: 00%
SOIL: LOAM
SUN: PART SUN
```

Pente (Slope)

Cette valeur (en plus des valeurs du sol) est utilisée pour déterminer les cycles courts et répétés pour chaque station, en fonction du ruissellement probable.

Utilisez les touches +/- pour régler le pourcentage de la pente, de 0 à 50% en incréments de 1%. Si le terrain est plat, laissez ce réglage à 0%.

Déterminer le pourcentage de la pente : La pente se définit comme l'élévation, divisée par la distance multipliée par 100. Si une zone irriguée s'élève de 2 à 15 mètres, la pente est d'approximativement 13% : $(2/15) \times 100 = 13,333$. Une pente de 45° est égale à 100% ; une superficie qui s'élève de 1 unité de mesure toutes les 10 unités de mesure est une pente de 10%.

Sol (Soil)

Le type ou texture de sol est utilisé avec les informations relatives à la PENTE (SLOPE) pour déterminer le taux d'infiltration du sol, ce qui conduit à la programmation des cycles courts et répétés.

Utilisez la touche +/- pour sélectionner l'un des types de sol suivants :

- "SAND" = Sable : Sol principalement sableux
- "SANDY LOAM" = Terreau sableux
- "LOAM" = Terreau : Sol principalement riche en terreau
- "CLAY LOAM" = Terreau argileux
- "SILT" = Limon : Sol principalement limoneux
- "CLAY" = Argile : Sol principalement argileux
- "SILTY CLAY" = Argile limoneuse

Cycles courts et répétés automatiques : Une durée d'arrosage maximum avant que l'eau de l'arrosage ne commence à ruisseler sera calculée, en fonction des réglages de la pente et du sol.

Une station ne peut arroser continuellement que jusqu'à ce temps limite. Si la superficie a besoin de plus d'eau, le système ET s'arrête pendant une période de pause déterminée par les réglages de la pente et du sol, pour permettre que l'eau soit absorbée par la terre. D'autres stations peuvent fonctionner pendant ce temps là si elles sont en mesure de le

faire. Lorsque la période de pause s'est écoulée, le système ET réactive la station à la prochaine occasion, pour continuer à arroser. Ce processus se répète jusqu'à ce que la dose totale soit amenée.

Soleil (Sun)

Cette fonction règle la quantité moyenne de soleil pour chaque zone arrosée, en fonction des valeurs suivantes :

- "Full sun" = Plein soleil – 100% ensoleillement
- "Part shade" = Ombre partielle – 75% ensoleillement
- "Part Sun" = Soleil partiel – 50% ensoleillement
- "Full shade" = Pleine ombre – 25% ensoleillement

Le système ET est fourni avec une sonde de radiation solaire et mesure la lumière du soleil quotidienne (c'est la raison pour laquelle la plateforme de la sonde ET est montée en plein soleil). Toutefois, les zones arrosées peuvent se trouver dans des ensoleillements différents et ce réglage fournit une valeur entre le soleil mesuré au niveau de la sonde et le soleil qui atteint la végétation d'une zone donnée. On suppose par défaut que les zones se trouvent en plein soleil, à moins que vous ne saisissez un réglage différent.

Réglez les valeurs « SLOPE » (PENTE), « SOIL » (SOL) et « SUN » (SOLEIL) pour chaque station. Passez à la station suivante à l'aide du bouton STA.

Lorsque les données relatives au type de sol de toutes les stations ont été saisies, tournez le sélecteur pour enregistrer les informations. Pour le réglage initial, passez à la position « Matériel utilisé » (Sprinker type) du sélecteur.

Matériel utilisé

Sur la position « Matériel utilisé » (Sprinker type) du sélecteur, sélectionnez le type de matériel qui arrose chaque station ou zone. Ce réglage détermine la pluviométrie pour chaque zone, c'est un réglage essentiel pour déterminer la durée d'arrosage de chaque station. Utilisez les flèches pour naviguer au champ du choix de matériel d'arrosage affiché sous le numéro de la station. Utilisez les boutons +/- pour choisir le type de matériel d'arrosage ou créez des données personnalisées.

STATION 01

ROTOR

PRECIP IN/HR: 0.50

RUNTIME H: MM 0:00

Pour simplifier le réglage, plusieurs types standard de dispositifs d'arrosage sont fournis, avec des taux de pluviométrie standards. Sélectionnez le type qui s'approche le plus de l'arrosage de la zone en question.

- "Rotor" = Turbine – 12.5 mm/h
- "Spray" = Tuyère – 40 mm/h
- "Drip" = Système goutte à goutte – 9 mm/h (peut varier considérablement et il faut en vérifier l'exactitude)
- "Bubbler" – 29 mm/h (peut varier considérablement et il faut en vérifier l'exactitude)
- "Custom" = Personnalisé – saisi par l'utilisateur (en fonction d'essais effectués sur le terrain)

Pluviométries

La pluviométrie est spécifié en pouces ou millimètres par heure. Ce réglage est basé sur le type d'arroseur et ne peut pas être modifié directement, sauf lorsque l'option « CUSTOM » (PERSONNALISÉ) a été choisie. Plus longtemps une station fonctionne, plus elle amène des millimètres de l'eau aux racines des plantes. L'ET détermine combien de millimètres d'eau ont été perdus ; la pluviométrie détermine combien de temps une station doit fonctionner pour qu'elle puisse remplacer l'eau perdue.

Il ne faut pas mettre des types d'arroseurs différents sur une seule zone.

Le RUNTIME (durée d'arrosage) est seulement à titre informatif et ne peut être réglé sur cet écran. Le champs RUNTIME (durée d'arrosage) montre combien de temps une station fonctionne avec le type d'arroseur et la pluviométrie sélectionnés, en fonction de l'ET.

Dans une installation nouvelle, l'interface ET n'a pas encore de valeur ET et le RUNTIME (durée d'arrosage) affiche « 0:00 ». Ce n'est pas une erreur. La durée d'arrosage correcte est affichée après que la sonde ET rassemble des données suffisantes pour pouvoir calculer l'ET.

Détermination des taux de pluviométrie : Les types d'arroseurs fournis avec le système ET offrent des valeurs standards pour des types fréquents de d'arrosage. Si vous voulez être plus précis, il est possible d'effectuer plusieurs essais simples pour évaluer des valeurs exactes. Les résultats peuvent être saisis à la sélection du type d'arroseur « CUSTOM » (PERSONNALISÉ).

Une méthode informelle pour déterminer la pluviométrie est de fixer des verres sur la surface arrosée sur une seule zone.

Les verres doivent être situés à des distances différentes des arroseurs. Plus les verres sont nombreux, meilleur sera le test.

Arrosez la zone pendant une période de temps exacte, divisible en 1 heure. 5 minutes est un bon essai rapide pour les tuyères ; 15 minutes pourrait être mieux adapté pour les arroseurs à turbine.

Mesurez la hauteur d'eau de chaque verre aussi précisément que possible. Une règle ou une échelle de mécanicien sont de bons instruments pour cette application.

Additionnez toutes les mesures et divisez le total par le nombre de verres, afin d'obtenir la pluviométrie moyenne pour la période d'essai. Les professionnels d'arrosage établissent en général un chiffre pour l'uniformité de la distribution (le DU), qui indique l'efficacité globale d'une zone. Pour le système ET, la pluviométrie saisie doit être le taux ajusté et le processus moyen décrit ici sera normalement adéquat.

Multipliez les résultats par le nombre de fois que la période d'essai se divise par 1 heure (12 x 5 minutes pour les tuyères, 4 x 15 minutes pour les arroseurs à turbines, dans notre exemple), afin d'obtenir la pluviométrie en millimètres par heure.

C'est la quantité qui doit être saisie pour l'option « CUSTOM » (PERSONNALISÉ), sur la position « Matériel utilisé » (Sprinkler type) du sélecteur.

Saisie d'une pluviométrie personnalisée : Utilisez les touches +/- pour parcourir les choix jusqu'à ce que « CUSTOM » (PERSONNALISÉ) soit affiché.

Utilisez les touches flèches pour passer à la position « PRECIP ». La pluviométrie sera réglée à 40 mm.

Continuez à saisir des données relatives au type d'arroseur pour chaque station, en appuyant sur le bouton STA et en répétant les sélections d'arroseurs, jusqu'à la fin.

Lorsque toutes les stations ont des données relatives au type d'arroseur, tournez le sélecteur pour enregistrer les informations. Pour le réglage initial, passez à la position « Jours d'arrosage » (Water days) du sélecteur.

Jours d'arrosage

La position « Jours d'arrosage » (Water days) du sélecteur règle les jours de la semaine durant lesquels il est permis d'arroser. Cela ne signifie pas nécessairement que l'arrosage se produira les jours durant lesquels l'arrosage est permis, seulement que l'arrosage est permis, si les conditions l'exigent.

Les jours d'arrosage s'appliquent également à toutes les stations et ils ne doivent être réglés que sur un seul écran (pas un par station).

DAYS OK TO WATER						
SU	MO	TU	WE	TH	FR	SA
Y	Y	Y	Y	Y	Y	Y

SU = dimanche
MO = lundi
TU = mardi

WE = mercredi
TH = jeudi
FR = vendredi
SA = samedi

Tous les jours seront initialement réglés à Y (« Yes » = Oui). Le premier jour « SU » (dimanche) sera sélectionné. Pour changer le Y à N (Non), utilisez les touches +/- . Réglez à N tous les jours durant lesquels vous n'avez pas l'autorisation d'arroser ou vous ne voulez pas arroser.

Lorsque le réglage Y/N est changé, le système ET saute automatiquement au jour suivant. Utilisez la touche gauche pour retourner, si le réglage Y/N du jour doit être modifié à nouveau.

Utilisez la touche flèche droite pour sauter les jours qui n'exigent pas de modification. Utilisez les touches +/- pour régler chaque jour à « Yes » (Oui) ou « No » (Non) ; lorsque la semaine est programmée correctement, tournez le sélecteur à la position suivante.

Le système ET n'arrose pas nécessairement tous les jours qui ont un « Yes » (Oui), pour « OK to Water » (Arrosage permis). Ce sont seulement les jours durant lesquels il a l'autorisation d'arroser. Pour plus d'informations sur ce sujet, consultez la section « Comment le système ET se décide d'arroser », dans l'Aperçu du système du début de cette notice.

Jours d'intervalle

Le Système ET peut être programmé pour arroser par intervalles, au lieu d'arroser pendant des jours spécifiques de la semaine. Utilisez les touches flèches pour vous déplacer sur la position "Interval" et appuyez sur le bouton +. Le tiret "-" sera remplacé par "Y" (Y = oui) sous Intervalle et les réglages des intervalles remplaceront l'affichage Jour de la Semaine.

Vous pouvez régler des intervalles de 1 à 31 jours. Utilisez les touches flèches pour vous déplacer au champ "Interval" et appuyez sur +/- pour régler l'Intervalle.

« Remaining » indique le nombre de jours qui restent jusqu'à l'arrosage suivant. Si vous voulez régler un intervalle à tous les 3 jours, mais vous voulez que ce mode commence seulement dans 2 jours à partir de maintenant, saisissez « 2 » sous « Remaining ». Dans deux jours, l'arrosage sera permis et le mode « tous les 3 jours » commencera à partir de ce jour-là.

Pour quitter le mode "Interval" et retourner à un autre type de programmation, utilisez les touches flèches pour vous déplacer de nouveau sur la position "Interval" en bas de l'écran et appuyez sur la touche "-" pour remplacer "Y" par un tiret "-". L'affichage par jour de la semaine réapparaîtra et vous pouvez faire d'autres sélections.

Jours pairs/impairs

Le Système ET peut être programmé pour arroser aux jours pairs (Even) ou impairs (Odd) du mois.

Utilisez les touches flèches pour vous déplacer sur la position "Even" (pair) ou "Odd" (impair) et appuyez sur le bouton +. Le tiret "-" sera remplacé par un "Y" (Y = oui) sous la sélection et toutes les autres positions changeront à un tiret "-". Le Système ET ne permettra l'arrosage qu'aux dates Paires (even) ou Impaires (odd) sélectionnées sur cette position.

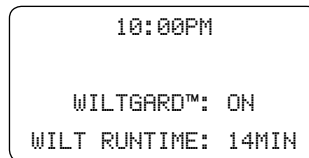
Pour quitter le mode Even/Odd, utilisez les touches flèches pour retourner à la sélection et appuyez sur le bouton - pour remplacer "Y" par un tiret "-". L'affichage des jours de la semaine réapparaîtra et vous pouvez faire d'autres sélections.

Le Système ET n'arrose pas nécessairement chaque jour autorisé. Ceux-ci ne sont que les jours où l'arrosage est permis. Pour plus d'informations sur ce sujet, consultez la section « Comment le Système ET décide d'arroser », au début de cette notice.

Quand les jours sont réglés correctement, tournez le sélecteur pour sauvegarder les informations. Pour le réglage initial, allez à la position Heures départ d'arrosage.

Heures départ d'arrosage

La position « Heures départ d'arrosage » (Daily start time) du sélecteur règle l'heure du jour à laquelle l'arrosage peut commencer.



Si le système ET se décide d'arroser un certain jour, l'arrosage commence au départ de cycle saisi sur cet écran.

Utilisez la touche +/- pour fixer l'heure.

Utilisez la touche flèche pour passer à la position minutes et puis utilisez les touches +/- pour régler les minutes.

Utilisez les touches flèches pour passer au réglage AM/PM et utilisez les touches +/- pour régler l'option AM ou PM.

Il n'y a qu'un seul réglage pour le départ de cycle quotidien (et non pas un pour chaque station) et tous les cycles d'arrosage de ce jour-là se déroulent séquentiellement commençant par cette heure-là.

WiltGard™

WiltGard est une option unique qui empêche l'endommagement de la végétation dans des conditions extrêmement chaudes, en déclanchant l'arrosage lorsque des dommages peuvent se produire, sans tenir compte du départ de cycle normal. WiltGard est surtout très adéquat pour rafraîchir les pelouses des climats désertiques, ou d'autres plantes fragiles, qui peuvent atteindre le point de flétrissement à cause de températures extrêmes entre les départs de cycles quotidiens.

En d'autres termes, WiltGard est un arrosage d'urgence qui commence chaque fois que la végétation d'une zone est menacée.

Par défaut le « WiltGard = Off » est désactivé. Pour activer WiltGard, utilisez les touches flèches pour passer à la position « OFF » (DÉSACTIVÉ) et utilisez les touches +/- pour changer le réglage à « ON » (ACTIVÉ).

Si WiltGard est activé, l'arrosage peut commencer sans avertissement, à des moments inattendus. N'activez pas WiltGard si cela peut créer des situations dangereuses ou inconfortables !

La durée d'arrosage de Wiltgard (Wilt runtime) ne peut pas être réglée à partir de cet écran. Elle n'est affichée qu'à titre informatif. La durée d'arrosage de WiltGard est créée automatiquement, en fonction des réglages faits pour chaque zone particulière. WiltGard base sa durée d'arrosage « d'urgence » sur 50% de la RAE (Réduction Admissible de l'Eau).

L'arrosage WiltGard est enregistré et suivi pour l'ET, et une partie de celui-ci est tenu en compte dans l'ET quotidien (en d'autres termes, il est déduit de l'arrosage programmé au départ de cycle automatique).

Le réglage WiltGard Off/On s'applique à toutes les zones. Toutefois, WiltGard ne se déclenche que dans les zones où les plantes sont en danger de flétrissement (en fonction des réglages de la végétation et du sol pour les zones individuelles).

Lorsque les réglages du départ de cycle et de WiltGard sont corrects, tournez le sélecteur pour enregistrer les informations. Pour le réglage initial, tournez le sélecteur à la position « Réglage pluviomètre » (Rain setting).

Réglage pluviomètre

La position « Réglage en cas de pluie » (Rain setting) détermine la quantité de pluie nécessaire pour arrêter l'arrosage. Une quantité minimum est préétablie et il n'est pas nécessaire de régler quoi que ce soit sur cette position du sélecteur pour le réglage initial.

La sonde ET est équipée d'un pluviomètre. La pluie n'est pas utilisée directement pour calculer l'ET, mais elle peut être utilisée pour arrêter l'arrosage et pour ajuster l'application d'arrosage suivante en déduisant un pourcentage des précipitations naturelles (on suppose qu'une partie des précipitations s'écoule avant d'être absorbée dans le sol et un facteur de perte y est inclus).

```
RAIN SHUTOFF
THRESHOLD: .02 IN

IN ONE HOUR
```

L'eau de pluie remplit une petite tasse interne dans la sonde, le poids de celle-ci renverse la bascule. Chaque bascule représente environ 0,254 mm d'eau.

La quantité préétablie pour l'arrêt à cause de la pluie est de 0,51 mm par heure, ce qui représente le réglage minimum. En général, la quantité préétablie doit être suffisante et la plupart des utilisateurs peuvent sauter cette position du sélecteur.

Dans certaines régions avec de fréquentes orages, courtes et fortes, ou avec de très hautes concentrations de brouillard, le seuil d'arrêt peut être réglé à une valeur plus élevée. Le brouillard ou la rosée qui se condensent peuvent faire s'accumuler assez d'eau pour renverser la bascule au bout de quelques heures. Le seuil n'est jamais réglé au-dessous de deux bascules du pluviomètre.

Utilisez les touches +/- pour modifier le seuil d'arrêt à cause de la pluie. Le seuil s'ajuste en incréments de 0,25 mm par heure.

Ce réglage s'applique à toutes les stations. Tournez le sélecteur pour enregistrer le réglage en cas de pluie. Pour le réglage initial, tournez le sélecteur à la position « Paramétrage de l'ET » (ET Set-up).

Si le pluviomètre a suspendu l'arrosage, l'écran du système ET affiche « RAIN PAUSE » (suspendu À CAUSE DE LA PLUIE). Si la pluie cesse pendant la période d'arrosage automatique, le système ET peut reprendre l'arrosage, si la précipitation a été insuffisante pour remplir complètement le réservoir du sol. Le système peut reprendre l'arrosage automatique là où il a été interrompu, mais avec des durées d'arrosage ajustées selon la quantité de précipitation mesurée.

Paramétrage de l'ET

La position « Paramétrage de l'ET » (ET Set-up) du sélecteur contient des réglages importants qui affectent toutes les stations.

Enable ET (activer l'ET) : Normalement, cette option est réglée à « YES » (OUI), et c'est le mode dans lequel le système ET est programmé à fonctionner.

```
ENABLE ET: YES
UNITS: INCHES

ET SOURCE: SENSOR
```

Pour désactiver l'ET, utilisez la touche +/- pour changer l'affichage à « ENABLE ET : NO » (ACTIVER L'ET : NON).

L'écran du système ET affiche « OFF » (DÉSACTIVÉ) lorsque le sélecteur est remis sur la position Marche et aucun arrosage automatique (y compris WiltGard) n'a lieu. Régler l'option « ET Enable » à « NON » est l'une des possibilités d'arrêter le système pendant l'hiver ou pendant d'autres périodes.

Si vous réglez le programmeur à « Off » (Désactivé), cela n'empêche pas le système ET de dérouler le Programme A ! Vous devez désactiver aussi la fonction ET du système ET afin d'arrêter toute arrosage pendant une longue période de temps.

Units = Unités : Le système ET peut afficher les réglages en pouces ou en millimètres. Utilisez la touche flèche pour passer au réglage « UNITS » (UNITÉS) et utilisez les touches +/- pour changer les unités à « INCHES » (POUCES) ou « METRIC » (MÉTRIQUE).

ET ADJUST = Ajustement de l'ET : Ce réglage ajuste le pourcentage de l'évapotranspiration utilisée dans les calculs de l'arrosage. Le réglage par défaut est de 80%, ce qui semble aller pour la plupart des applications pour espaces verts. Cependant, le facteur d'ajustement peut être changé de 10 à 150%, par incréments de 1%, pour régler le calcul de l'arrosage pour des climats individuels.

Utilisez les touches flèches pour vous déplacer sur la position "ET Adjust" et appuyez sur +/- pour modifier le réglage en haut ou en bas.

L'ajustement est appliqué également à toutes les stations, qui sont ensuite modifiées par leurs réglages individuels (Type de végétation, Infos terrain et Matériel utilisé). Ce facteur pourrait compenser les conditions de montage non idéales, où la sonde ne peut pas être fixée conformément à des spécifications idéales.

Hunter recommande d'en observer attentivement la performance pendant les premières semaines de fonctionnement et d'ajuster le pourcentage seulement comme dernier recours pour régler la performance du système.

ET Source = Source ET : Normalement, elle est fixée à « SENSOR » (SONDE), ce qui signifie la station de la sonde ET à laquelle l'interface ET est raccordée et c'est le mode dans lequel le système ET a été programmé de fonctionner.

Il est aussi possible de régler la Source ET à « MANUAL » (MANUEL), permettant à l'utilisateur de saisir manuellement une valeur ET.

Ceci se fait pour neutraliser manuellement le pluviomètre pour une raison quelconque ou pour fournir de l'arrosage lorsque le pluviomètre n'est pas physiquement raccordé.

Pour régler l'ET en mode "Manuel", utilisez les touches flèches pour passer au réglage ET SOURCE, et utilisez les touches +/- pour changer l'affichage à « MANUAL » (MANUEL).

Une valeur ET pour le jour sera affichée sur l'écran. Utilisez les touches +/- pour saisir un ET en incréments de 0,25 mm.

Lorsque le sélecteur est tourné sur la position Marche, l'écran affiche l'heure/date et puis « MANUAL ET : » suivi de la valeur saisie manuellement.

Si ET SOURCE est fixé à « MANUAL », elle reste la même chaque jour, à moins qu'elle ne soit remise à jour manuellement.

Les réglages normaux pour le bon fonctionnement de l'ET sont « ET ENABLE : YES » (ACTIVER L'ET : OUI) et « ET SOURCE : SENSOR » (SOURCE DE L'ET : SONDE). Ne les modifiez pas excepté dans des circonstances inhabituelles (par exemple, en cas d'arrêt pendant l'hiver, ou de sonde débranchée).

Il est aussi possible de régler "ET Source" manuellement, ce qui permet à l'utilisateur de saisir une valeur ET manuellement.

Cette valeur accroitra chaque jour, tout comme l'ET basé sur la sonde. Si le système n'est pas réglé pour arroser chaque jour, la quantité manuelle sera ajoutée chaque jour entre les jours d'arrosage. Le jour d'arrosage suivant, l'accroissement total sera complété.

Marche

Pour les opérations normales, le sélecteur est remis sur la position Marche. Le système ET n'arrose pas à moins que le sélecteur soit fixé sur « MARCHÉ » (AUTOMATIC) !

3:00PM 15MAR06

DAILY ET: 0.07 IN

Lorsque le sélecteur est fixé sur la position Marche, l'écran doit normalement afficher l'heure, la date et la valeur actuelle d'ET enregistrée par la sonde.

```
OFF
3:00PM 15MAR06
DAILY ET: 0.07 IN
<ET DISABLED>
```

Si l'ET a été fixé à « ENABLE ET : NO » (ACTIVER L'ET : NON), l'écran affiche « OFF » (DÉSACTIVÉ) (pour le modifier, allez à la position « paramétrage de l'ET » (ET Set up).

```
3:00PM 15MAR06
MANUAL ET: 0.07 IN
```

Si l'ET a été fixé à « ET SOURCE : MANUAL » (SOURCE ET : MANUELLE), l'ET est affichée à côté du mot « MANUAL ». Ceci montre que la valeur de l'ET a été saisie manuellement et qu'elle ne change pas automatiquement.

Lorsque le système ET est en cours d'arrosage : Sur la position Marche, l'écran de l'interface ET affiche l'activité d'arrosage de la station chaque fois que l'arrosage se produit.

Le programmeur (ICC, Pro-C et SRC) montre l'affichage pour un arrosage manuel de la station. Les programmeurs ACC affichent « ETS » à côté de la station en cours de fonctionnement et le temps restant.

L'écran indique que la Station 1 est active « watering » - (en cours d'arrosage) et qu'elle se trouve pendant son premier cycle pour un total de 3 cycles programmés.

```
WATERING
CYCLE 01 of 03
STATION 01: 10 MIN
```

Le temps affiché pour cette station (10 min, dans l'exemple) indique le temps qui reste de ce cycle.

```
SOAKING BEFORE
CYCLE 02 of 03
STATION 01: 32 MIN
```

En fonction du sol, de la pente, du taux de pluviométrie et d'autres éléments, le système ET a 3 cycles différents programmés (avec des temps de pause entre eux), pour empêcher le ruissellement de l'eau. Le système calcule une pause (ou arrosage) pour que l'eau du premier cycle soit absorbée dans le sol, avant d'appliquer plus d'arrosage.

Lorsque la station est en arrosage entre les cycles et aucune autre station n'est en train de fonctionner, le système ET indique ceci sur l'écran, avec le temps qui reste de la période d'arrosage.

Dans l'exemple, la Station 1 est en arrosage entre les cycles 1 et 2 (pour un total de 3 cycles) et il reste encore 32 minutes de la période d'arrosage jusqu'au début du 2^e cycle.

Cet affichage n'est vu que si une période d'arrosage est en cours et que le système ET n'a pas d'autres stations à mettre en marche. Normalement, le système ET essaie de mettre en marche une autre station disponible pendant la période de pause d'une station.

Historique de l'arrosage

Après que l'arrosage soit terminé, le dernier arrosage sur n'importe quelle station peut être visualisé lorsque le sélecteur se trouve sur la position "Marche."

```
LAST WATERED
AT 04:00AM 06MAR
STATION 01: 01:45 MIN
USING 3 CYCLES
```

L'écran indique le dernier arrosage (Last watered) avec un événement à la station 01 et un arrêt de la sonde (Rain Pause).

Avec le sélecteur sur la position “Marche”, appuyez sur le bouton STA pour saisir le mode Historique.

L'écran “Last watered” affiche le dernier arrosage qui s'est produit chaque jour de la semaine. Il y a des historiques individuels pour chaque jour de la semaine.

Appuyez sur les boutons +/- pour parcourir chaque jour et chaque station. Ceci montrera les stations qui ont arrosé chaque jour, avec la date à laquelle l'arrosage s'est produit.

Si l'arrosage a été arrêté pour n'importe quelle raison (mauvais temps ou par l'utilisateur), « Pause » sera affiché immédiatement après la station pendant laquelle il s'est produit.

Si le dernier arrosage pour une station pendant un jour de la semaine s'est produit plus tôt, il est possible que les événements ne semblent pas être en ordre chronologique. Chaque jour de la semaine a un intervalle, qui est mis à jour lorsque n'importe quel arrosage se produit ce jour-là. L'intervalle du jour montrera tous les événements pour le dernier jour où il y a eu de l'activité. Les stations qui n'ont pas fonctionné sont montrées avec des tirets (---) au lieu de départs de cycle.

Dans l'exemple ci-dessous, l'historique du Système ET montre le dernier arrosage pour chaque station chaque jour, par dates.

La station 1 arrose presque tous les jours. La station 3 arrose un peu moins fréquemment.

La station 2 n'arrose pas très fréquemment du tout (peut-être est-elle très ombragée avec des végétations qui ont besoin de peu d'eau). Elle a fonctionné mardi, le 8 mai et le dernier arrosage avant cela a été jeudi, le 19 avril.

Puisque aucune station n'a arrosé jeudi depuis le 19 avril, c'est l'unique événement montré à cette date-là.

La fois prochaine que n'importe quelle station arrose jeudi, tous les événements seront mis à jour et la date de 19 avril disparaîtra.

Appuyez et maintenez enfoncé le bouton « STA » pendant environ 3 secondes et l'écran affiche des informations relatives au DERNIER ARROSAGE (« LAST WATERED »).

Appuyez sur les touches +/- pour visualiser le dernier arrosage d'autres stations.

Si aucune touche n'est appuyée, l'affichage disparaît dans les 6 secondes et retourne à l'affichage automatique de l'heure/date. Visualisez l'historique encore une fois en appuyant sur le bouton STA pendant 2-3 secondes. Les historiques sont gardés en mémoire jusqu'à l'arrosage suivant de chaque station.

Il n'est pas possible de visualiser l'arrosage avant qu'il ne se produise... Le système ET calcule le programme juste avant le commencement de l'arrosage.

D (Dimanche)	L	M	M	J	V	S (Samedi)
Sta. 1 06 MAI	Sta. 1 07 MAI	Sta. 1 08 MAI	Sta. 1 09 MAI	Sta. 1 -----	Sta. 1 11 MAI	Sta. 1 12 MAI
Sta. 2 -----	Sta. 2 -----	Sta. 2 08 MAI	Sta. 2 -----	Sta. 2 19 AVR	Sta. 2 -----	Sta. 2 -----
Sta. 3 06 MAI	Sta. 3 07 MAI	Sta. 3 -----	Sta. 3 -----	Sta. 3 -----	Sta. 3 -----	Sta. 3 12 MAI

Exemple d'historique de 7 jours (pas vu comme ceci à l'écran)

Réinitialisation

Le bouton encastré « Reset » (Réinitialisation) peut être utilisé de deux façons différentes, pour restaurer le fonctionnement du système.

Redémarrer : Dans des circonstances rares, le microprocesseur de l'interface ET peut être défectueux et l'affichage peut « se bloquer ». Si cela arrive, ou que d'autres situations inhabituelles se produisent (les boutons ne répondent pas, des symboles bizarres sont affichés sur l'écran), appuyez sur le bouton « Reset » (Réinitialisation) pendant environ une seconde, à l'aide du bout d'un stylo à bille, et relâchez. Ceci redémarre le microprocesseur. L'écran affiche pour un moment le message de bienvenue, puis il retourne aux opérations normales.

Le redémarrage ne devrait pas effacer les données relatives aux stations, à la végétation, au sol ou à d'autres programmations.

Réinitialisation/Effacement complet du système : Il est aussi possible d'effacer complètement la mémoire de l'interface ET, pour permettre une re-programmation totale.

Ce procédé fait que toutes les données relatives aux stations, à la végétation, au sol et à d'autres programmes soient effacées !

Le système ET revient aux paramètres de fabrication par défaut, comme à sa sortie de l'usine.

Maintenez enfoncées les touches + et – en même temps et appuyez sur le bouton « Reset » (Réinitialisation), à l'aide d'un stylo à bille, pendant environ 1 seconde. Continuez à maintenir enfoncées les touches + et – pendant environ une seconde après avoir appuyé sur le bouton « Reset » (Réinitialisation) et relâchez.

L'écran affiche « ET SYSTEM ERASING... » (« EFFACEMENT DU SYSTÈME ET... »). Le processus de réinitialisation peut durer jusqu'à 5 secondes. Lorsque l'effacement est complet, l'écran affiche le message de bienvenue pendant quelques secondes et puis l'écran associé à la position du sélecteur. Toutes les informations programmées par l'utilisateur sont effacées.

L'interface ET doit être maintenant complètement re-programmée, commençant par les premières étapes de ce manuel.

Pile au lithium : On peut accéder à la pile au (d'une durée de vie de 10 ans) la petite porte coulissante de la partie frontale de l'interface ET. Cette pile alimente SEULEMENT l'affichage d'informations relatives à l'heure en temps réel, de sorte que l'heure/la date ne doivent pas être mises à jour après une courte coupure de courant.

Toutes les informations des programmes et la base de données de la station sont non volatiles et elles ne sont pas affectées par cette pile.

Après 30 jours sans courant, la sauvegarde des informations de l'heure/date sera arrêtée, afin d'économiser la pile. Ceci permet que la pile survive pendant de longs arrêts (par ex., pendant les mois d'hiver). L'heure et la date ne doivent pas être réinitialisées qu'après de très longues périodes sans courant et, normalement, la pile ne doit pas être remplacée.

DÉPANNAGE

Problème	Cause	Solution
Pas d'affichage d'écran.	Le SmartPort® est déconnectée ou il n'est pas bien raccordée.	Vérifier le câblage. Vérifier si le fil rouge du SmartPort® est raccordée à AC1 et si le fil blanc est raccordée à AC2.
Ecran figé ou contenant des caractères bizarres.	Le programme est arrêté. Électricité statique.	Interrompre l'alimentation du programmeur pendant quelques secondes. Reconnecter le programmeur. Appuyer sur le bouton « Reset » (Réinitialisation).
Pas de lecture d'ET (0,00).	La sonde n'a pas eu le temps de rassembler des données (au lancement du système).	Attendre au moins une heure... Les sondes ET se mettent à jour une fois par heure et elles doivent rassembler les données.
Pas d'arrosage.	Le système ET est débranché du programmeur. Le système ET est désactivé. Pas de jours d'arrosage. Pas de départ de cycle. Arrêt de la sonde (à cause des conditions météo). Trop de jours d'arrosage par intervalle pour les conditions du site.	Vérifier si le SmartPort® est raccordée au programmeur. Régler « ENABLE ET » à « YES » (position « Paramétrage de l'ET » du sélecteur). Régler le jour d'arrosage à Y (position « Jours d'arrosage » du sélecteur). Régler le départ de cycle (position « Daily Start Time » du sélecteur). Vérifier si l'écran de l'interface ET n'affiche pas le message « RAIN », « FREEZE » ou « WIND » PAUSE... le système reprend le cycle lorsque les conditions le lui permettent. Régler un intervalle plus court.
Trop ou pas assez d'arrosage.	Réglages incorrects de la station. Sondes défectueuses. « ET SOURCE » fixée à « Manual ». Configuration du site.	Vérifier les réglages de la station sur toutes les positions du sélecteur, y compris le type de végétation, les informations relatives au site et le type d'arroseeur. Effectuer les opérations d'entretien sur les sondes : nettoyer le pluviomètre, nettoyer la sonde de radiations solaires, enlever les débris du compartiment « ruche ». Régler « ET SOURCE » à « SENSOR » (Position « Paramétrage de l'ET »). Utiliser « ET ADJUST » (position Paramétrage de l'ET) pour régler les pourcentages utilisés par ET pour ses calculs d'arrosage.

DÉPANNAGE

Arrosage avec le sélecteur du programmeur sur la position « OFF » (DÉSACTIVÉ).	Le système ET doit être désactivé, lui aussi.	Régler « ENABLE ET » à « NO » (Position « Paramétrage de l'ET »).
Arrose avec le sélecteur du programmeur en position OFF	Le Système ET doit être aussi sur OFF.	Réglez l'option ENABLE ET (Activer ET) sur NO (non) à la position Paramétrage du ET.
Végétation sèche ou morte.	Variation dans les arroseurs, espacement.	Vérifiez la disposition des arroseurs. Vérifiez le type de végétation, le type de sol et les réglages de la pente. Augmentez le % de "ET Adjust" graduellement (de 5-10%) et surveillez-le pendant plusieurs semaines pour vérifier s'il s'est amélioré.
Les lectures de l'ET ou de la sonde ne correspondent pas aux conditions météorologiques locales.	Microclimat, variations de la sonde.	L'ET, les températures, l'humidité, les valeurs du soleil, du vent et de la pluie peuvent varier beaucoup même sur des distances relativement courtes.
Défection de la sonde.	La sonde n'est pas bien raccordée ou est absente.	Vérifiez les raccordements de la sonde ET et l'état physique des sondes. La tension au niveau de la sonde (fils vert et noir) devrait être de 9-15 VDC.

MESSAGES D'ERREUR

Message affiché	Cause	Solution
SENSOR FAULT (DÉFECTION DE LA SONDÉ).	La sonde n'est pas bien raccordée ou est absente.	Vérifier les raccordements de la sonde ET et l'état physique des sondes.

SPÉCIFICATIONS

Tension d'alimentation : 24 VAC, 50/60 Hz (du programmeur hôte)

Consommation de courant : 20 mA, au maximum

Mémoire non volatile

Pile au lithium de durée de vie 10 ans remplaçable

Câblage : Câble d'alimentation de l'interface ET, SmartPort

Sonde ET, 2 x 1 mm

Distances max. entre l'interface ET et le programmeur : 2 m

Distance max. entre la sonde ET et l'interface : 30 m

LISTE DE COMPATIBILITÉ DU SYSTÈME ET

Programmeurs SRC/SRC *Plus*

Programmeurs Pro-C

Programmeurs ICC

Programmeurs ACC (avec un adaptateur ACC fourni)

Programmeur ACC-99D (avec un adaptateur ACC fourni)

DIMENSIONS

Interface ET – 153 mm H x 102 mm L x 45 mm P

Sonde ET – 26,7mm H x 18,4 mm L x 30,8 mm P

Sonde ET avec des supports pour les poteaux – 26,7mm H x 18,4 mm L x 33,0 mm P

Sonde ET avec ET Vent – 29,2 mm H x 18,4 mm L x 50,5 mm P

Sonde ET et ET Vent avec des supports pour les poteaux – 29,2 mm H x 18,4 mm L x 52,7 mm P

CERTIFICAT DE CONFORMITE AUX DIRECTIVES EUROPEENNES

Hunter Industries déclare que le système ET est conforme aux standards des directives européennes, de « compatibilité électromagnétique » 87/336/EEC et de « basse tension » 73/23/EEC.