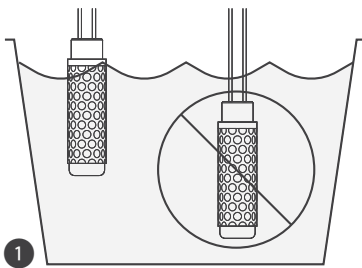


## CARTÃO DE INSTRUÇÕES

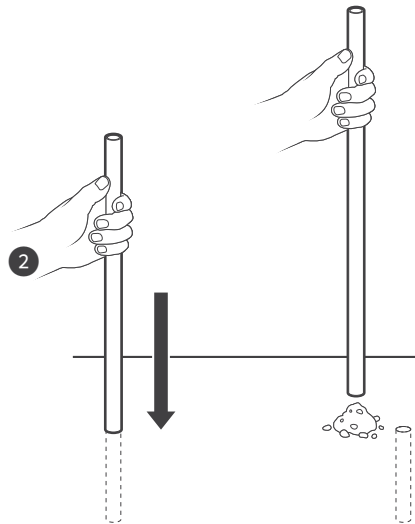
### SONDA SOIL-CLIK® PARA MÓDULO SOIL-CLIK E NODE-BT

#### Instalação da sonda Soil-Clik

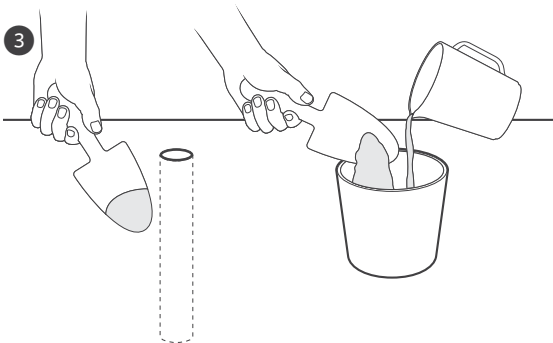
1. Molhe os dois terços inferiores da sonda por 30 minutos antes da instalação. Não deixe entrar água na tampa superior, onde os fios estão conectados.



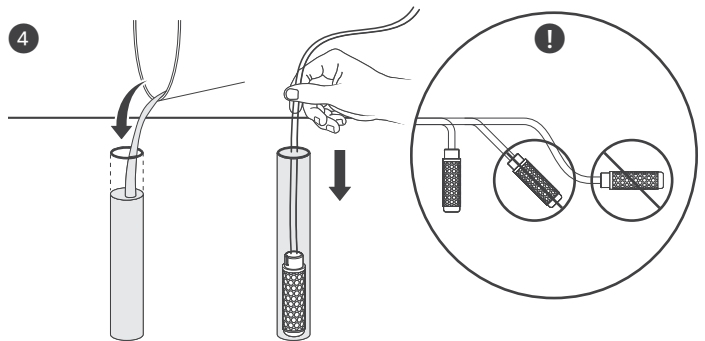
2. Use um tubo de PVC de 12 mm (½") para criar uma cavidade vertical da profundidade desejada no solo (diâmetro externo de 22 mm (7/8")).



3. Misture lama do solo nativo e água. Depois, coloque na cavidade.



4. Coloque o sensor na posição vertical (não incline-o a mais de 45° no fundo da cavidade).



**!** Não instale a sonda na posição horizontal.

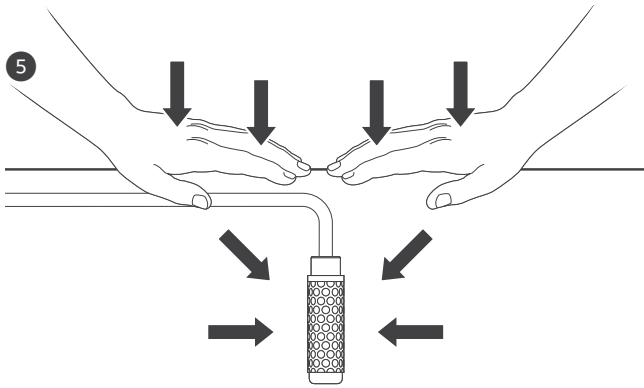


#### Informações de instalação:

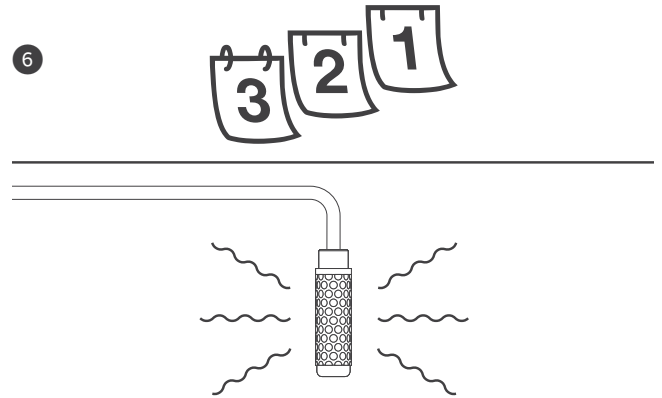
Acesse [hunter.direct/soilclik](http://hunter.direct/soilclik) para ver as informações completas de configuração.

## Instalação da sonda Soil-Clik (continuação)

5. Comprima o solo nativo firmemente ao redor da sonda. O solo deve fazer contato total com a sonda.

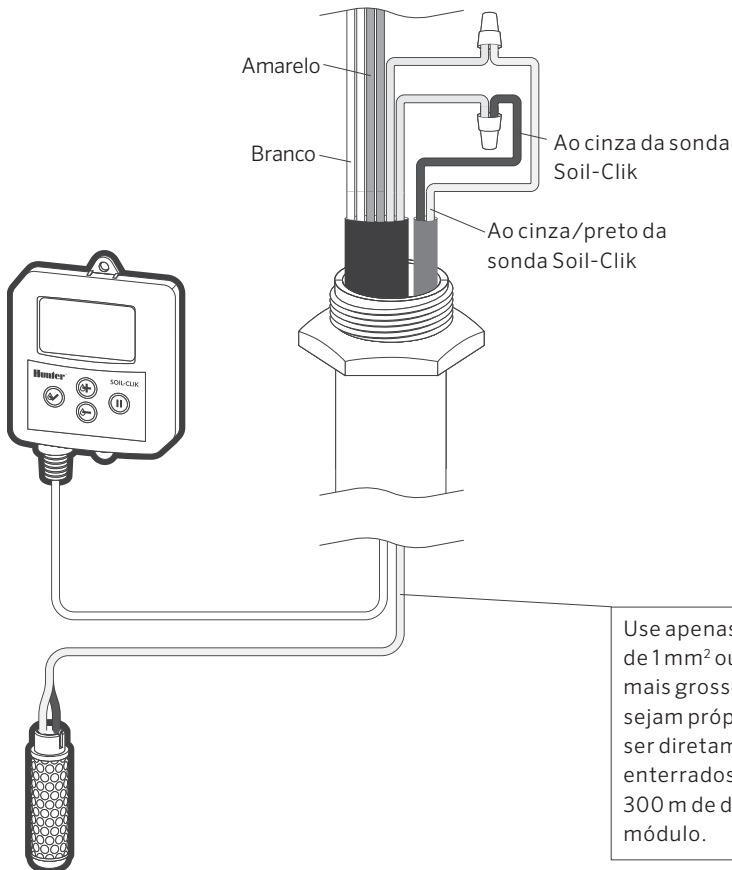


6. Deixe a sonda se acomodar por dois a três dias e regue normalmente, antes de seguir para a irrigação baseada em sensor.



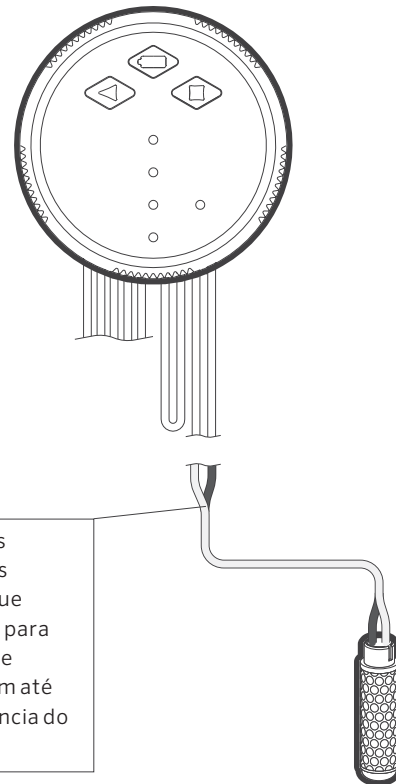
## Ligação da sonda ao módulo Soil-Clik

Ligue os fios cinza/preto da sonda aos dois fios cinza do módulo Soil-Clik com conexões impermeáveis (a polaridade não é importante nesse sistema).



## Ligação da sonda ao NODE-BT

Corte a vedação impermeável transparente nos dois fios cinza ligados ao controlador. Ligue os fios cinza/preto da sonda aos dois fios cinza do NODE-BT com conexões impermeáveis (a polaridade não é importante nesse sistema). O módulo Soil-Clik não é usado com instalações do NODE-BT.



**!** Evite linhas de alta tensão e outras fontes de interferência elétrica.

[hunter.direct/soilclik](http://hunter.direct/soilclik)