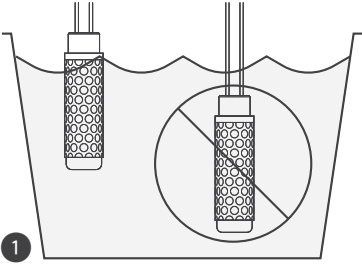


TALIMAT KARTI

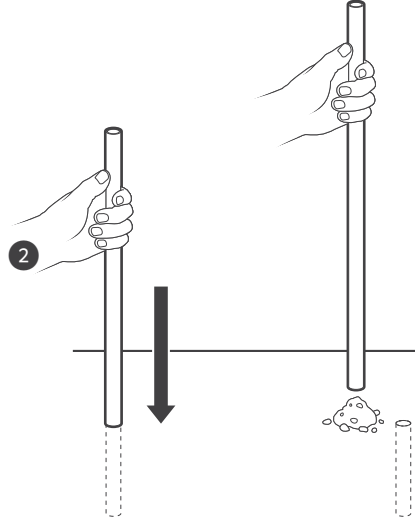
SOIL-CLIK MODÜLÜ VE NODE-BT İÇİN SOIL-CLIK®

Soil-Clik Ölçüm Ucunu Kurma

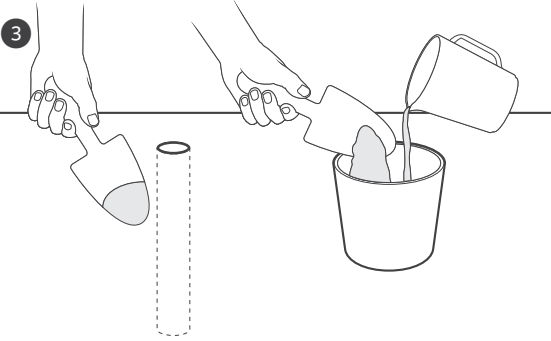
1. Ölçüm ucunun alt tarafında üçte ikilik kısmı kurulum öncesinde 30 dakika boyunca suda bekletin. Suyun, kabloların bağlı olduğu üst kapağı kaplamasına izin vermeyin.



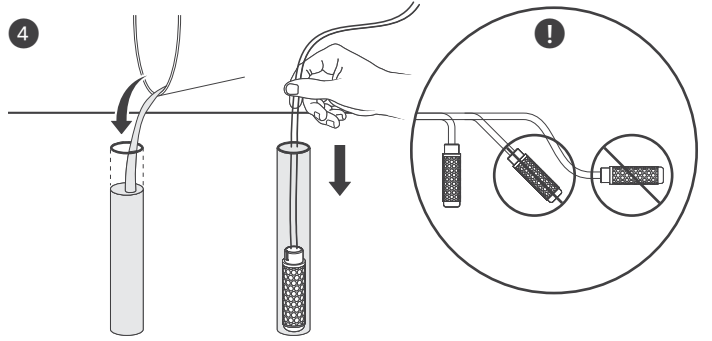
2. Toprakta istediğiniz derinlikte dikey bir delik açmak için 12 mm PVC boru kullanın (dış çapı 22 mm).



3. Doğal toprak ve sudan çamur karışımı yapıp deliğe dökün.



4. Sensörü deliğin tabanına dikey konumda (45°'den fazla yatırmayın) yerleştirin.



! Ölçüm ucunu yatay olarak yerleştirmeyin.

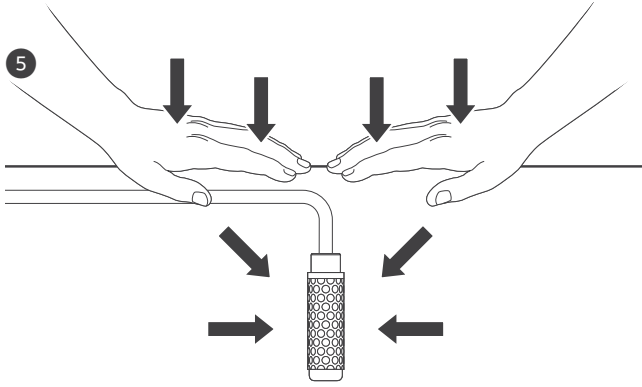


Kurulum bilgileri:

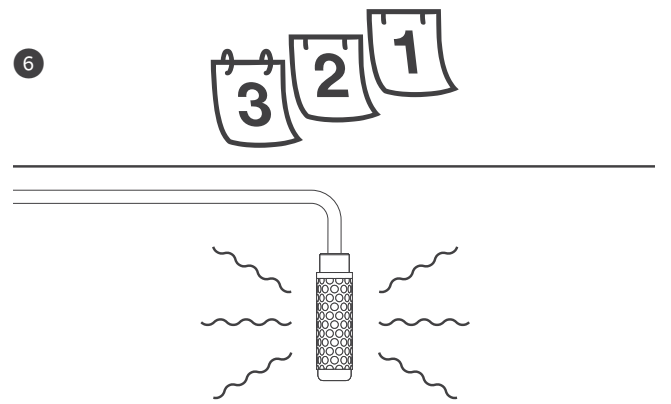
Tam kurulum bilgileri için hunter.direct/soilclik adresini ziyaret edin.

Soil-Clik Ölçüm Ucunu Kurma (devamı)

5. Doğal toprağı ölçüm ucunun etrafına sıkıca sarın. Toprak, ölçüm ucu ile tamamen temas etmelidir.

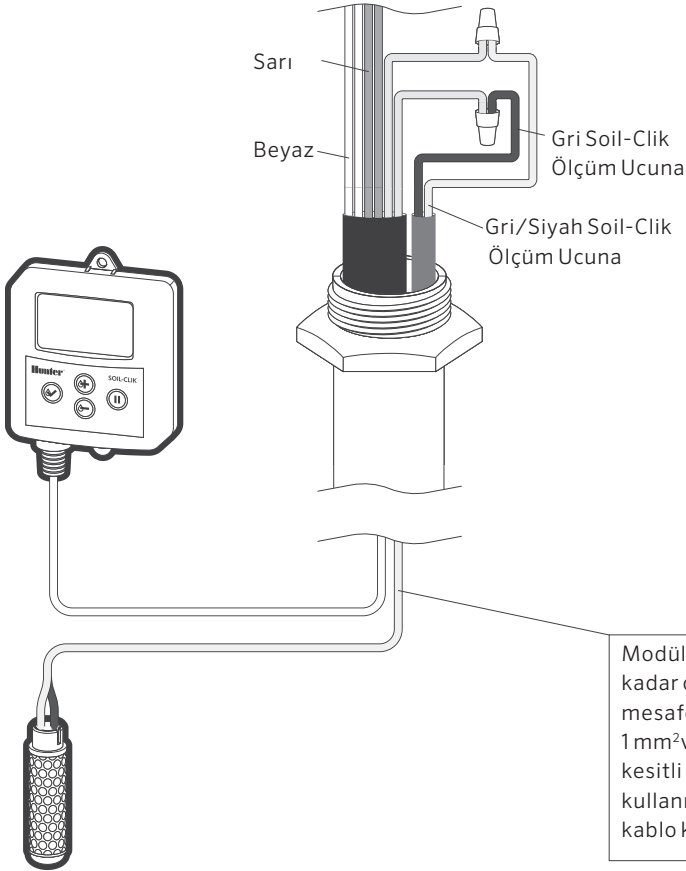


6. Ölçüm ucunun ortama alışması için iki-üç gün bekleyin ve sensör tabanlı sulamaya geçmeden önce normal şekilde sulama yapın.



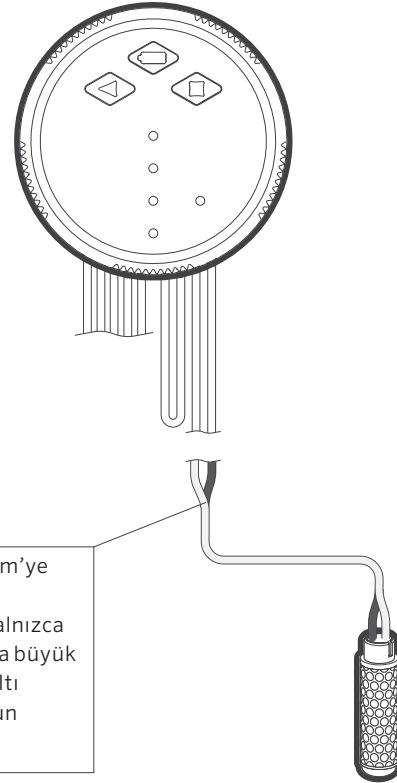
Ölçüm ucunu Soil-Clik Modülüne Bağlama

Su geçirmez bağlantıları kullanarak gri/siyah ölçüm ucu kablolarını iki gri Soil-Clik modül kablosuna bağlayın (kutupluluk bu sistemde önemli değildir).



Ölçüm ucunu NODE-BT'ye Bağlama

Kontrol ünitesindeki iki gri kablodaki şeffaf su geçirmez yalıtım malzemesini kesin. Gri/siyah test çubuğu kablolarını NODE-BT kablolarına su geçirmez bağlantılarla bağlayın (kutupluluk bu sistemde önemli değildir). Soil-Clik modülü NODE-BT kurulumlarında kullanılmaz.



! Yüksek voltajlı hatlar ve parazit yapacak başka elektrik kaynakları kullanmaktan kaçının.

hunter.direct/soilclik