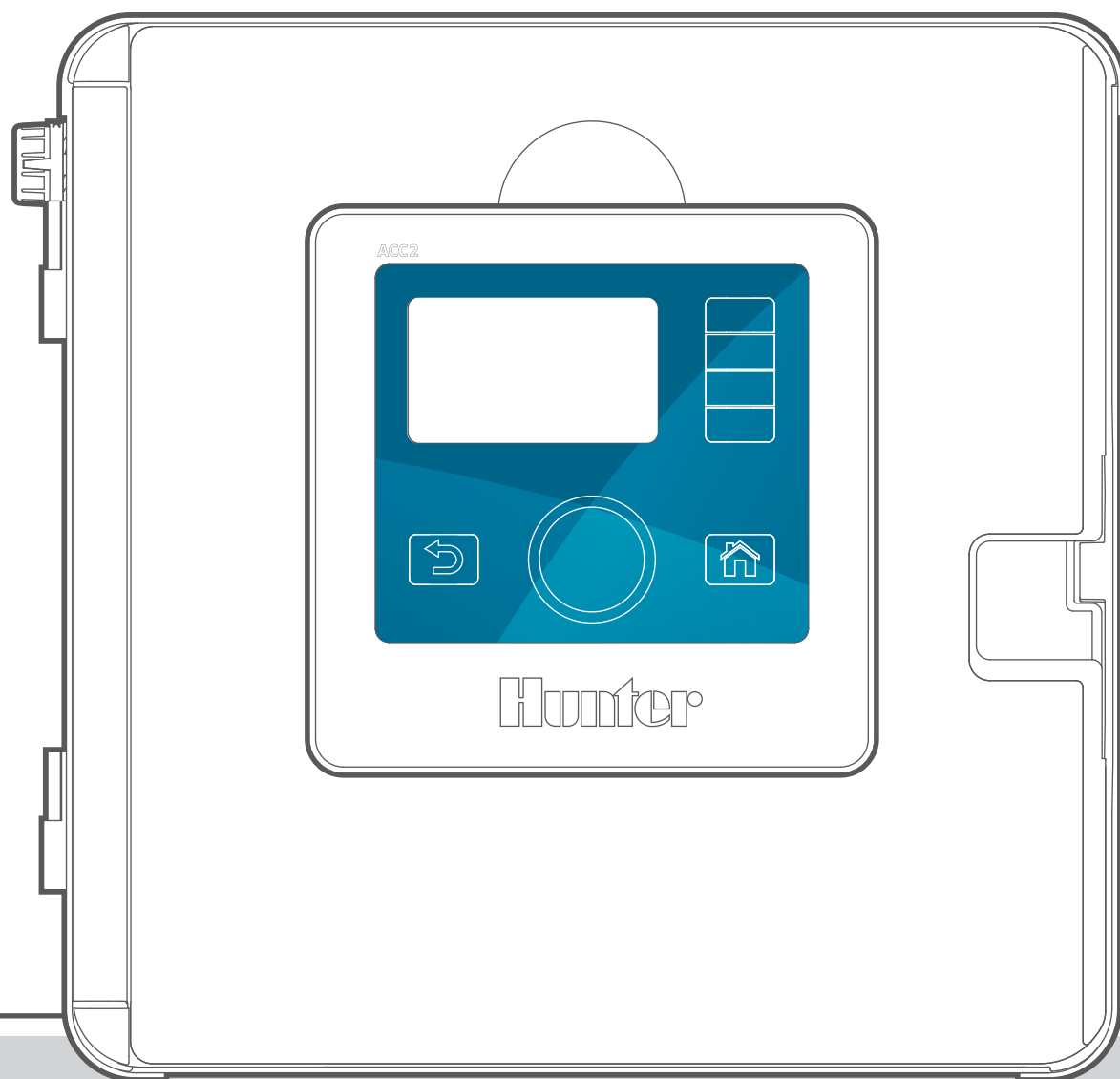


ACC2

专业级灌溉控制器

适合于任何大型项目

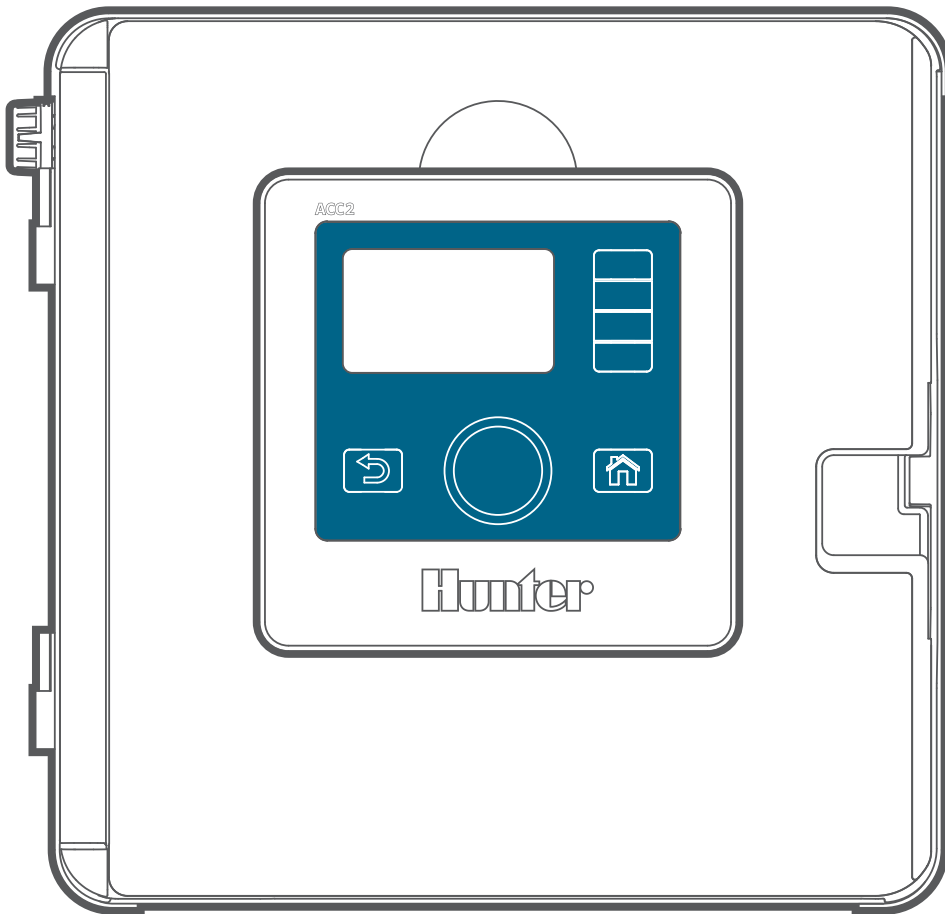


用户操作快速入门指南

Hunter[®]

强大. 智能. 灵活

ACC2控制器提供先进的水管理能力, 以满足大型商用级项目的需求。



故障排除

需要更多关于该产品的有用信息? 查找有关安装、控制器编程等的信息.....



 hunter.direct/acc2

 1-800-733-2823

目录

重要的接口和提示	4	Solar Sync	20	流量限制	34
面板	4	流量传感器	20	流量限额	34
翻转面板	4	站点菜单	21	站点设置	35
连接和断开面板	5	站点设置	21	站点泵/主阀使用	35
SyncPort™接口	5	循环&入渗	22	流量区	35
SD卡读卡器	5	站点组	22	流量优先权	35
电池	5	同时运行站点数限制	23	流量计量设置	35
内部特征	6	站点汇总	23	复制和粘贴	35
面板电缆	6	设备菜单	24	学习流量	36
电源板	6	泵/主阀操作	24	“日程安排”流量学习	36
接地极接口	6	流量传感器	24	水力学汇总	37
滑动锁	6	Solar Sync	24	流量总计	37
流量扩展	7	开关型传感器	24	查看流量	38
电线扎带固定座	7	传感器响应	24	流量警报处理	38
变压器保险丝	7	流量菜单	25	站点级警报	39
可选的Wi-Fi或LAN	7	清除流量警报	25	流量区或MAINSAFE™警报	39
操作控件	8	设置菜单	25	设置流量管理	40
注意信息	8	时间/日期	25	流量区	40
启动屏幕	8	区域设置	25	流量目标	40
查看信息	9	用户管理	26	站点设置	41
清除信息	9	网络化	26	流量区	41
查看日志	9	诊断菜单	27	流量优先权	41
主屏幕和活动屏幕	9	查看日志	27	流量	41
活动屏幕	10	警报日志	27	同时运行站点数限制	42
基本编程和设置	11	控制器日志	27	MainSafe™	42
名称	11	站点日志	28	“设置”屏幕	43
设置、时间和日期	11	过滤日志	28	“流量限制”屏幕	43
泵/主阀设置	12	导出日志	28	最大流量	43
软P/MVS (4-6)	12	模块信息	28	计划外流量	43
手动启动和测试	13	开关型传感器诊断	28	报警延迟	43
停止命令	13	站点-泵/主阀诊断	29	报警清除延迟	43
程序	14	流量传感器诊断	29	报警清除延迟	44
开始时间	14	Solar Sync传感器诊断	29	用水限额屏幕	44
智能电流检测	15	高级功能	30	月灌水预算	44
运行时间	15	导出日志	30	手动灌溉限额	44
灌水天	16	内存备份Easy Retrieve	30	条件性响应	45
季节性调整	16	重置内存	31	SOS (STATUS OUTPUT STATION-	
程序规则	17	固件更新	31	状态输出站点)	45
忽略日历天关闭	17	条件性响应	31	设置一个SOS站点	45
无灌水时间窗口 (开始和结束)	17	流量操作	32	设置一个条件响应	46
站点延迟 (站点间的延迟)	17	流量管理	32	设置一个条件响应	47
日历天关闭	17	流量监测	32	启动站点、程序和站点组	48
程序汇总	17	MainSafe™	32	模式	48
(P/MV) 泵/主阀操作	18	设置流量监测	33	切换泵/主阀	48
传感器	18	流量区	33	故障排除	49
开关型传感器	18	流量图	33		
传感器响应	19				

重要的接口和提示

面板

“面板”是封闭的、可拆卸的控制面板和显示组件的Hunter术语。它包含控制器的大脑和记忆。

翻转面板

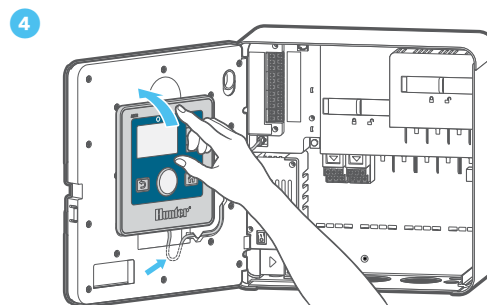
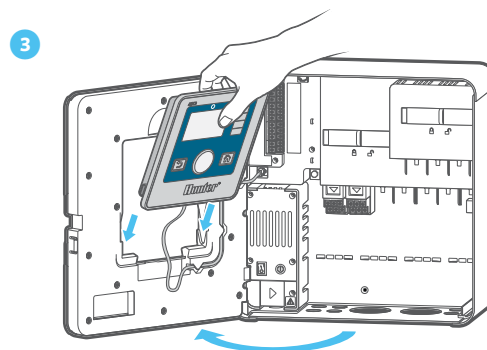
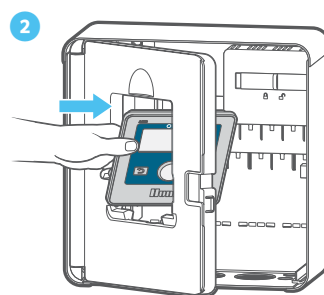
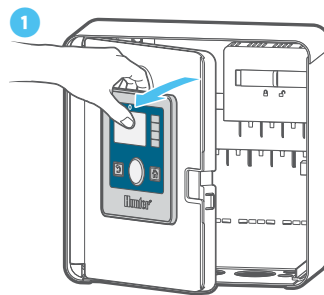
ACC2面板可以在面板框上翻转放置并进行控制，因此可以在打开门操作的同时查看模块和接线。

1. 将面板从面板框上拉开。
2. 面板是由磁力固定在位置上的。
3. 将面板穿过面板框。
4. 如图所示，将面板滑入面板框的背面
5. 将面板倾斜放入，它会卡入到位，并由磁力牢牢固定。将带状电缆松弛放到槽位中。

当面板检测到它被翻转时，它将自动进入诊断、模块信息显示。可以从该显示导航到任何其它屏幕，包括编程和手动操作。



不管面板正放还是反置，控制器的自动灌溉都会正常进行。



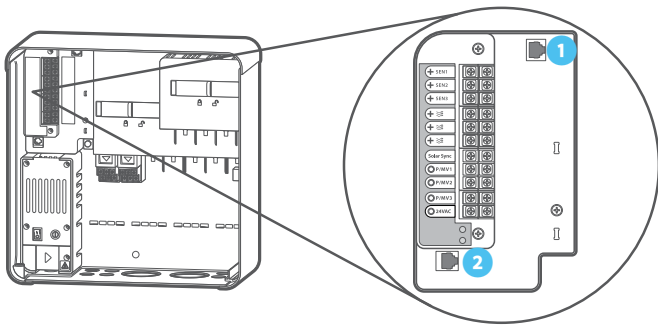
连接和断开面板

面板电缆接口位于电源板上灯的正下方。连接或断开面板前，请关闭电源。

SYNCPORT™接口

SyncPort是用于外部连接设备的Hunter专用接口。它位于电源模块的顶部附近。

- ① SyncPort接口
- ② 面板电缆接口



! 不要尝试将面板电缆连接到此SyncPort接口。该接口有一个保护盖，应该保留着，直到要用到该接口。

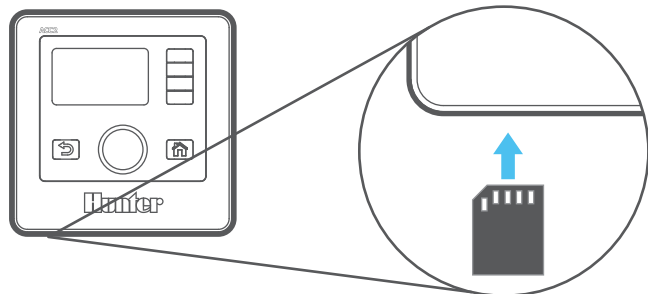
有关SyncPort的其它说明，请参阅连接设备的手册。

SD卡读卡器

该面板的底部边缘包括一个内置的SD卡读卡器。控制器配有一张SD卡。

SD卡可以：

- 保存从电子邮件或HunterIndustries.com网站上更新的固件并上传到控制器及其所有模块。
- 存储日志、Easy Retrieve的轻松检索备份以及其它信息，以便日后使用或在其它设备上使用。
请参阅第30页的高级功能菜单。

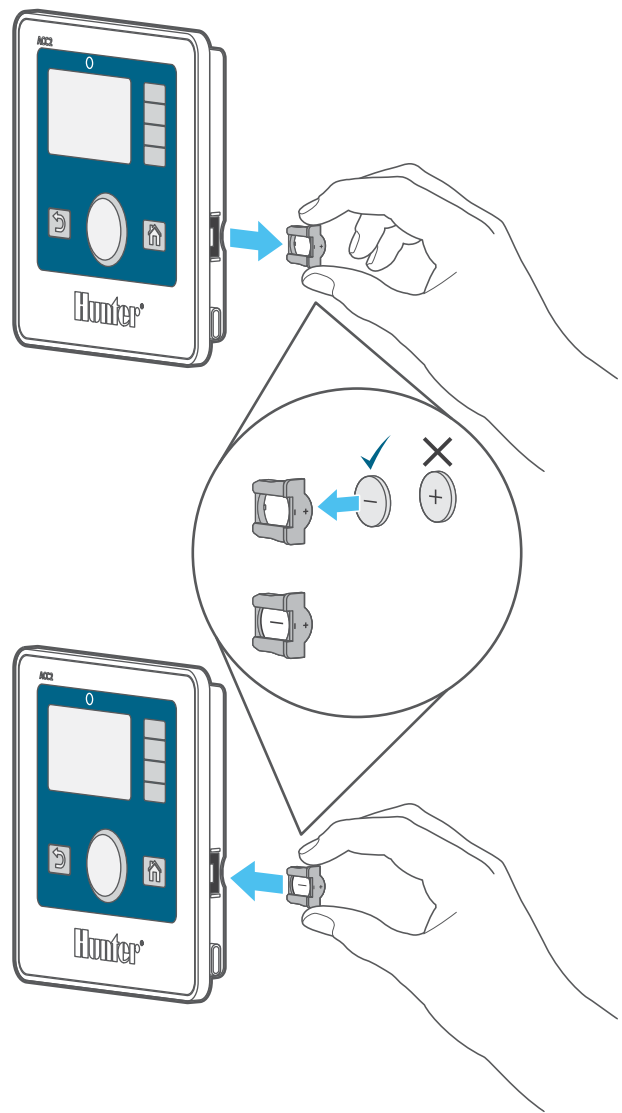


电池

ACC2在面板侧面有一个可更换的内置锂电池，用于备份时间设置（仅在断电期间）。电池可能会与控制器的使用寿命一样，但如果需要，可以轻松更换。

如有必要，请使用标准的CR2032电池替换。注意正确放置电池的+侧。

! 如果长时间关闭控制器的电源，电池将更快耗尽。



内部特征

①	面板电缆
②	电源板
③	接地极接口
④	滑动锁
⑤	流量扩展模块插槽
⑥	电线扎带固定座
⑦	变压器保险丝
⑧	可选的Wi-Fi或LAN插槽

面板电缆

面板电缆连接位于状态指示灯的下方。这是一个标准的连接口，在一侧有一个锁定杆，必须将其摁入才能拔出电缆。

电源板

控制器机柜左上角的电源板是一个重要组件，包括用于外部传感器、泵/主阀输出、公共线等的连接口。

电源板的设计也为如有必要时可进行更换的。三个固定螺丝（#2 Phillips）固定电路板。三个模块化接线插头将电源板连接到控制器。

接地极接口

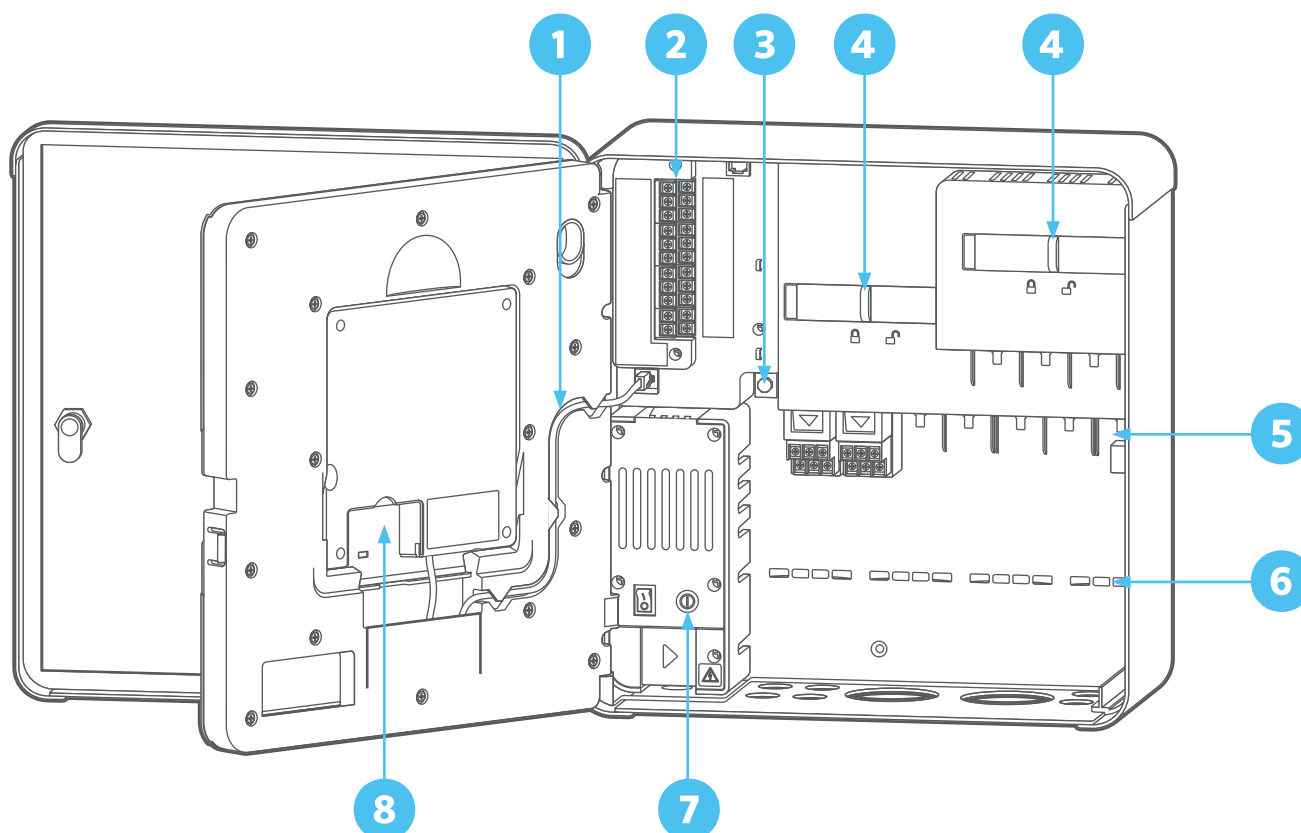
重型接地极接口用于雷电和浪涌保护。这个连接口仅用于设备安全，它应该总是用重型铜线连接到距离控制器至少8英尺（2.5米）的被认可的接地极硬件中。

通常情况下，接地极硬件是一根全部打入土壤中的8英尺（2.5米）长表面包铜的钢棒，或一块8英尺×4英寸（2.5米×100毫米）宽的铜板，或两者兼而有之，或本地法规/规范认可的接地极。

请勿将主交流电源接地线连接到此接线极接口。ACC2在变压器接线盒内提供主交流电源接地线安全接地连接。

滑动锁

上部和下部滑动锁将输出模块固定到位。打开时，面板电源关闭，显示橙色指示灯。如果滑锁处于打开状态，控制器将不会运行，状态指示灯将闪烁橙色以指示此情况。



流量扩展

A2C-F3流量扩展模块为控制器增加3个额外的流量输入。这些模块只能添加到右下方的模块插槽中，每个控制器有一个流量模块插槽，并且它是唯一适合此模块的插槽。

流量扩展模块具有DC直流电压和极性，流量传感器的+或红色连接必须正确连接到模块的+（正极）端子。安装模块后，在设备上的“流量传感器”菜单中完成流量扩展。

电线扎带固定座

扎带固定座模制在接线室的背面底部，以用塑料扎带固定现场接线。这提供了应力消除，以防止电线在模块上向下拉，并保持内部整齐有序。

在电源板附近也提供了附加的电线扎带固定座，用于传感器和其它连接。

变压器保险丝

变压器使用可更换的5x20mm电子式保险丝，位于便利的电源on/off开关旁边。两个备用保险丝存放在面板框的底部后面。

更换保险丝应该是玻璃体5x20mm 250V、2A速断型，通常在任何的电子设备门店有销售。

可选的WI-FI或LAN

Wi-Fi或LAN插槽允许安装可选的通信模块。

操作控件

ACC2有一个简单的控制面板，具有独特的操作功能。

1. 转盘用于旋转切换选项，然后按下选择，或输入信息。
2. LCD显示屏右边有4个“软”键。它们的功能将随着ACC2显示
3. 屏所示每个菜单的选择而改变。
返回键总是从当前菜单选择返回上一个层级。
4. 主页键将始终返回到主屏幕视图。

主屏幕显示控制器的状态，包括当前正在现场运行的任何东西。在主屏幕中，底部的软键被称为主菜单，这将引导您进入所有编程和设置功能。

从主菜单按钮，您可以进入所有ACC功能的设置菜单。转动转盘查看主菜单，然后按转盘选择其中一个。然后，使用转盘选择该菜单中的项目，按下转盘选择一个。

进入编程屏幕后，使用拨盘浏览信息的所有字段。按下选择一个，旋转查看选项或输入数字或字母，然后按下选择。

随时按主页键返回到顶层，或导航到其它功能。



注意信息

由于控制器在运输过程中经历了“停电”，并且可能正在发现新安装的模块，所以新的控制器刚使用将提示至少一个或两个“注意”信息，这个是正常的。

屏幕上的信息不会影响正常灌溉。

启动屏幕

第一次打开电源时（无论是通过电源开关还是关闭其中一个滑锁），都会出现Hunter徽标屏幕，控制器将开始搜索停电时可能漏掉的任何灌溉事件。



如果正在安装或维修控制器，可通过按下面板上的“主页”键来取消该搜索。

如果控制器完成对错过事件的搜索（大约1分钟），它将恢复在当前时间应该正在进行的灌溉。

在自动灌溉状态，控制器将在任何停电后始终执行搜索。停电期间遗漏的浇水将记录在日志中，浇水将恢复到恢复供电时的位置。

查看信息

显示屏底部闪烁的警报符号表示检测到异常。当符号闪烁时，软键将链接到查看信息。按下键查看“注意”屏幕中的最新信息。

在“注意”屏幕上，您可以查看日志，获取有关信息的更多详细信息，和/或清除信息，以返回到主屏幕。

清除信息

按“查看信息”后，按“清除信息”软键可清除显示屏中的注意信息。该信息仍将存在控制器的日志中。

注意信息不会阻止浇水或正常操作。但是，它们显示一个可能阻止或影响浇水的情况。

查看日志

按“查看日志”查看有关每条信息的更多详细信息。

显示注意信息时，软键将链接到警报、控制器和站点日志。“过滤日志”功能将允许您搜索特定日期的日志或记录编号。您也可以随时从“诊断”菜单访问日志。

主屏幕和活动屏幕

主屏幕提供常用功能的基本信息和软键快捷键。

系统状态显示在右上角。

当前日期和时间显示在左下角的边框中。



如果Solar Sync已安装并启用（“设备”菜单），Solar Sync符号将在右下角边框显示当前调整百分比。

如果红/白“!”三角符号在右下角闪烁，控制器检测到一个重要的情况。软键将更改为“查看信息”，以获取有关情况的更多信息。信息屏幕允许您清除信息或选择“查看日志”以获取更多详细信息。屏幕上的信息不会干扰正常灌溉。

如果传感器处于激活状态（报警），则在右上角以红色文字显示。



活动屏幕

当控制器正在运行站点时, 主屏幕变成活动屏幕, 带有相关信息和功能。

显示所有正在运行的站点, 以及正在运行站点的程序, 运行的模式以及站点剩余的运行时间。

单个项目可以直接从活动屏幕中选择并停止, 而不影响其它灌溉。请参阅第14页上的“选择性停止”部分。

系统: 运行

站点	程序	模式	剩余
17	3	自动	00:01:33
18	3	自动	00:01:34
19	3	自动	00:01:35
25	4	自动	00:02:29
26	4	自动	00:02:30

09:00:12
星期六, 18/11/2017

80%

- 停止
- 手动程序
- 查看流量
- 主菜单

软键通常显示“停止”、“手动”, “查看流量”(如果流量传感器已安装并启用时显示当前流量)和“主菜单”。“停止”和“手动”在“基本编程”部分有描述。“查看流量”在“流量操作”部分有详细描述。

基本编程和设置

名称

ACC2允许使用显示的屏幕键盘（或者如果安装了可选的Wi-Fi模块，可使用移动设备）命名项目。名称在大型系统中非常有用，特别是在更高级的“流量操作”中。



选择这些组件的名称字段，键盘将出现以输入一个字母-数字名称。

可以命名的项目是：

- 程序
- 站点
- 站点组
- 开关型 (Click) 传感器
- MainSafe™流量区
- 流量区

设置、时间和日期

在主屏幕上，按“主菜单”，然后旋转到“设置”。

选择“设置”，然后旋转到“区域设置”。

选择语言、时间和日期格式以及度量单位。按“返回”或“主页”键退出。

从“设置”菜单中选择“时间/日期”：设置当前时间和日期，以及夏令时选项。按“返回”或“主页”键退出。



泵/主阀设置

从主菜单旋转到站点菜单。根据需要设置每个站点的P/MV使用。

1至3的P/MV输出始终指电源板上的输出端子。4、5和6的P/MV输出可分配到常规输出站点。请参见第12页上的软P/MV。



所有P/MV输出都设置为“常闭”运行，但可以在“设备”菜单中将其更改为“常开”功能。请参见第18页的P/MV操作部分。

此屏幕上的流量设置对于基本运行而言并非必要条件。

软P/MVS (4-6)

除非您选择某个站点输出作为附加的P/MV，否则P/MV输出4至6将显示为“已禁用”。



这些站点被称为“软P/MV”。一旦某站点被指定为P/MV，这会成为它唯一的函数，并且它不能作为“常规”站点被包括在灌溉程序中。

手动启动和测试

在主屏幕上，“手动”软键可让您启动站点、程序或测试程序。一旦你按下“手动”，有三个选择：

运行手动站点			
手动运行类型			
<input checked="" type="checkbox"/> 顺序的		<input type="checkbox"/> 同时的	
手动运行事件			
运行类型	数	运行时间 HH:MM :SS	
站点	1	00:04	:00
站点	2	00:04	:00
站点	3	00:04	:00

手动站点

指定一个或多个站点运行并为其输入运行时间。您也可以选择“同时的”运行它们，或者按“顺序的”运行。按“开始”键启动列表

手动程序

选择要启动的程序编号，然后按“开始”键启动它。也可以向下滚动到程序中的一个事件，并从这一点开始程序。

手动站点或程序启动将暂停自动浇水，直到手动程序完成。

测试程序

测试程序将运行在屏幕上输入了运行时间的控制器中的所有站点。也可以指定一个站点编号，并从该编号到最高编号站点运行所有剩余站点。

停止命令

任何正在运行的灌溉都可以立即从主屏幕停止。右侧软键提供了以下停止灌溉的选择：

系统: 运行				
站点	程序	模式	剩余	
39	5	自动	00:00:16	
45	6	自动	00:00:18	
46	6	自动	00:00:19	
30	4	自动	00:01:12	
31	4	自动	00:01:13	
09:06:44				
星期六, 18/11/2017				

停止所有灌溉

停止一切正在进行的浇水或运行。控制器仍然处于自动灌溉模式，并将在下次启动时间恢复浇水。

定时关闭

像系统关闭，在一个特定的时期，停止所有站点，并防止自动灌溉。当天数倒数为零时，控制器将恢复自动运行。

暂停

中断当前正在运行的任何内容，直到按下“恢复”或30分钟后，任何正在运行的东西都会在停止的地方恢复，并运行剩余的时间。当项目暂停时，将出现“恢复”按钮。

暂停冻结所有灌溉，包括待运行事件。当控制器恢复时，所有剩余事件将被推回系统暂停的时间点。这将导致灌溉比平常晚些结束。

系统关闭

这将关闭所有灌溉，并将控制器置于永久关闭模式，不会自动灌溉。

停止命令 (续)

选择性停止

您也可以使用转盘在主屏幕上滚动正在运行的工作站点和程序列表，并单击以停止其中的任何一个，而不是整个列表。如果突出显示一个活动的站点，“停止”按钮将允许您“停止站点”或“停止程序”。“停止程序”将停止导致该站点运行的整个程序，但允许其它程序继续运行。



程序

从主菜单中，旋转到程序菜单并选择。这是基本的自动灌溉设置的地方。

一个基本的程序需要“开始时间”、“运行时间”和“灌水日”自动运行。有32个可能的自动灌溉程序，每个程序最多有10个开始时间。

开始时间

确认当前是你要的正确的程序号码，或选择并输入你想要的程序号码。

- **名称 (可选):** 如果您愿意，您可以输入程序的名称。
- **运行模式:** 必须设置为“自动”才能自动运行。
 - 仅手动: 不自动浇水，但存储手动运行时间以进行手动灌溉。这些程序没有日程安排或开始时间。如果需要自动操作，可以随时将其更改为“自动”模式。
- **堆叠或重叠:** 堆叠意味着程序必须独自运行。重叠意味着它可以与其它程序同时运行。如果一个程序被堆叠，其实际的开始时间可能会改变，如果其它程序正在运行。
- **自动启动时间:** 输入程序启动的时间。旋转转盘的速度越快，时间就会变得越快。每个程序最多可以有10个开始时间。



智能电流检测

ACC2没有人为的编程限制以防止重叠的程序和站点。控制器检测到有多少电流正在被使用，并且如果组合电流威胁到变压器将自动挂起相关站点。

也可以设置控制器和站点限制（“站点”、“同时运行站点数限制”）来控制一次可以运行多少个输出。

传统多线型的ACC2可以在暂停多出站点之前同时运行多达14个Hunter电磁阀（包括任何P/MV输出）。环境因素或较高电流的电磁头可能会导致过电流保护，只有较少数量的电磁阀被激活。

可以在“诊断”菜单中查看每个站点的当前电流值。

运行时间

你可以通过编程菜单或“开始时间”屏幕中的软键快捷键访问“运行时间”。这使您可以从同一菜单中设置整个程序（开始时间、运行时间和灌水日）。

运行时间		程序 1	
名称 <input type="text" value="Gras"/>			
运行类型	数	运行时间 HH:MM :SS	调整后 运行时间
站点	1	00:02 :00	00:01:42
站点	2	00:02 :00	00:01:42
站点	3	00:05 :00	00:04:15
调整后合计 运行时间		00:32	季节性 调整 85%

> 下一个程序

✕ 显示编辑工具

⌚ 开始时间

💧 灌水日

通过编号或名称确认您是否在正确的程序中。

选择“运行类型”字段，选择“站点”或“站点组”（在“站点”菜单部分中有详细介绍“站点组”，“站点组”替换原来ACC中的“SSG”）。按转盘选择类型。

旋转到“数”字段，按下并旋转以选择站点或站点组，按下选择。

拨到“运行时间”字段，按下选择，然后旋转输入运行时间（从1分钟到12小时）。您也可以通过旋转到“SS”字段（秒），以秒为单位（单独调整）输入运行时间。

您可以以同样的方式按任何顺序继续输入任何站点号。

显示编辑工具 (快捷键)：按下“显示编辑工具”软键。如果按数字顺序运行站点，则可以使用软键“向下填写”。这将自动从前一个站号加1，并复制运行时间到下一行。例如，如果您输入了站点1，5分钟，然后按下“**向下填写**”，则会在下一行添加站点2，5分钟。这是快速复制顺序运行时间的捷径。

您也可以从列表中删除任何项目。旋转到该项目，然后按“**删除**”。

您也可以在列表中的任何选定的行的上方插入一个项目。旋转到某个项目，然后按“**插入行**”，在其上方会出现一个空白行。

ACC2可以以任何顺序运行任何站点或站点组。例如：您可以在站点1和2之间插入站点3，程序将依次运行1、3、2。

调整后运行时间：“调整后运行时间”显示当前季节性调整设置对基准运行时间的影响。如果运行时间设置为10分钟，但季节性调整为50%，则“调整后运行时间”将显示5分钟。季节性调整量在此屏幕中不可更改，但可以从“程序”菜单中进行设置，也可以通过Solar Sync传感器进行自动设置。

当程序的所有运行时间已经设置好后，按“返回”或“主页”键退出。

灌水天

通过编号或名称确认您是否在正确的程序中，并设置自动浇水的日期。

“模式”选择一种时间表。

- **星期:** 点选程序需要浇水的日子选框。
- **奇数日/偶数日:** 只在奇数或偶数的日历天浇水，以满足用水限制。一个附加的复选框允许跳过一个月的第31天。
- **间隔:** 输入所需的时间间隔天数，每隔x天浇水一次，不管该天是星期几。

“奇数日/偶数日”和“间隔”都有“非灌水日”，无论日程安排如何，都可以设定一天不会浇水的日子（例如除草那天）。

季节性调整

“程序“菜单，”季节性调整“。

使用Solar Sync时，首先在设备页面进行设置，然后进入“季节性调整“。

- **季节性调整模式:** 设置根据“控制器”或“程序”对所有运行时间的百分比调整，或者设置根据“每月”的月度计划运行时间百分比值让控制器自动调整，或将程序分配给Solar Sync自动调整。
- **控制器:** 季节性调整值将遵循控制器级别设定的值。所有设置为“控制器”的程序都将收到相同的手动设置值。
- **程序:** 此处输入的季节调整参数仅适用于所选的程序，不受其它调整的影响。
- **每月:** 提前输入每年每月的调整值（通常根据历史天气平均值）。这些调整在每个月的的第一天自动生效，并且在一个月内不会改变。
- **Solar Sync:** 通过连接到控制器的Solar Sync传感器自动调整所选程序。这需要一个传感器，并在“设备”菜单和“Solar Sync”上进行设置。

每个程序必须有一个季节性调整设置。“复制”和“粘贴”快捷键允许复制初始设置，然后粘贴到所有类似的程序。

程序规则

“程序规则”定制每个程序的特殊用途。

忽略日历天关闭

请选中此复选框，如果该程序被允许在对其它程序实行“日历天关闭”的日期运行。

无灌水时间窗口（开始和结束）

输入一天中不允许自动灌溉的一段时间的开始和结束时间。在此期间程序将永远不允许运行，但手动操作将被允许。如果一个程序被一个“无灌水时间窗口”中止，它将被记录为一个警报，以便采取纠正措施。

站点延迟（站点间的延迟）

设置程序中每个站点之间的间隔。这可用于缓闭阀、充压罐等。在延时期间，P/MV输出将持续运行15秒，除非在“设备”、“泵/主阀操作”屏幕中进行调整。

日历天关闭

创建一个整个控制器不允许运行的日期列表，无论“灌水日”如何设置。“程序规则”屏幕中设置为“忽略日历天关闭”的程序将被允许运行。

程序汇总

一旦程序有了“开始时间”、“运行时间”和“灌水日”，它将自动运行，无需进一步设置。要查看程序已有的配置，请从编程屏幕中选择“程序汇总”。

汇总将显示整个控制器准备运行的程序总数。

按“**程序**”软键查看每个程序的详细信息。

按“**可视图形**”软键查看随时间发生的所有程序的图表。转动转盘可以查看7天内的图表。

“无灌水时间窗口”和“日历天关闭”选项将在图上显示为红色表示“**灌溉限制**”，这意味着在这段时间内不能进行自动灌溉。

(P/MV) 泵/主阀操作

旋转到“设备”菜单，然后选择“泵/主阀操作”。每个泵/主阀将被预选为“常闭”操作。这是一个站点级设置，这意味着泵/主阀由站点开始运行时激活。” 站点设置” 菜单允许您设置每个站点需要供水的泵/主阀输出。



常开: 也可以选择，并在“流量操作”部分进一步讨论。“常开”不是站点级设置。阀门始终打开，直至在“流量区”或MainSafe级检测到问题，控制器激活常开的泵/主阀关闭供水。

P/MV关闭延迟: 这可以设置站点停止运行（例如在站点间延迟期间）时，泵/主阀输出将保持多长时间的活动状态。预设为15秒，但可以更改（小心使用）。如果设定较长的延迟时间，Hunter对泵组件的损坏概不负责。

泵/主阀诊断: 按“泵/主阀诊断”软键查看每个激活的泵/主泵输出的状态和电流消耗。未运行的泵/主阀未显示。

传感器

降雨关闭和其它传感器必须在“设备”菜单中设置。

开关型传感器

旋转到“设备”菜单，然后选择“开关型传感器”作为基本的Hunter“Clik”传感器。



要设置传感器，请点选复选框以启用传感器。

ACC2传感器输入已经预置为“常闭”，但是可以将其它类型的触点闭合型传感器输入更改为“常开”。

也可以为单个传感器的输入名称。

传感器响应

“传感器响应”位于“设备”菜单上，设置哪些传感器将关闭基本操作中的哪些程序。

传感器响应为按每个程序设置，一次一页。如果您多个程序使用相同响应，请为第一个程序设置好响应，之后单击“复制”软键。然后，您可更改程序编号后单击“粘贴”软键来复制设置。

传感器响应		程序 2	下一个程序
名称	程序 2		降雨延迟
开关型传感器 1	中断		复制
开关型传感器 2	忽略		粘贴
开关型传感器 3	忽略		
Solar Sync®降雨传感器	中断		
Solar Sync®霜冻传感器	忽略		

电源板上三个标准开关型 (Clik) 传感器输入。如果配置了亨特 Solar Sync 传感器，还可以设置 Solar Sync 降雨和霜冻传感器。

忽略: 程序不响应传感器。

中断 (推荐): 当传感器处于活动状态 (报警) 时程序中断浇水，但时间在后台继续。如果传感器恢复正常，那么中断的程序将恢复灌溉，并在原程序按正常时间运行到的时间点开始。该程序将在原定计划结束时结束 (传感器中断浇水对此没影响)。

暂停 (小心使用): 当传感器处于活动状态时，程序停在该时间点。如果传感器恢复正常，程序将从停止的地方继续浇水。这会导致程序完成的时间比原来晚得多。

对于不同的传感器，同个程序内不能同时设置为“中断”和“暂停”，因为它们不能同时处于活动状态。如果更改某个传感器的响应设置，则同一程序的另一个传感器响应自动更改，则是系统内定的。

传感器响应		传感器响应
重置后等待的天数		
开关型传感器 1	无	
开关型传感器 2	无	
开关型传感器 3	无	
Solar Sync®降雨传感器	3 天	
Solar Sync®霜冻传感器	无	

降雨延迟: 在“传感器响应”菜单中，按下“降雨延迟”软键。这个可选的设置会在传感器激活结束后的几天内使浇水停止。选择每个开关型传感器停止浇水的天数。

SOLAR SYNC

将Solar Sync传感器连接到控制器后，在“设备”、“Solar Sync”菜单中设置操作。

- 选中启用Solar Sync的复选框。
- 根据Solar Sync手册中的说明选择“区域”并设置“灌水调节”参数。
- 对于正常的操作，这就是所有必要的设置。Solar Sync需要两三天来记录足够的气候数据才能开始调整浇水。

Solar Sync传感器延迟允许在自动Solar Sync调整生效之前等待若干天（例如，新种植的绿化加强补水）。输入要等待的天数（1-250），并指定延迟期间使用的**延迟调整**百分比。在延迟结束时Solar Sync将开始自动调整当前的气候条件。

延迟不会影响Solar Sync降雨和温度传感器功能。在这段延迟期间，它们仍然能够关闭降雨或霜冻事件。

在“程序”、“季节性调整”菜单中，通过将程序设置为使用Solar Sync来完成设置。

流量传感器

将一个或多个流量传感器连接到控制器后，在“设备”、“流量传感器”菜单中设置操作。

选择要设置的传感器输入编号（1-6）。控制器内置3个流量传感器输入，但可通过A2C-F3流量扩展模块另添加3个。

选中“Hunter”或“其它的”流量计选框。

如果勾选了“Hunter”，去到“型号”区域，根据管道直径选择亨特的FCT（流量计三通）型号。这是校准设置所必需的。

如果选择“Other”，则必须选择流量传感器类型并输入校准信息。有些使用“K-系数”和“偏移”量，其它的是脉冲类型。请查阅流量计供应商的文档以获取正确的设置，或联系Hunter技术支持获取更多信息。

K-系数&偏移: 从流量传感器手册获取这些值，并在这里输入。



脉冲: 输入等于单个脉冲的流量。

输入连接到流量计端口的每个流量传感器的信息。如果所有流量计都是相同的类型和尺寸，则可以使用“复制”和“粘贴”软键。

一旦为每个流量传感器输入信息，控制器就可以读取流量了。但是，每个流量传感器必须链接到流量区（流量、流量区）才能进行实时监测。

“流量总计”可以在“流量”菜单中查看。

当前流量（通过传感器）可以通过“查看流量”软键从主/活动屏幕读取。

流量监测: “流量”菜单（“流量区”）和“站点”、“站点设置”菜单中需要进行额外的站点级流量监测设置。

站点菜单

站点设置

允许给站点命名。大部分其它功能在“流量操作”部分有更详细的描述。



站点泵/主阀使用指示某个站点运行时，哪个常闭泵/主阀输出将被激活。

站点**流量区**分配（需要“流量管理”和/或“流量监测”）。

流量优先权（在“流量管理”中使用）。选中此框可以使站点在流量管理中运行得更早。

流量: 输入或学习站点的典型流量。用于“流量管理”和“流量监测”。*请参阅第32页的“流量操作”部分。*

延迟: 设置在高流量或低流量导致报警之前，站点可以继续运行的时间量。为需要更长时间才能稳定流量的站点设置较长的延迟时间。

标有“X”的泵/主阀框不可用，因为它们已被分配到其它流量区或MainSafe™区。

循环&入渗

当土壤或斜坡不能立即吸收所有灌溉水分时，用于控制径流和积水。

在发生径流之前将“循环”设置为一次可以运行的最长时间。

将“入渗”设置为站点在开启另一个“循环”之前必须等待的最短时间。控制器将在“入渗”期间给其它站点供水。因此，“循环&入渗”一般不会显著延长整个浇水时间。

“复制”和“粘贴”快捷软键允许将这些设置快速复制到具有类似特征的站点。

站点组

一个“站点组”是一个电子站点组合，在同一个程序中以相同运行时间长度并同时运行（站点组取代旧版ACC中的“SSG”）。

站点组		站点组 1	>	
名称	站点组 1		下一站点组	
站点	48	49	50	51
循环&入渗	站点组循环时间 0:15 (H:MM)			
	站点组入渗时间 0:30 (H:MM)			
			删除	
			复制	
			粘贴	

要创建一个“站点组”，旋转到“站点”菜单并选择“站点组”。如果你需要的话，可为“站点组”输入一个名字。

向下旋转到“站点”空间，点击并输入将在“站点组”运行的站点号码。

“站点组”也可以有自己的“循环”和“入渗”设置。

- “站点组”可以包括多达8个站点。
- 每个控制器最多可以有64个“站点组”。
- 它们可以与其它单个站点混合编制在一个程序中。
- 带有“站点组”的程序不受任何其它正在运行的程序的限制，控制器不会打开其电流能承受外的更多的站点，因此没有人工规则限制这些站点组。

同时运行站点数限制

站点数限制设置一次可以运行多少个站点。

同时运行站点数限制

程序堆叠模式

堆叠或重叠

智能堆叠SmartStack

最多同时启动站点

控制器 10

程序 1 8

程序 2 8

程序 3 6

堆叠或重叠意味着每个程序都可以手动设置为与其它程序重叠，或者堆叠，被设置为堆叠的程序只能单独运行。

智能堆叠SmartStack指定允许在整个控制器中重叠的程序的最大数量。

最多同时启动站点是整个控制器中出于任何原因可以同时启动的站点总数。这主要用于“流量管理”，但适用于所有情况。

如果启用了“流量管理”，显示屏也将显示**程序限制**。这设置了可以在任何一个程序中运行的站点最大数量。当流量管理正在调度工作站点以达到流量目标时，这可以用来强制灌溉分布在大量的程序中。

站点汇总

“站点汇总”是每个站点的报告，根据当前的设置和程序，准确显示它将如何运行。这只是一个报告，不允许直接从这个屏幕进行更改。

站点 7

下一个
站点

名称: 站点 7

程序包含的站点: 1

- Gras

站点组包含的站点: 0

启动总次数: 1

总运行时间(小时:分钟): 00:02

流量区: 流量区 1

泵/主阀分配到站点: 1

- P/MV 2

流量: 42 LPM

设备菜单

设备菜单允许设置控制器可以使用的通用外部设备。“设备”菜单中的功能在其它章节中有更详细的介绍。



泵/主阀操作

为泵/主阀输出设置类型、常闭或常开。

应始终将供水泵设置为常闭，以防损坏。

“P/MV延迟”设置如果站点暂停（例如站点之间的延迟），泵/主阀将保持活动状态多久。

流量传感器

流量传感器的设置在 [第20页](#)上的基本编程，“传感器”和“流量传感器”部分有详细介绍。

SOLAR SYNC

Solar Sync设置在 [第20页](#)的基本编程、“传感器”和“Solar Sync”部分有详细介绍。

开关型传感器

开关型 (Clik) 传感器设置在 [第18页](#)的基本编程、“传感器”和“开关型传感器”部分中有详细介绍。

传感器响应

传感器响应在 [第20页](#)上的基本编程“传感器”和“流量传感器”部分有详细介绍。

传感器响应设置是要求任何传感器能够关闭控制器中的任何程序所必须的。

流量菜单

流量菜单包括各种流量功能的所有设置。这些在 [第32页](#)的“流量操作”一节中有详细介绍。



清除流量警报

“清除流量警报”功能可使已设有“流量过大警报”的MainSafe或流量区再次供水。如果发生流量区或MainSafe流量警报，主屏幕上会提供一个快捷键来清除流量警报。

如果“警报清除延迟”设置为“仅手动”，用户必须用此功能手动清除警报，然后才能再次供水。

如果“警报清除延迟”设置为HH:MM格式的时间，控制器可以在指定时间过后自动再次在MainSafe或流量区中运行灌溉。

设置菜单



时间/日期

设置时间和日期，请参阅 [第25页](#)上的基本编程和[时间/日期](#)部分。

区域设置

设置区域首选项，请参阅 [第11页](#)上的基本编程部分。

用户管理

这允许为控制器创建一个密码。在操作控制器之前，用户需要输入正确的PIN码（个人识别码）。如果在顶部输入单个PIN码，则所有用户都需要输入一个PIN码，并为所有用户提供相同的访问级别。



如果启用了密码，并且密码丢失或遗忘，则您将被“锁”在控制器外面。

选中“启用用户管理”框以创建一个或多个PIN。选定后，只有成功登录的管理员级别用户可以取消此框选择。

添加用户

名称

用户类型

管理人员

操作人员

用户PIN

也可以定义不同的用户和个人PIN码。

用户管理

禁用用户管理

用户清单

名称	类型	PIN
John Washrack	操作人员	0002
Ed Waterman	管理人员	0001
Laurent	操作人员	0004

有两个级别的授权，“管理人员”和“操作人员”。

“操作人员”级别登录后只允许手动操作和查看程序。

只有“管理人员”可以登录后修改程序和其它设置。

用户登录在控制器日志中会产生记录可跟踪。

要添加用户，请按“添加用户”软键。然后你可以用出现的键盘输入用户的名字。对于每个用户，选择类型（管理人员或操作人员），并为该人员创建一个唯一的PIN。

“管理人员”也可以使用“删除用户”软键删除用户。

用户在30分钟不活动后将自动退出登陆。

网络化

如果安装了内置的Wi-Fi或LAN模块，“网络化”将显示这些设备的网络设置。

Wi-Fi设置: 使用此软键可以指定直接连接或中央通信。来自智能移动设备的直接连接将允许在Wi-Fi连接的范围内进行远程控制、文本输入和查看流量报告。

网络: 该选项当前未启用。

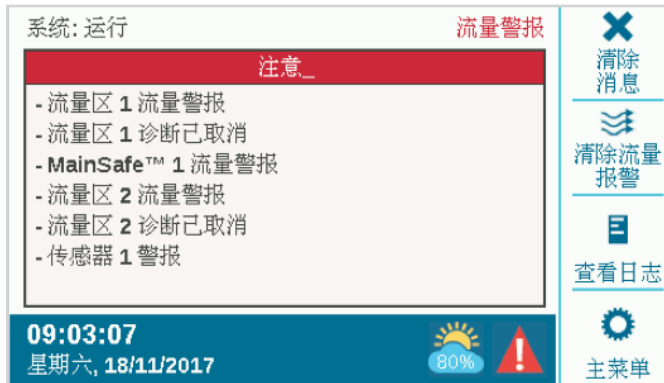
诊断菜单



注意信息不会干扰正常的自动灌溉。

主屏幕上的所有注意信息都会创建日志。了解任何问题或信息的第一步是单击“查看日志”的软键，或从“诊断”菜单访问日志。

其它有用的工具也位于“诊断”菜单里。



查看日志

有三种日志类型和一个过滤功能来缩小显示日志的数量。

警报日志

控制器最多可以存储250条警报日志，包括日期和时间，从最新的警报开始。使用转盘在警报列表中前进和后退。



控制器日志

其它重要的非技术性警报信息存储在控制器日志中（最多250个事件）。它们也按日期和时间排列，最近的日志在前。



站点日志

站点日志记录了控制器中发生的每一个事件（最多1500个事件），从最近开始。这可以用于高级故障排查，或者查证站点实际上是否浇水。

过滤日志

这允许三种日志中的任何一个按日期或记录号过滤。

导出日志



所有日志都可以写入SD卡，如高级功能部分所述。
高级功能部分在第30页。

模块信息

选择“模块信息”，查看所有模块和组件中所有固件的当前版本。模块插槽或组件空或不报告显示为“未显示”（未存在）。

软键允许到其它诊断检查的快捷方式，这些诊断检查也可以直接从“诊断”菜单中获得。

当将面板在面板框翻转时，它将自动进入“模块信息”屏幕。面板仍然可以正常工作，按下“主页”按钮可以在面板翻转时访问所有编程功能。如果保持面板在翻转位置，控制器仍然会自动运行。

模块信息		开关型传感器 诊断
面板	2.00.032 A	 开关型传感器 诊断 站点 诊断 流传感器 诊断 Solar Sync® 诊断
电源模块	2.01.001 b	
站点模块:		
插槽 1 (站点 1-6)	2.02.001 A	
插槽 2 (站点 7-12)	2.03.002 b	
插槽 3 (站点 13-18)	2.04.003 A	
插槽 4 (站点 19-24)	2.05.004 b	
插槽 5 (站点 25-30)	2.06.005 A	
插槽 6 (站点 31-36)	2.07.006 b	
插槽 7 (站点 37-42)	2.08.007 A	

开关型传感器诊断

- **传感器:** 显示每个传感器及其名称
- **状态:** 显示传感器的当前状态。
 - “未激活”意味着传感器在原始状态。
 - “激活”意味着传感器正在报警。
 - “已延迟”意味着传感器最近有报警，现已恢复原始状态，但传感器的“降雨延迟”设置正在起效。
 - “已禁用”表示传感器（“设备”菜单）的复选框未被选中，不会由该传感器引起任何响应。
- **使用中?:** 显示传感器当前是否设置为关闭“传感器响应”菜单中的任何程序。

开关型传感器诊断			设置Clik 传感器
传感器	状态	使用中_	
1: 开关型传感器 1	未激活	是	
2: 开关型传感器 2	激活	是	
3: 开关型传感器 3	已禁用	否	

站点-泵/主阀诊断

显示所有已激活站点和泵/主阀输出的电流消耗 (单位: 毫安mA)。

站点_泵/主阀诊断		P/MV 操作
变压器输出: 26.0VAC 654mA		
激活站点-泵/主阀	电流消耗	站点 设置
P/MV 6: 站点 54	200mA	
32: 站点 32	200mA	
36: 站点 36	200mA	

流量传感器诊断

显示每个流量传感器的配置及其实时流量。“频率”显示传感器的脉冲频率, 用于诊断目的。

流量传感器诊断				设置流量 传感器
数	传感器种类	流量	频率	
1	HFS FCT-300	38 LPM	2 Hz	
2	HFS FCT-200	58 LPM	7 Hz	
3	HFS FCT-200	74 LPM	9 Hz	
流量传感器模块安装: 否				

SOLAR SYNC传感器诊断

显示Solar Sync传感器最后一次通信的时间, 以及其报警传感器的当前状态 (降雨和霜冻)。只有在“设备”菜单中设置了Solar Sync时才显示此软键。

“连接测试”软键检查是否存在有线传感器, 或无线传感器是否存在接收器。测试不会启动与无线传感器本身的通信, 因为它是单向的。

高级功能



导出日志

如果需要额外帮助进行故障排除或仅用于记录，日志可以简单的文本格式导出到面板上的安装的SD卡。

通过单击文件名框中输入一个唯一的文件名称。

选择所需日志类型的选框。

选择并单击“导出日志”按钮将文件保存到SD卡。然后可以将卡插入具有SD读卡器的计算机或其它设备中，并保存或发送到另一个地方。



内存备份EASY RETRIEVE

保存当前的控制器设置，以便将来可以恢复到此设置。



控制器的存储器: 控制器内存中只能保存一个控制器设置，除非您更改了设置并在将来创建新的内存Easy Retrieve备份，否则它将一直保留。您可以随时选择“恢复”，并将整个控制器更改为上次Easy Retrieve备份。

SD卡文件: 您还可以通过面板中的SD卡插槽将Easy Retrieve备份保存到SD卡（为此，必须安装了SD卡）。您也可以在日后从SD卡恢复到任何保存的Easy Retrieve。

保存到SD卡时，您必须输入文件的名称。点击选择文件名，键盘将出现。输入文件的名称，完成后从键盘上选择“完成”。

使用SD卡和不同的文件名，可以使用不同的名称保存尽可能多的备份。您可以通过输入正确的文件名从SD卡恢复其中的任何一个。SD卡无法显示保存的文件列表，因此请务必按照保存在卡上的准确的文件名输入以进行恢复。

重置内存

有时遇到运行故障或问题时最好且简单的方法是清零控制器，从干净的开始重新设置。有几个重置选项。



所有编程和设备: 清除所有程序和设备设置，但保持“流量总计”不变。

这将需要完全重新编程所有设备、流量设置和灌溉时间表。

流量总计: 清除流量总计历史记录并将全部复位为0。

选中要清除的项目的复选框，然后按“删除”。在清除数据之前，控制器会询问您是否确定。

固件更新

无论何时发布操作系统或任何内部模块的新版本，都可以更新到ACC2。这些更新通常可从www.hunterindustries.com获得，或通过电子邮件发送。始终保持最新的控制器更新是明智的。

将更新文件复制到兼容的SD卡上，然后插入SD卡读卡器。

从“设置”菜单中选择“固件更新”。控制器将检测并显示卡上的可用更新。

按“更新”软键，文件将被复制到控制器。等到自动重新启动完成后，控制器将保持最新状态。



一旦更新开始，请勿关闭控制器或面板的电源。可能导致损坏。

条件性响应

条件响应允许主动响应各种传感器或其它条件。它可以用来：

- 基于传感器输入启动站点、站点组或程序
- 根据开关位置切换泵/主阀输出
- 激活外部指示灯 (SOS) 以指示控制器中的警报

在使用这些功能之前，请阅读第31的“条件性响应”部分。

流量操作

“流量操作”的两个主要部分是“流量管理”和“流量监测”。

点选任何一个都会显示提醒设置这些功能的步骤。按下软键以继续设置所选功能。



流量管理

“流量管理”使用站点流量信息同时运行多个站点以达到用户指定的流量目标。它将打开尽可能多的站点，以便等于或接近流量目标，直到没有更多的站点运行。这不需要流量传感器输入。

流量监测

“流量监测”验证实际流量是否与所有运行站点的学习流量相匹配，并在发生报警时执行诊断或关闭。“流量监测”**需要一个或多个流量传感器输入**以便操作，并且每个流量传感器至少有一个主阀 (P/MV) 才有效。

如有需要，在流量菜单中勾选复选框，以**启用流量管理**和/或**流量监测**。根据以下步骤，验证所有设置信息是否完全正确。

MAINSAFE™

启用MainSafe有自己的复选框。MainSafe是高级流量监测和主管线保护的特定功能。



完全理解可选功能之前，请勿点选MainSafe框。

MainSafe需要一个单独的流量计和主阀。它旨在保护位于流量区本身上游的较长距离、较大口径的主干管道。如果主干管道遇到高流量，或者在所有的灌溉都停止时继续产生流量，MainSafe会提供快速关闭响应以防止长时间的严重泄漏。

MainSafe还可配置为监视单独的、始终开启的手动浇水管，并在发生破裂时提供紧急响应。

设置流量监测

“流量监测”需要以下信息才能正确运行：

- 安装和设置流量传感器（“设备”菜单）。
- 安装并设置泵/主阀（“设备”菜单）。
- 设置“流量区”，并完成流量区（“流量”菜单）的所有信息。
- 将每个站点连接到流量区（“站点设置”菜单）。
- 通过运行时间（“流量”菜单）学习所有站点的流量。

流量区

“流量区”定义了一部分管道和一组连接到该管道的站点，作为一个水力单位进行管理。“流量管理”和“流量监测”都使用流量区。

每个“流量区”都有一个“管理流量”和“监测流量”复选框。要监测流量，请选中该框。然后完成“流量区”的设置和规则。

超流量/低流量报警限制：ACC2在流量区级别为每个站点的学习流量设置超流量和低流量限制。输入您希望“流量区”允许连接到它的站点变化的最大和最小流量百分比。如果这些限制设置得太接近100%，则由于流量的自然波动，有可能发生误报。

流量图

在“流量区”菜单中，按“流量图”的软键。这告诉控制器如何连接“流量区”以及该水力单位中使用哪些设备。所有站点必须位于此处选择的流量传感器和主阀的下游。

流量传感器分配：选中流量传感器（连接到流量区的传感器）。

如果X出现在其中一个流量传感器选框中，则该传感器已经被分配到另一个流量区，并且其对该流量区不可用。

如果没有出现流量传感器编号，则它已被分配到MainSafe，并且不可用于该流量区监测。

泵/主阀分配：选中与此流量区上的与流量传感器安装在一块的主阀门。如果X出现在其中一个泵/主阀选框中，则它已被分配到另一个流量区，并且其对该流量区不可用。

如果一个泵/主阀编号没有出现，则它已经被分配到MainSafe，并且不能用于该流量区监测。

MainSafe分配：如果使用此可选功能，请选择该流量区上游的MainSafe区域。如果未使用MainSafe，请将此设置保留为“无”。

所选MainSafe流量传感器和泵/主阀分配显示在此屏幕底部。

流量限制

在流量区菜单中，按下“流量限制”的软键。

流量区		流量区 1	下一个流量区
名称	流量区 1		流量图
流量区的流量限制			
最大流量	379 LPM		用水限额
计划外流量	20 LPM		
流量报警延迟			
报警延迟	2:00	(M:SS)	设置
报警清除延迟	23:59	(HH:MM)	

最大流量: 出于任何原因，设置流量区中允许的最高流量。这应该比正常灌溉所允许的最大流量大得多（以便在进行站点级诊断之前不会发出警报）。当流量传感器检测到高于此的流量时，灌溉将被关闭。

计划外流量: 这是没有站点正在运行时允许的最大流量。这是指当控制器没有自动浇水时，进行手动浇水的限定额。当超过此设定流量时，控制器将报警。

如果“计划外流量”设置为“关闭”，则控制器将不响应未进行自动浇灌时的计划外流量。

流量报警延迟: 设置最大或计划外流量引发报警之前的时间量，并设置流量区关闭的时间。

报警延迟: 如果设置为“无”，高流量将立即报警。输入一个时间，以便发生的短时高流量暂不引发报警。当流量不稳定时，可以防止误报。以M:SS格式设置，最长的延迟是9分59秒。这可以消除暂时的水锤造成的误报。

这个延迟应该比连接到流量区的站点的延迟要长。

报警清除延迟: 在允许新的自动灌溉启动之前设置流量区保持关闭的时间量。设置为HH:MM格式，最长延时设置为23小时59分钟。

如果“报警清除延迟”设置为“仅手动”，则在高流量或计划外流量报警之后，自动灌溉将不会恢复，直到控制器的操作员手动清除。操作员必须旋转到“流量”菜单，选择“清除流量报警”，要清除的“流量报警”，然后点击“清除选择的”。

流量限额

在“流量区”菜单中，按下“用水限额”软键

流量区		流量区 1	下一个流量区
名称	流量区 1		流量图
灌水预算			
月灌水预算	700 立方米		设置
手动灌溉限额			
额外的流量	20 LPM		流量限制

灌水预算: 输入日历“月”中此“流量区”中允许的总用水量。如果总流量超过每月预算，则会在屏幕上显示一条警报消息。发生报警时，控制器不会自动停止浇水。

手动灌溉限额: 设置允许手动灌溉的额外流量。该量被添加到高流量限制以允许在自动灌溉期间可能发生的任何手动浇水。

站点设置

旋转到“站点”菜单，然后选择“站点设置”。每个站点必须分配到一个流量区以完成“流量监测”操作。

站点设置		站点 <input type="text" value="3"/>	下一个 站点
名称 <input type="text" value="站点 3"/>			站点 诊断
站点泵/主阀使用			复制
<input type="checkbox"/> 1	<input type="checkbox"/> 2	<input checked="" type="checkbox"/> 3	<input type="checkbox"/> 4
<input type="checkbox"/> 5	<input type="checkbox"/> 6		粘贴
流量区 <input type="text" value="1"/>		<input type="checkbox"/> 流量优先权	
流量计量设置			
流量	<input type="text" value="42 LPM"/>		
延迟	<input type="text" value="0:15"/> (M:SS)		

站点泵/主阀使用

站点泵/主阀使用可能已经在基本操作设置期间被分配。如果没有，则可以在这里为每个站点进行设置期望的泵/主阀激活。如果某些选项是灰色且不可选，则泵/主阀输出已被分配有其它的功能。

流量区

这是告诉控制器该站点属于哪个“流量区”的关键设置。实际上，这也告诉它哪个流量传感器将读取该站点的流量。只有将所有必需站点分配到流量区后，流量监控才能运行。

流量优先权

优先级设置用于“流量管理”，但不用于“流量监测”。如果没有足够的时间来完成所有的灌溉工作，它可以帮助控制器决定哪个站点更先激活以达到流量目标。

流量计量设置

这是让控制器知道在正常情况下站点的流量。可以手动输入，也可以由控制器通过流量传感器自动学习。

对于“流量监测”，此时应该留空，直到“流量学习”功能自动填充它。

对于“流量管理”，学习流量是最准确的，但如果控制器没有配备流量传感器，也可以手动输入流量。

复制和粘贴

复制和粘贴软键可用于复制同一个流量区中许多类似站点的“站点设置”屏幕的上半部分。它们将复制泵/主阀使用和流量区设置到后续的站点。

设置第一个站点，按复制按钮，然后点击“下一个站点”软键，然后粘贴。如果创建多个流量区，这样设置一个流量区就变得容易了。

学习流量

“流量监测”设置的最后一步（除非启用MainSafe™选项）是实际的学习过程。



旋转到“流量”菜单，然后选择“学习流量”。屏幕将显示上次学习流量尝试的状态（如果有的话）。



流量学习只会测试程序中已经有运行时间的站点。

流量学习将取消所有其它灌溉（自动和手动的），直到学习完成。

其它站点由于其它原因正在运行时无法运行学习流量。

按“报告”软键确认已准备好学习的站点。这将显示配置了多少流量传感器，有多少个站点有运行时间，以及多少个站点有流量数据。

如果所有站点都有运行时间，请按“学习”软键。控制器将开始启动站点，每个站点最多5分钟（再加上为站点设置的延迟时间）以学习流量。如果流量很快稳定，控制器将移动到下一个站点，而不运行整整5分钟。

流量学习可能是一个漫长的过程，取决于有多少站点，以及流量有多稳定。

学习完成后，“学习流量”屏幕将总结已学习了多少个站点，以及有多少个失败了。对失败站点进行排障（无论是在“设置”中，还是在现场），并再次尝试学习，以完成失败的站点的流量学习。

“日程安排”流量学习

可以将控制器设置为在稍后的时间和日期自动学习流量。请记住，**流量学习将停止任何其它的自动灌溉**，所以选择一个与重要灌溉不冲突的时间和日期再进行。

水力学汇总

旋转到“流量”菜单，然后选择“水力学汇总”。“水力学汇总”是关于控制器水力系统当前如何设置的报告。它显示从MainSafe区（如启用）、流量区、流量传感器、泵/主阀到各个站点的所有与流量有关的对象的连接。



使用软键对“控制器”、“流量区”和“MainSafe”（如果启用）进行查看。

这是检查当前设置的最简单方法，查看是否有错误或不完整。

流量总计

“流量总计”是在特定时间段内消耗的总水量。根据控制器的配置情况，也可以在不同的层级上查看。

总流量由MainSafe（如启用）、流量区和单个流量传感器计算而来。

通过点击“每日”、“每周”、“每月”或“每年”的软键，可以在任何这些级别查看流量总计。

单击时间“间隔”字段以指定要查看的时间段。



查看流量

所有传感器的当前流量可以随时从主/活动屏幕查看。按下”查看流量“软键查看最多6个流量传感器的实际流量。

如果控制器配备了可选的Wi-Fi模块，则也可以在移动设备上查看当前流量

系统: 运行

实时流量

传感器流量LPM(升/分钟)

1: 229 2: 187 3: 146

隐藏流量

09:01:25
星期六, 18/11/2017

80% 主菜单



如果“查看信息”软键处于活动状态，则必须在“查看流量”键出现之前清除信息。

流量警报处理

当站点运行时，“流量监测”不断检查来自传感器的实际流量与站点的组合学习流量，包括流量区允许的过流量和低流量百分比。它还根据较高级别的流量区限制和MainSafe™限制（如果启用）检查此流量。

如果运行站点的总流量超标且超过允许的报警延迟时间，控制器会暂停流量区中的所有站点（关闭P/MV）。等待站点暂停后60秒，流量下降到接近0。

系统: 运行

站点	程序	模式	剩余
29	4	自动	00:02:16
41	6	流量	00:00:55
42	6	流量	00:00:59
43	6	流量	00:01:00
44	6	流量	00:01:02

停止

手动程序

查看流量

09:03:04
星期六, 18/11/2017

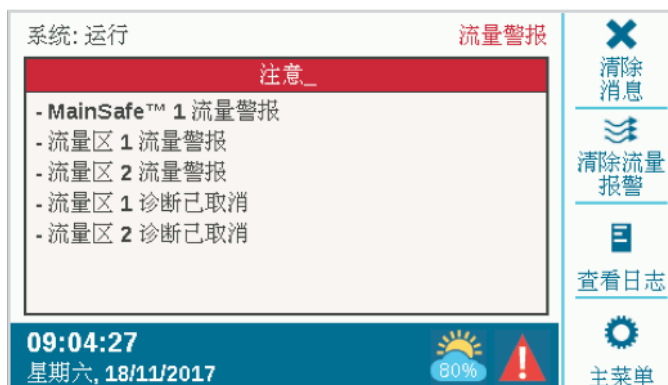
80% 主菜单

站点级警报

如果在流量区暂停时流量下降到接近零，则控制器将开始逐一运行在报警时运行的站点，以测试哪个站点引起高流量状况。控制器将在日志中记录问题站点，并继续给通过单个流量测试的正常站点通水灌溉。

流量区或MAINSAFE™警报

如果在诊断暂停期间流量没有显著下降，则控制器确定有主管道漏水，将不会恢复灌溉或执行进一步的诊断。在“流量区”屏幕的“警报清除延迟”设置中指定的时间内，它将保持关闭状态。



当在流量区或MainSafe级别检测到流量警报时，可以从“流量”菜单、“清除流量警报”清除该警报。当检测到警报时，在点击“查看信息”后，“清除流量警报”快捷键也可用于清除警报。

如果实际流量超过流量区的“最大流量”允许值，并在“报警延迟”中设置的时间持续发生，则流量区报警并关闭，并不再进行进一步诊断。如果MainSafe启用的话，这同样适用。控制器假定过流情况是站点级以上主管故障的结果。

如果没有站点在运行而产生的流量超过任何“计划外流量”允许值，并且在“报警延迟”中设置的时间持续发生，流量区和/或MainSafe区也将被关闭。

设置流量管理

“流量管理”运行多个同步站点以达到可编程的流量目标。它允许控制器决定运行哪些站点，使总流量尽可能接近管道设计能力，并缩短整个浇水时间。

“流量管理”不需要流量传感器，但必须具有站点流量值。如果通过传感器进行流量学习不可用，则可以手动输入近似值。

“流量管理”需要一个或多个流量区，并要求将站点连接到流量区才能正常工作。“流量管理”和“监测”也可以同时工作，并以不同的方式使用大部分相同的信息。

“流量管理”需要以下信息才能正确操作：

- 设置流量区并设置流量目标（“流量”菜单、“流量区”）
- 将站点链接到流量区（“站点”、“站点设置”）
- 学习或输入站点流量（“站点”、“站点设置”）
- 设置控制器程序限制（“站点”、“站点限制”菜单），如果需要的话。

流量区

旋转到“流量”菜单并选择“流量区”（如果尚未创建）。流量区定义了一部分管道和一组连接到该管道的站点，作为水力单元进行管理。

对于“流量管理”，只需要“启用流量管理”并设置“流量目标”。选中“**管理流量**”选框。

流量目标

“**流量目标**”框用于设置整个灌溉期间流量区的目标流量。根据最适合主干管道直径（建议每秒5英尺或每秒1.5米）或其它因素输入此目标流量。

流量区		流量区 1	> 下一个流量区
名称	流量区 1		流量图
<input checked="" type="checkbox"/> 管理流量	流量目标	189 LPM	用水限额
<input checked="" type="checkbox"/> 监测流量	超流量报警限制	120%	流量限制
	低流量报警限制	50%	

这是“流量管理”功能在“流量区”菜单中唯一必要的设置。只要有可用的程序运行，“流量管理”将尝试运行足够多的同时站点以保持在或接近此流量。

站点设置

流量管理要求：

- 站点的流量区分配
- “流量优先权”（已选中或未选中）
- 站点流量。

站点设置	站点 <input type="text" value="1"/>	
名称 <input type="text" value="站点 1"/>		下一个 站点
站点泵/主阀使用 <input type="checkbox"/> 1 <input type="checkbox"/> 2 <input checked="" type="checkbox"/> 3 <input checked="" type="checkbox"/> 4 <input checked="" type="checkbox"/> 5 <input checked="" type="checkbox"/> 6		
流量区 <input type="text" value="1"/> <input checked="" type="checkbox"/> 流量优先权		站点 诊断
流量计量设置 流量 <input type="text" value="42 LPM"/>		
延迟 <input type="text" value="1:00"/> (M:SS)		复制
		
		粘贴

流量区

这告诉控制器该站点属于哪个流量区。

可以为每个流量区设置不同的流量目标。流量目标应为流量区主管道的安全流速（约5英尺/秒或1.5米/秒）。

也可以运行某些流量区但没有流量管理，同时运行某些流量区但有流量管理。

流量优先权

优先权设置有助于控制器决定优先运行哪些站点来实现流量目标。首先考虑有点选优先权的站点，以便将不太重要的站点放在灌溉后期发生。

流量

如果系统配有流量传感器，最好使用“学习流量”功能让控制器填写这些值。

如果系统没有流量传感器，请为每个站点查找或计算合理的流量值，并为每个站点手动输入。

请注意，复制和粘贴不适用于流量。它们只复制屏幕的上半部分，包括泵/主阀和流量区分配。

同时运行站点数限制

旋转到“站点”、“同时运行站点数限制”来查看或更改允许同时运行的站点数量。

没有必要更改“同时运行站点数限制”为使“流量管理”运作，但此设置可用于限制“流量管理”的结果。



最多同时启动站点设置控制器一次可以运行的站点数的硬限制，此限制高于“流量管理”或其它设置的权限。ACC2传统连线的控制器可以一次运行约14个Hunter电磁阀，包括泵/主阀输出。其它因素可能会影响最大可运行站点的数量。

如果“控制器”默认值10不合适，则输入一个满足您需求的数字。

如果启用“流量管理”，也可以输入**每个程序的最大同时启动站点数**，这对于迫使控制器在多个程序间分散灌溉是有用的。

示例：程序1灌溉草坪区域，程序2灌溉灌木区域。如果它们都是同属一个“流量管理”的流量区的一部分，并且您知道该流量区可以一次运行大约6个站点，则可以在程序1和程序2上设置限制值“3”。控制器将仍然运行流量管理以达到你设置的目标流量，但是只能在两个程序中各运行3个站点。

如果“流量目标”的流量远低于“控制器”和“程序”站点数限制的允许，则开启的站点数永远达不到“同时运行站点数限制”值。控制器将决定运行哪个站点，以什么顺序。

MAINSAFE™

MainSafe是“流量区”级别以上的流量监测和保护的可选级别。尤其在以下情况下特别有用：

- 多个“流量区”配置由相同水源供水。
- 当水源连接点与实际“流量区”首部之间距离较长时。
- 当单独的干管处于持续充水状态时，且仅用于手动浇水。



MainSafe区通常需要自己的流量传感器和自己的主阀。主阀通常是常开阀门，只有在发生报警时才关闭。

要设置MainSafe，请旋转至“流量”菜单，然后选择“MainSafe”。

“设置”屏幕

按下软键进行设置。

MainSafe允许被命名(推荐这么做)。

点选“监测流量”框以启用。

给MainSafe的分配“泵/主阀”输出和“流量传感器”。

“流量区”点选和X标记并不能在这里设置,它们只是展示这个MainSafe和流量区的关系。哪些流量区归属该MainSafe监测需要在“流量区”菜单的“流量图”屏幕中进行分配。

“流量限制”屏幕

按下“流量限制”的软键。

MainSafe™		MainSafe™ 1	下一个 MainSafe™
名称	MainSafe™ 1		设置
MainSafe™流量限制			
最大流量	465 LPM		流量限制
计划外流量	30 LPM		用水限额
流量报警延迟			
报警延迟	1:00	(M:SS)	
报警清除延迟	23:57	(HH:MM)	

最大流量

“最大流量”是MainSafe级别(水源)的所有流量的绝对上限。如果流量超过这个数量,灌溉将被关闭。无论什么站点正在运行或学习的流量是多少。

此值应该比所有下游“流量区”的正常灌溉所允许的最大流量总计还大一定的量(以便在执行站点级和流量区诊断之前,它不先报警)。

计划外流量

“计划外流量”是在没有站点运行时由流量传感器检测到的任何流量。可以在此处输入流量,以便指定允许手动浇水的量,而不会引起报警或关闭水源。如果检测到超过该数量的计划外流量,则会发生报警。

报警延迟

如果设置为“无”,高流量产生时将立即报警,否则将被暂时忽略并持续直到此处设置的时间结束后才报警。以M:SS格式设置,最长的延迟是9分59秒。这可以消除暂时的水锤造成的误报。

警报清除延迟

设置MainSafe区在允许新的自动灌溉尝试之前将保持关闭的时间量。设置为HH:MM格式,最长延时设置为23小时59分钟。

如果“警报清除延迟”设置为“仅手动”,则在高流量或计划外流量报警之后,自动灌溉将不会恢复,直到控制器的操作员手动清除。操作员必须先旋转到“流量”菜单、选择“清除流量警报”、需要清除的流量警报,然后点击“清除选择的”。

警报清除延迟

指定在发生“最大流量”或“计划外流量”报警之后MainSafe区将保持关闭的时间，以小时:分钟为单位。这里设置为23小时59分钟，但可以更改为其它时间间隔，或设置为“仅手动”。



如果“警报清除延迟”设置为“仅手动”，则在用户访问现场并手动清除流量警报之前，控制器不会再次供水。这假定已经发生主干管破裂，并且在修复之前不应该发生浇水。

用水限额屏幕

按“用水限额”软键设置每月预算和手动灌溉限额。

月灌水预算

以日历月份输入“用水限额”屏幕上的MainSafe™总额度。如果总流量超过“月灌水预算”，则会在屏幕上显示一条警报消息。发生报警时，控制器不会自动停止浇水。

手动灌溉限额

这是在自动灌溉期间可能发生的手动灌溉的所有其它流量限制允许的额外流量。直到实际流量超过了其它限制再加上在这里输入的数量，警报才会出现。

条件性响应

“条件性响应”允许传感器或条件触发事件发生。简单的如告诉站点在传感器打开时启动，还可执行更复杂的操作，例如根据传感器位置切换一个流量区的水源。



条件响应是以一种语句的形式写成的，其内容是：“如果发生了~，然后做~”。

控制器最多可以有35条条件响应语句。有些响应可能需要多个语句才能达到某些结果（如切换泵/主阀）。

SOS (STATUS OUTPUT STATION-状态输出站点)

SOS是只用于条件响应的专用输出站点。SOS的目的是在控制器处于报警状态时触发外部灯光或其它设备，以便现场工作人员不必打开控制器箱门就能注意到报警通知。

SOS需要一个专用站点号码来操作（可以使用任何站点号码）。只要条件响应条件生效，站点就会打开。

站点输出可用于直接为24VAC信号灯供电，或用于启动其它用途的继电器。

设置一个SOS站点

在“条件性响应”屏幕中，使用“然后”软键选择“启动SOS外部状态指示输出”类型。

在“选择”中，选择您要指定用于SOS站点的未使用站点。

- 此站点不得包含在任何灌溉程序中。
- 每个控制器只能使用一个SOS站点。
- 所有其它的SOS响应只能选择该相同的SOS站点号码。

SOS站点输出将直接连接到外部光源或其它24V供电设备。

设置一个条件响应

旋转到“高级功能”，然后选择“条件性响应”。每个响应都有“如果”条件，“然后”条件或操作以及“检查语句”的软键来验证完整的响应是否符合目标要求。



您必须检查该语句，然后点选“启用语句”复选框启用它，以使响应生效。

可能的响应取决于在“如果”语句中选择的对象（“类型”）。

- “如果”语句用于某种类型的条件作为触发器。
- “然后”语句是为了作为对触发器的响应而采取的行动。

条件性响应	语句 4	下一个语句
设置“如果”条件		
类型	开关型传感器	“如”条件
选择	开关型传感器 1	“则”条件
条件	警报	检查语句
禁用的语句		

条件性响应	语句 4	下一个语句
设置“然后”条件		
类型	关闭泵/主阀	“如”条件
选择	P/MV 1	“则”条件
禁用的语句		

开关型 (Clik) 传感器可以使用“警报”作为触发器，也可以只根据它们的位置如“关闭”或“打开”用于触发条件，而不引起警报。

举例：开关型传感器只要它报警即可以启动一个程序、站点等；或开关型传感器的打开或关闭状态可以切换两个不同的主阀。

流量区和MainSafe区可以使用“最大流量”或“非计划流量”作为触发条件。流量区触发可用于启动外部报警指示器，或关闭泵/主阀。

“任何警报”，或者只是“重要警报”列表都可以用作触发条件，通常用于启动外部报警指示器（参见SOS）。



在条件响应语句生效之前，您必须检查并“启用语句”（点选复选框）。

条件性响应	语句 4	下一个语句
<input checked="" type="checkbox"/> 启用语句		“如”条件
已完成的语句		
如果 开关型传感器 1 警报 激活， 然后 关闭泵/主阀 1		
		“则”条件
		检查语句

设置一个条件响应

旋转到“高级功能”，然后选择“条件性响应”。

“如果”类型	选择	条件（触发器）	“然后”动作	其它规则
开关型传感器	Clik 1 Clik 2 Clik 3	警报 打开 关闭	启动站点 启动站点组 启动程序 关闭泵/主阀	手动/自动 停止, 如果条件清除是/否
Solar Sync	Solar Sync降雨传感器 Solar Sync霜冻传感器	警报	启动SOS外部状态指示 输出	
流量区	流量区 1-6	最大流量 计划外流量 主管道流量过大	启动SOS外部状态指示 输出	
水源	水源 1-6	最大流量 计划外流量	启动SOS外部状态指示输出	
任何警报	(所有警报)		关闭泵/主阀	
重要警报	(严重的警报)	警报	启动SOS外部状态指示 输出	

启动站点、程序和站点组

使用条件响应启动站点、站点组或程序时，其它选项将出现在“选择”下方

模式

如果模式设置为“**手动**”，则响应的站点、站点组或程序将单独运行，并且所有其它自动灌溉都将停止，直到响应结束。

如果模式设置为“**自动**”，响应将发生而不停止其它灌溉。如果系统正在使用“流量管理”，则响应可能不会立即开始，“流量管理”会将响应的站点流量计算到流量目标中。

如果选择“**停止，如果条件清除**”，则站点、站点组或程序将只在触发条件存在时运行。如果条件继续，站点或站点组将运行指定的时间，程序将以程序本身时间周期运行一次。

如果该框未被选中，则响应将继续执行该程序的总运行时间或持续时间。

切换泵/主阀

要启用根据传感器输入实现泵/主阀的切换，应将受影响的流量区中的每个站点设置为调用两个泵/主阀输出。

当传感器报警或更改(触点)位置时，在条件响应中应将其设置为“关闭泵/主阀”以关闭不需要的泵/主阀。这样，在任何给定的时刻，只有1个泵/主阀被激活，因为这些站点正在激活两个泵/主阀输出，但是其中一个被传感器输入禁止了。

例如：有两个水源连接点，一个是饮用水，一个是非饮用水，每个都有自己的主阀。安装浮球开关来监视非饮用水位。所有站点在“站点设置”中设置为呼叫激活两个主阀。

当浮球开关关闭时，禁用饮用水的泵/主阀，所以只使用非饮用水。当浮球开关打开时，禁用非饮用水的泵/主阀，因此只使用饮用水。它们不会同时被禁用，因为一次只能有一个开关位置生效。

故障排除

症状	解决方法
注意信息	按“查看信息”和/或“查看日志”，根据日志报告继续进行故障排除
无灌水窗口冲突	查看程序开始时间和“无灌水时间窗口”设置
不会运行程序/站点	查看程序或站点汇总
没有显示	<ul style="list-style-type: none"> 确保连接了面板电缆 确保两个滑锁已关闭 确保控制器已通电 检查电源板状态指示灯
流量过大信息	<ul style="list-style-type: none"> 验证流量限制和延迟以允许有一些变化 检查系统的泄漏和故障
不会读取流量	<ul style="list-style-type: none"> 检查流量传感器接线 检查流量传感器设置
电气或模块故障	进入诊断菜单，查看所有组件

A large grid of graph paper, consisting of 20 columns and 40 rows of small squares, intended for taking notes or calculations.





帮助我们的客户取得成功是推动我们前进的动力。我们已将对于创新和工程设计的热情融入我们事业的每个方面, 我们承诺提供非比寻常的支持, 希望您在未来几年中继续成为 Hunter 客户大家庭中的一员。

A handwritten signature in black ink, appearing to read "G. R. Hunter".

Gregory R. Hunter, 亨特公司实业公司 CEO

A handwritten signature in black ink, appearing to read "Gene Smith".

Gene Smith, President, 适用于园林灌溉与室外照明的全套产品

住宅和商业灌溉 | *Built on Innovation™*

1940 Diamond Street, San Marcos, California 92078 USA

请访问 hunterindustries.com 了解更多信息