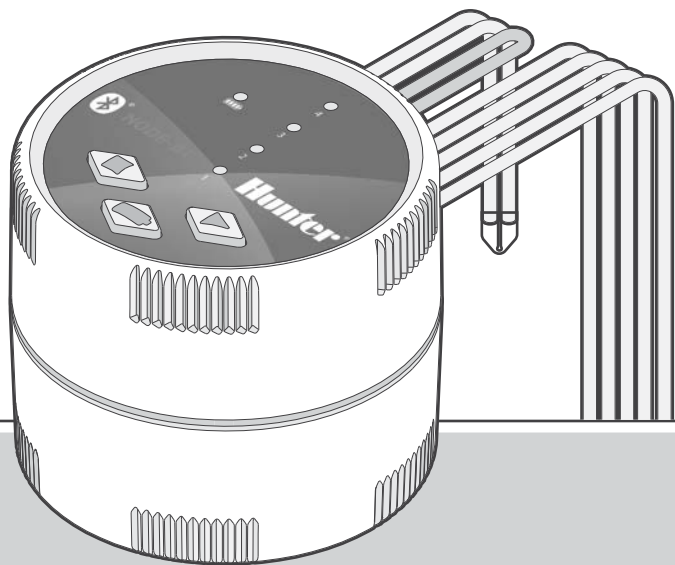


# NODE-BT

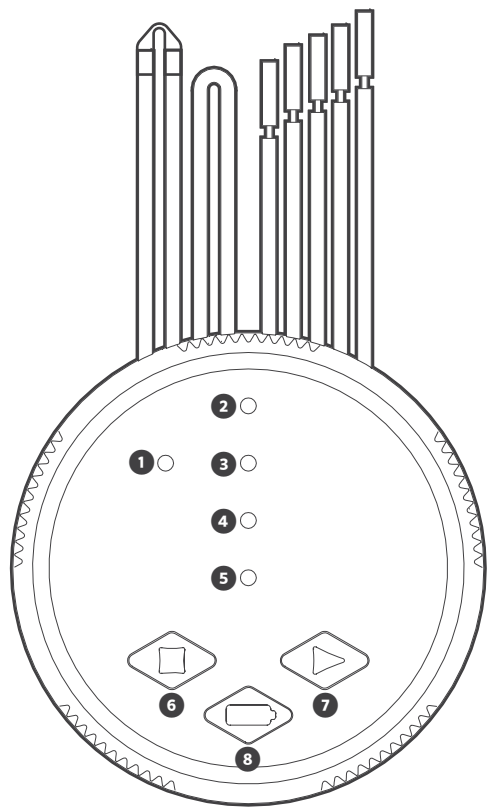
快速入门指南



## NODE-BT

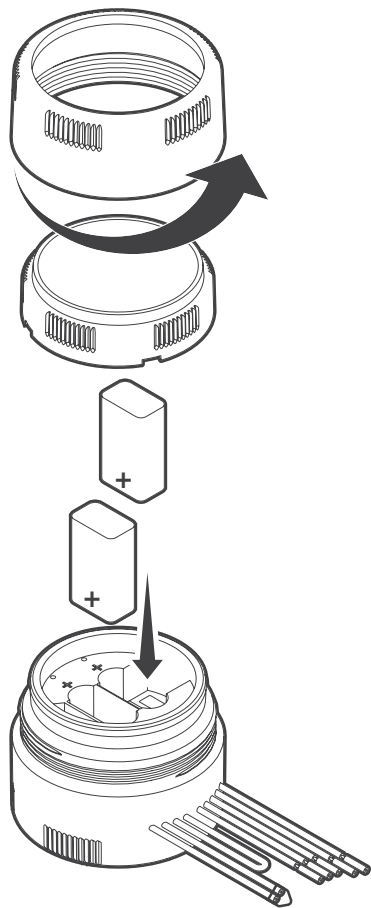
Bluetooth® 启用蓝牙，干电池供电的控制器

**Hunter®**



## ZH

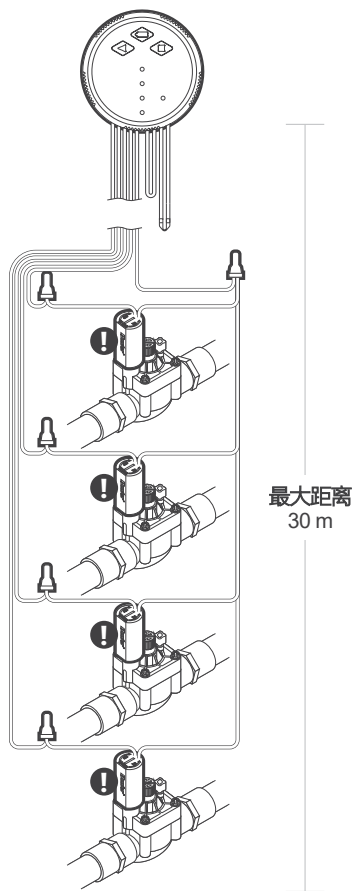
1. 电池检查 LED
- 2-5. 运行站点指示 LED
6. 手动站点停止：按住按钮停止运行的站点。
7. 手动站点启动：按住按钮选择站点LED指示的站点。释放按钮以启动。
8. 电池检查按钮



### ZH

1. 打开电池舱：逆时针旋转套圈，直到取下套圈和盖子，以打开电池舱。
2. 将一节或两节 9 伏碱性干电池插入电池端子。确认并对齐 + 位置。
3. 顺时针旋转电池舱套圈直到拧紧固定。
4. 按控制器正面的电池检查按钮测试 NODE-BT 的电量。观察并确定发光的 LED 为绿色。如果 LED 为红色，则电池需要更换。

## 连接直流自锁电磁阀



### ZH

1. 将每根电磁阀的黑色电线连接到来自 NODE-BT 的单根公共电线（黑色线）。使用防水接头连接固定所有电线。
2. 将来自每个电磁阀的一根红色电线连接到来自 NODE-BT 的相应站点电线（红色线）。站点号标识在 NODE-BT 的红线下方。使用防水接头连接固定所有电线。



#### 电磁头规格:

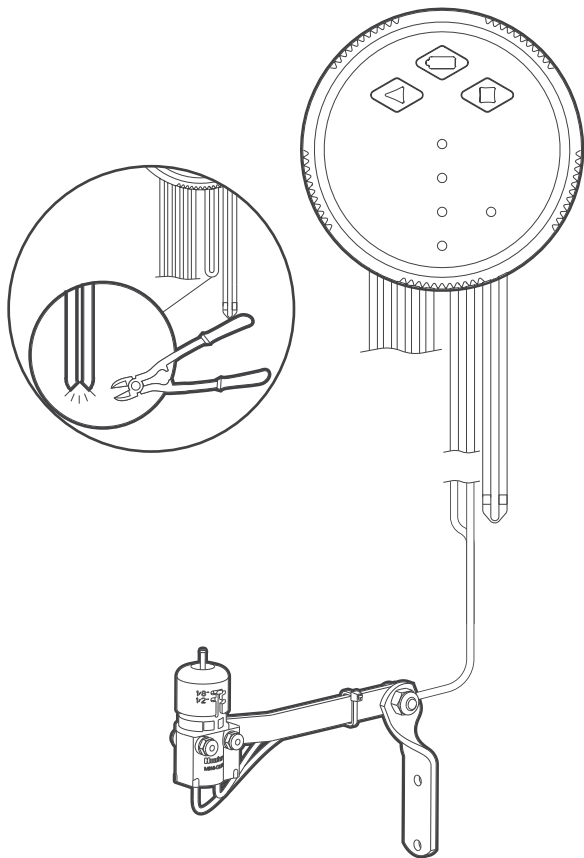
仅可使用在 9-11 伏之间运行的直流自锁电磁头 (P/N 458200) , 24 伏交流电磁头不能与 NODE-BT 一起工作。

#### 接线距离:

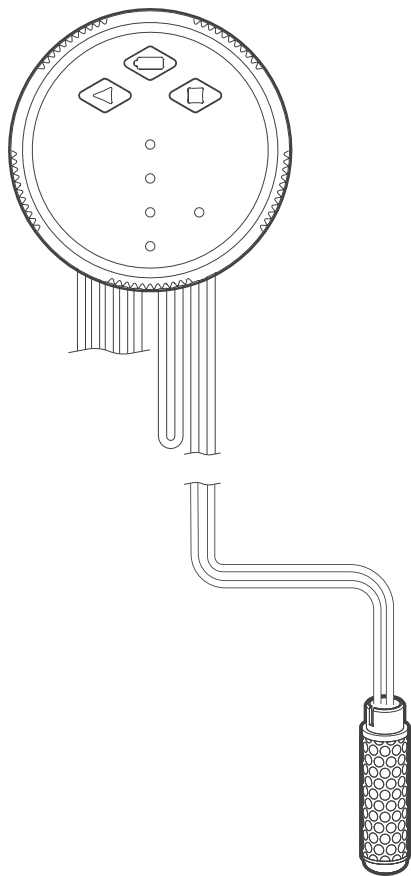
使用 18AWG(1mm<sup>2</sup>) 的最小电线尺寸时, 电磁阀和 NODE-BT 之间的最大接线距离为 30m。

**ZH** Hunter Mini-Clik<sup>®</sup>、Freeze-Clik<sup>®</sup>或有线Rain-Clik<sup>®</sup>传感器等可以连接到NODE-BT。这些传感器的目的是在天气条件达到要求时停止浇水。

1. 将NODE-BT上的黄色闭环电线大约在环的中间位置剪断。
2. 从每根电线上剥出大约1.3cm的绝缘层。将每根黄色电线连接到天气传感器的每根电线上。使用18AWG (1mm<sup>2</sup>)最小电线尺寸时NODE-BT与传感器安装最远距离为30m。使用防水接头连接固定所有电线。



## 连接土壤湿度探头



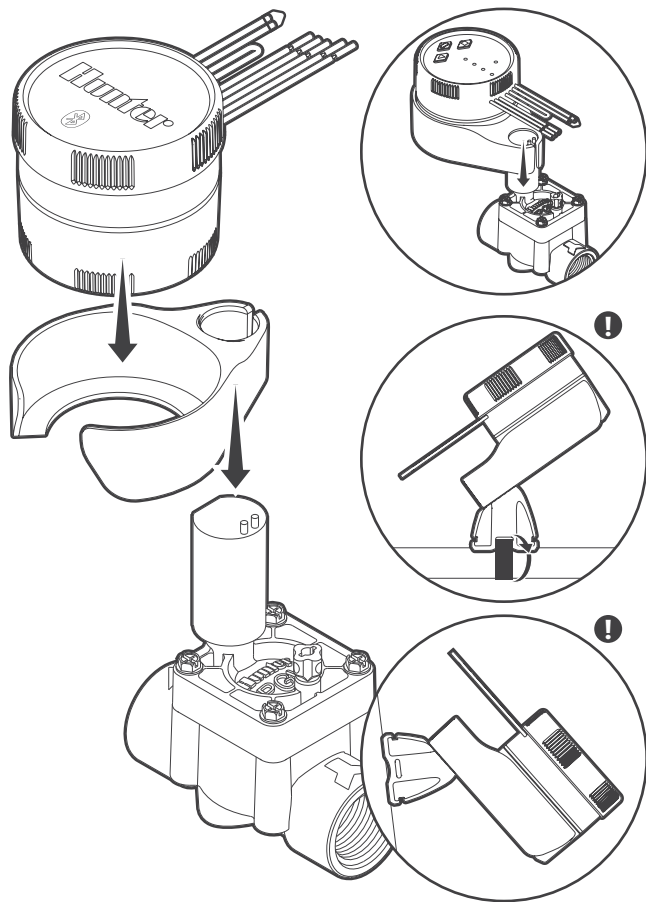
ZH

1. 使用 P/N SC-Probe 探头进行土壤湿度监测。
2. 将 NODE-BT 上的两根灰色电线上的透明防水封条剪掉。
3. 从每根电线上剥去大约 1.3 cm 的绝缘层。将每根灰色电线连接到土壤湿度探头。使用 18AWG (1mm<sup>2</sup>) 最小电线尺寸时 NODE-BT 与土壤湿度探头安装最远距离为 30m。使用防水接头连接固定所有电线。



### 安装信息:

访问 [hunter.direct/soilclk](http://hunter.direct/soilclk) 获取完整的设置信息或参考中文版“SC-Probe 土壤湿度传感器用户手册”。



## ZH

使用随附的托盘支架，NODE-BT 可以轻松安装在任何 Hunter 电磁阀上。同时还随附了一个橡胶保护盖，以防止污垢积聚在控制器的表面。

1. 将 Hunter 直流自锁电磁头 (P/N 458200) 拧入阀体。
2. 将托盘支架的小开口端套放在电磁头的顶部。
3. 将 NODE-BT 控制器放入支架的大开口端。

### 其它安装选项：

对于非 Hunter 阀门的安装，请使用随附的通用适配器，可以将控制器与托盘架一起垂直或水平安装到 PVC 管道、墙壁或阀箱。



从适用于 iOS® 设备的 iTunes® Store 或适用于 Android™ 设备的 Google Play™ 商店将免费的 Hunter NODE-BT 应用程序下载到智能手机设备。  
需要 iOS 9.0 或更高版本。与 iPhone®、iPad® 和 iPod touch® 设备兼容。需要 Android 5.0 或更高版本。

## ZH

1. 在控制器的蓝牙范围内。
2. 打开智能手机设备上的蓝牙。
3. 按下 SCAN (扫描) 按钮并连接到 NODE-BT 控制器。



访问 [hunter.direct/nodebtios](http://hunter.direct/nodebtios)



访问 [hunter.direct/nodebtandroid](http://hunter.direct/nodebtandroid)





## ZH

通过底部托盘上的 Schedule (计划表) 图标可编辑将完整的灌溉计划并发送到控制器, 单击铅笔图标来编辑程序。

1. Program (程序) : 最多使用三个程序 (A、B 或 C) 进行灌溉。
2. Water Day (灌溉日) : 选择所需的灌溉天数 (星期一到星期日)、从 1 到 31 天 间隔天数及其剩余天数或奇数/偶数天。确认并保存。
3. Start Time (启动时间) : 设置“启动时间 1”和可选的“启动时间 2”到 8。确认并保存。
4. Run Time (运行时间) : 将所需的运行时间设置为 1 秒到 12 小时。确认并保存。



## ZH

1. **Rain Sensor (雨量传感器)** : 开启以暂停自动灌溉。需要Rain-Clik 或Mini-Clik传感器。
2. **Clik-Delay (开关式-延迟)** : 下雨后暂停灌溉的天数, 最多至7天。
3. **Soil Moisture Sensor (土壤湿度传感器)** :
  - a. 通过滚动从 0 (非常干燥) 到 100 (非常潮湿) 湿度值来设置所需的灌溉关闭湿度水平。确认并保存。
  - b. 当前的土壤湿度值将自动显示。可通过在屏幕上向下滑动来刷新。
4. **Cycle & Soak (循环&入渗)** : 在 Station (站点) 设置中打开。输入站点运行和暂停的时间量。确认并保存。
5. **Suspend Watering (暂停灌溉)** : 控制器暂停灌溉的天数, 设置为 1-99 天。确认并保存。
6. **Seasonal Adjustment (季节性调整)** : 从 0% 到 300% 全局或按月快速调整运行时间。确认并保存。
7. **Delay Between Stations (站点间延迟)** : 将所有站点之间的延迟设置在 10 秒到 4 小时之间。确认并保存。
8. **Pump/Master Valve (泵/主阀)** : 打开以指定站点1 用作所有程序的泵/主阀。站点1 将不再用于灌溉。需要多站点型号的 NODE-BT 和常闭电磁阀作为主阀。
9. **Manual Run Time (手动运行时间)** : 将控制器上手动启动按钮的运行时间设置从 1 分钟到 12 小时的自定义运行时间。保存并确认。
10. **Factory Reset (出厂重置)** : 将控制器恢复为出厂默认设置。如果之前设置了密码则请输入密码。确认。
11. **System (系统)** : 选择系统切换来关闭控制器。



## ZH

选择More（更多）图标并单击带有默认控制器名称的第一行以显示Serial number（序列号）、Bootloader firmware version（引导装载程序固件版本）、Bluetooth Firmware Version（蓝牙固件版本）、Controller Firmware Version（控制器固件版本）和 passcode（密码）。

1. **自定义您的 NODE-BT:** 输入昵称、位置并添加图片。确认并保存。
2. **创建密码:** 选择添加密码以保护您的设备。确认并保存。
3. **语言首选项:** 应用程序将自动识别您智能手机的语言首选项。

## 重置控制器

---

**ZH** 要将固件降级到以前的版本：

1. 取出控制器电池。
  2. 等待一分钟。
  3. 在重新插入电池的同时按住启动 ► 按钮，直到电池检查 LED 变为琥珀色。
- 



**注意：**

降级固件可能会清除灌溉计划和设置。

---

要将控制器恢复为出厂默认设置：

1. 取出控制器电池。
  2. 等待一分钟。
  3. 在重新插入电池的同时按住电池检查 ◻► 按钮，直到电池检查 LED 变为琥珀色。
- 



**注意：**

恢复出厂默认设置将永久删除灌溉计划和设置。

---

问题	原因	解决方案
控制器未出现在扫描列表中或失去连接	超出蓝牙范围。	在控制器的清晰视野内操作。
可见控制器，但无法连接或保持连接；接收错误 Errors	电池没电了。	更换电池（1 或 2 节 9V 碱性干电池）。
	电池电量低。	更换电池（1 或 2 节 9V 碱性干电池）。
手动按键无反应 应用程序显示正在运行，但没有浇水	不兼容的智能手机。	<ul style="list-style-type: none"> <li>• 重启智能手机。</li> <li>• 重新安装 Hunter NODE-BT 应用程序。</li> <li>• 重置手机网络设置。</li> <li>• 验证手机和应用程序兼容性：iOS 9.0 或更高版本，Android 5.0 或更高版本。</li> </ul>
	电池没电了。	更换电池（1 或 2 节 9V 碱性干电池）。
	没有水压。	打开主管供水系统。
电磁阀故障或不兼容。	更换电磁阀。（必须使用亨特直流自锁电磁阀（P/N 458200）或其它兼容的直流自锁电磁阀。）	
	重新连接到错误的设备。	重新连接到控制器。
在启动时间自动灌溉不启动	打开然后关闭。	使用了交流电磁头。必须是直流自锁电磁头。
	NODE-BT 处于系统关闭模式。	确认 NODE-BT 已编程为自动浇水。
控制器重复启动	AM/PM 或 24 小时制启动时间设置不正确。	设置正确的 AM/PM 或 24 小时制启动时间。
	灌溉日设置不正确。	设置正确的灌溉日（参见第 9 页）。
	循环&入渗已启用。	禁用传感器或站点设置。
应用程序密码错误	检测到传感器警报（土壤湿度传感器、开关式-延迟或 Rain-Click/Mini-Click 传感器）	根据需要删除设备启动时间。
	NODE-BT 分配了不止一个启动时间。对于三个程序中的每一个，每个站点最多可 8 个启动时间。	更正站点设置中的循环和入渗时间。
雨量或土壤湿度传感器不会暂停浇水	循环&入渗功能正在运行。	
	忘记密码。	<ul style="list-style-type: none"> <li>• 取出控制器电池。</li> <li>• 等待一分钟。</li> <li>• 在重新插入电池的同时按住手动站点停止按钮 ，直到电池检查 LED 变为琥珀色。</li> <li>• 在 NODE-BT 应用程序中创建新密码。</li> </ul>
雨量或土壤湿度传感器不会暂停浇水	雨量或土壤湿度传感器有故障或接线错误。	验证雨量或土壤湿度传感器是否正常和电线连接是否正确（参见第 10 页）。

# 声明

---

## FCC 合规声明

本设备已经过测试，证明符合 FCC 规则第 15 部分对 B 类数字设备的限制。这些限制旨在为住宅安装中的有害干扰提供合理的保护。本设备会产生、使用和辐射射频能量，如果不按照说明进行安装和使用，可能会对无线电通信造成有害干扰。但是，不能保证在特定安装中不会发生干扰。如果此设备确实对无线电或电视接收造成有害干扰，这可以通过关闭和打开设备来确定，我们鼓励您尝试采取以下一种或多种措施来消除干扰：

- 重新调整或摆放接收天线。
- 增加设备和接收器之间的距离。
- 将设备连接到与接收器连接的电路不同的电路上的插座。
- 向经销商或有经验的无线电/电视技术人员寻求帮助。

本设备符合 FCC 规则的第 15 部分。操作需满足以下两个条件：

1. 此设备可能不会造成有害干扰。
2. 该设备必须接受任何接收到的干扰，包括可能导致意外运行的干扰。

未经 Hunter Industries 明确批准的更改或修改可能会使用户操作此设备的权限无效。如有必要，请咨询 Hunter Industries Inc. 的代表或经验丰富的无线电/电视技术人员以获得其它建议。

为满足移动和基站传输设备的 FCC RF Exposure 要求，在操作过程中，本设备的天线与人员之间应保持 20 cm 或更大的间隔距离。为确保合规性，不建议在比此距离更近的地方操作。用于此发射器的天线不得与任何其它天线或发射器位于同一位置或一起使用。

## 加拿大创新、科学和经济发展部 (ISED) 合规声明

本设备包含符合加拿大创新、科学和经济发展部的免执照 RSS 的免执照发射器/接收器。

操作需满足以下两个条件：

1. 此设备可能不会造成干扰，并且
2. 此设备必须接受任何干扰，包括可能导致设备意外运行的干扰。

## 符合欧洲指令的证书



Hunter Industries 声明灌溉控制器符合欧洲指令“电磁兼容性” (2014/30/ EU )、  
“低电压” (2014/35/EU) 和“无线电设备” (2014/53/EU) 标准。



此符号表示该产品不得作为生活垃圾丢弃，应送到适当的收集设施进行回收。正确处置和回收利用有助于保护自然资源、人类健康和环境。有关处理和回收本产品的更多信息，请联系您当地的市政当局、处理服务机构或您购买本产品的商店。请按照当地法规正确处理用过的电池。不要焚烧。

## 小功率射频设备管理条例第十二条

根据《低功率射频设备管理规定》，未经国家通信总局许可，任何公司、企业和用户不得改变频率、增强发射功率或改变原有特性和性能以达到批准的低功率射频设备。

## 第十四条

低功率射频设备不得影响飞机安全，干扰合法通信；如果发现，用户应立即停止操作，直到没有干扰。所述合法通信是指按照《电信法》运营的无线电通信。

## 蓝牙信息



工作频段：

- 2,400 MHz 至 2,480 MHz

蓝牙：

- 最大传输功率小于 20 dBm EIRP

低功耗蓝牙：

- 最大功率谱密度小于 10 dBm/MHz EIRP

---

查找有关您的产品的更多有用信息，包括安装提示、控制器编程等。



 [hunter.direct/nodebthelp](https://hunter.direct/nodebthelp)

 1-800-733-2823

---

**HUNTER INDUSTRIES INCORPORATED** | *Built on Innovation*<sup>®</sup>

1940 Diamond Street, San Marcos, California, 92078 USA

[www.hunterindustries.com](http://www.hunterindustries.com)

Bluetooth<sup>®</sup>文字标记和徽标是 Bluetooth SIG Inc. 拥有的注册商标，Hunter Industries 对此类标记的任何使用均已获得许可。iOS 是 Cisco 在美国和其他国家/地区的商标或注册商标，经许可使用。Apple、Apple 徽标、iPhone、iPad 和 iPod touch 是 Apple Inc. 在美国和其他国家/地区注册的商标。App Store 是 Apple Inc. 的服务标志。Google、Google 徽标、Google Play 和 Android 是 Google Inc. 的商标。©2020 Hunter Industries Inc. Hunter、Hunter 徽标和所有其他商标是 Hunter Industries 的财产，已注册在美国和其他国家。