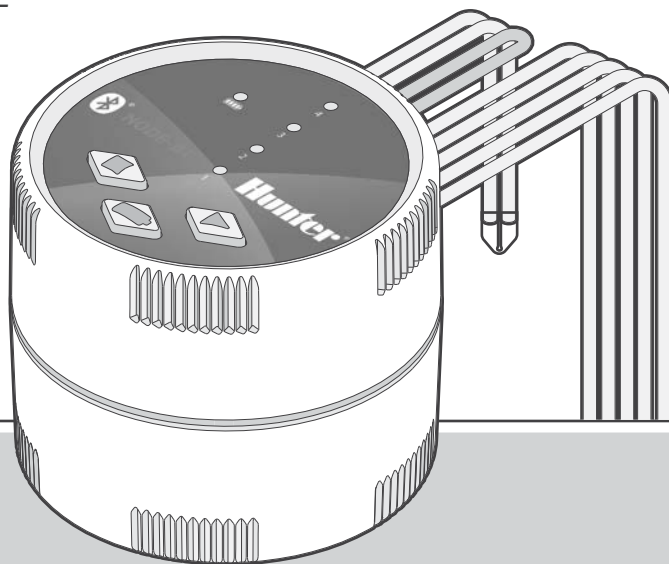


NODE-BT

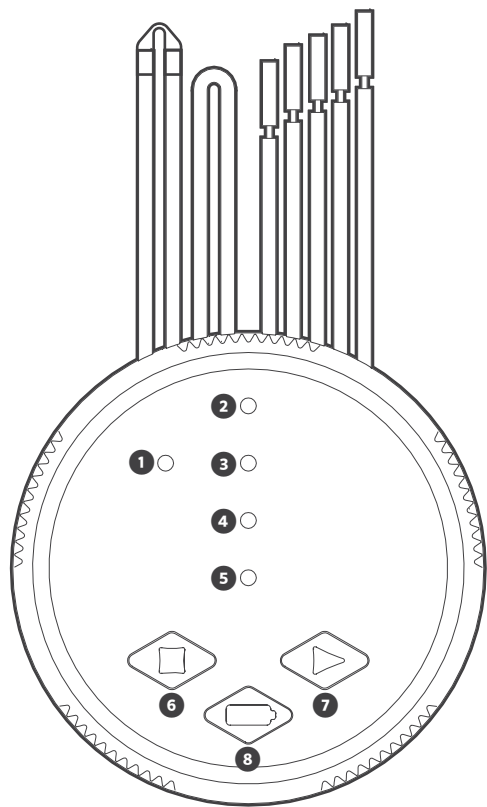
STRUČNÝ NÁVOD K OBSLUZE



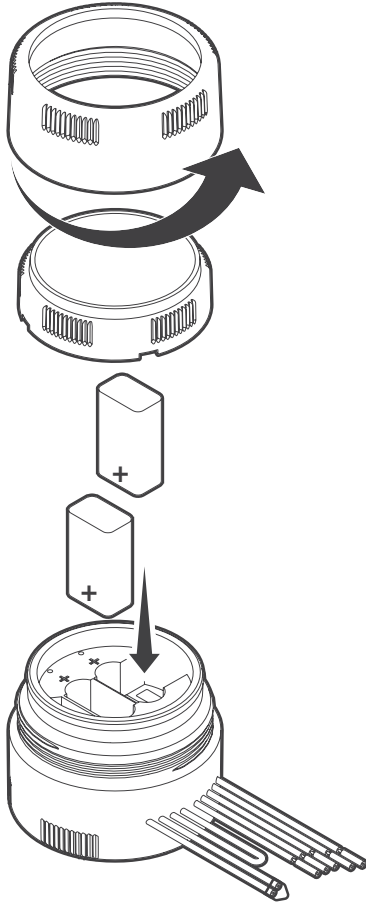
NODE-BT

Bateriová ovládací jednotka s podporou Bluetooth®

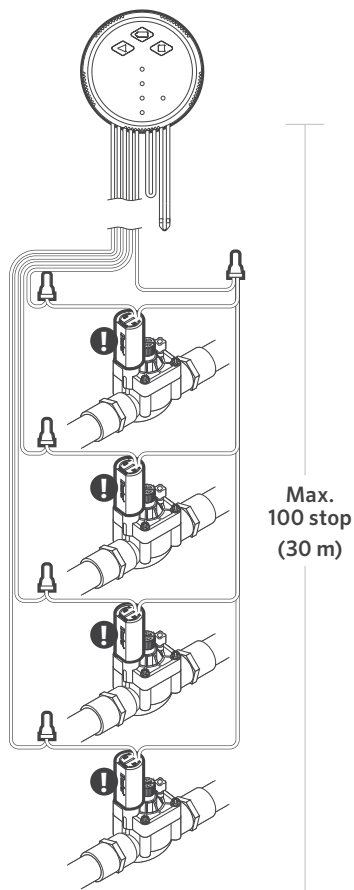
Hunter®



1. Kontrolka LED kontroly baterie
- 2-5. Kontrolky LED aktivní stanice
6. Manuální zastavení stanice: Podržením tlačítka zastavíte aktivní stanici.
7. Manuální spuštění stanice: Podržením tlačítka vyberte stanici označenou kontrolkou LED stanice. Uvolněte tlačítko pro aktivaci.
8. Tlačítko kontroly baterie



1. Odemkněte přihrádku pro baterie otočením víčka proti směru hodinových ručiček, až se odstraní objímka a víčko.
2. Vložte jednu nebo dvě 9voltové alkalické baterie do svorek pro baterie. Sledujte a dodržte polohu +.
3. Zajistěte přihrádku na baterie otáčením ve směru hodinových ručiček, až do dotažení.
4. Otestujte napájení NODE-BT stisknutím tlačítka kontroly baterie na přední straně ovládací jednotky. Sledujte a zkontrolujte, zda svítí zelená kontrolka LED. Pokud je kontrolka LED červená, baterii je nutno vyměnit.



1. Připojte černé vodiče z každé cívky k jedinému společnému vodiči (černý vodič), který vychází z NODE-BT. Zajistěte všechny vodiče vodotěsnými konektory.
2. Připojte jeden červený vodič z každé cívky k příslušnému vodiči stanice (červený vodič) z NODE-BT. Čísla stanic jsou uvedena pod červenými vodiči NODE-BT. Zajistěte všechny vodiče vodotěsnými konektory.

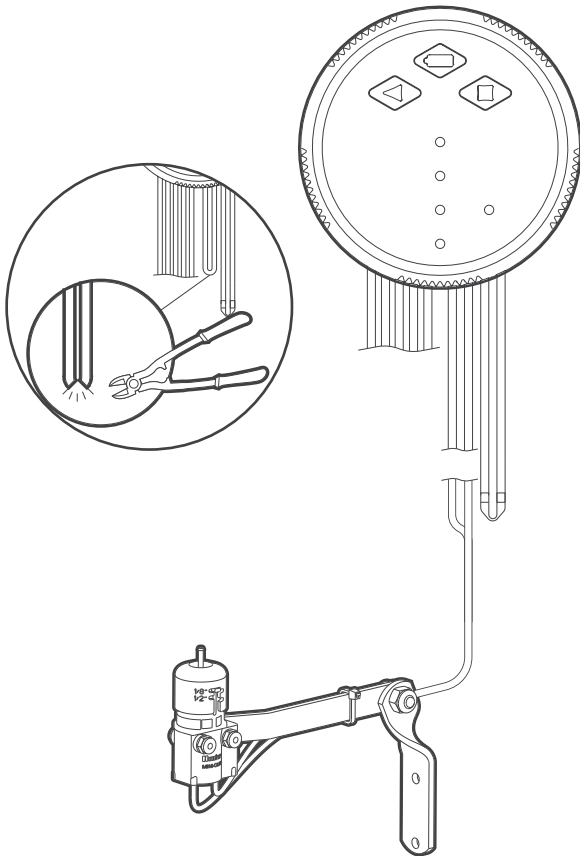


Provoz cívky:

Používejte pouze DC bistabilní cívky (P/N 458200) s napájením 9–11 volty. 24voltové AC cívky nebudou s NODE-BT fungovat.

Vzdálenost kabeláže:

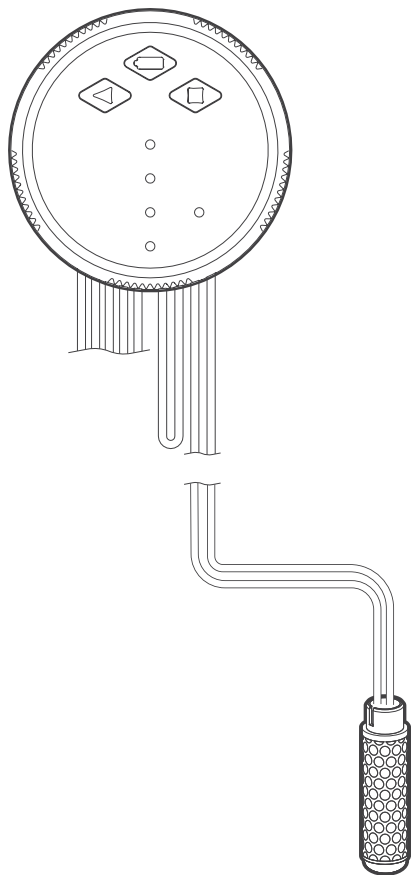
Maximální vzdálenost kabeláže mezi cívkou a NODE-BT je 100 stop (30 m) při použití vodičů o průřezu minimálně 18 AWG (1 mm²).



K NNODE-BT lze připojit senzory Hunter Mini-Clik®, Freeze-Clik® nebo Wired Rain-Clik®. Účelem tohoto senzorů je zastavit zavlažování, když to povětrnostní podmínky vyžadují.

1. Odřízněte žlutou smyčku drátu připojenou k NNODE-BT přibližně ve středu smyčky.
2. Odstraňte přibližně 1/2 palce (1,3 cm) izolace z každého drátu. Připojte jeden žlutý vodič ke každému vodiči senzoru počasí. Můžete namontovat senzor až do vzdálenosti 100 stop (30 m) od NNODE-BT pomocí vodiče o průřezu minimálně 18 AWG (1 mm²). Zajistěte všechny vodiče vodotěsnými konektory.

Připojení senzoru půdní vlhkosti



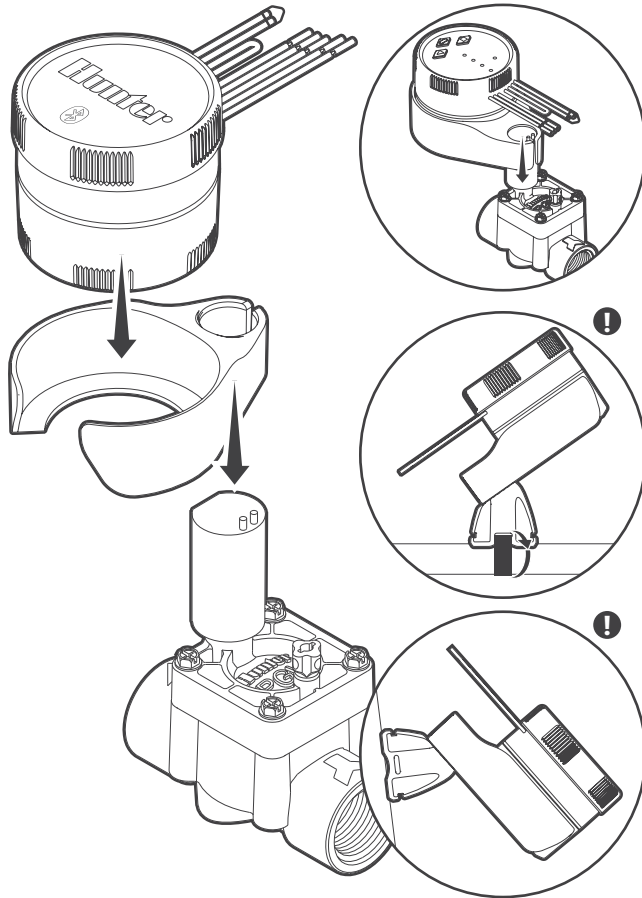
1. Pro snímání půdní vlhkosti použijte senzor P/N SC.
2. Odstraňte průhledný vodotěsný kryt na dvou šedých vodičích připojených k NODE-BT.
3. Odstraňte přibližně 1/2 palce (1,3 cm) izolace z každého vodiče. Připojte každý šedý vodič k sondě půdního senzoru. Můžete namontovat půdní senzor až do vzdálenosti 100 stop (30 m) od NODE-BT pomocí vodiče o průřezu minimálně 18 AWG (1 mm²). Zajistěte všechny vodiče vodotěsnými konektory.



Informace k instalaci:

Navštivte hunter.direct/soilclick pro kompletní informace o nastavení.

Montáž ovládací jednotky na elektromagnetický ventil



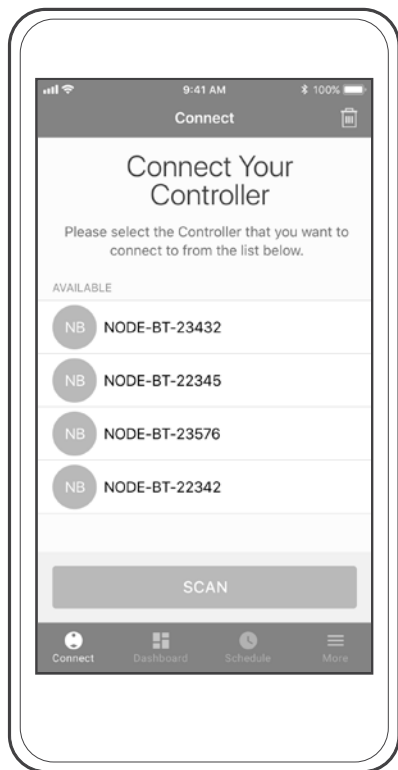
NODE-BT lze snadno namontovat na jakýkoli ventil Hunter pomocí dodaného miskového držáku. K dispozici je ochranný gumový kryt, který zabraňuje usazování nečistot na povrchu ovládací jednotky.

1. Našroubujte DC bistabilní cívku (P/N 458200) do víka ventilu.
2. Nasadte malý otevřený konec miskového držáku na horní stranu cívky.
3. Vložte ovládací jednotku NODE-BT do velkého otevřeného konce držáku.



Alternativní způsob montáže:

Při montáži na ventily jiné než Hunter použijte přiložený univerzální adaptér umožňující vertikální nebo horizontální montáž ovládací jednotky s miskovým držákem na PVC trubku, na stěny nebo ventilové skříně.



Stáhněte si bezplatnou aplikaci Hunter NODE-BT do smartphonu z iTunes® Store pro zařízení iOS®, nebo z obchodu Google Play™ pro zařízení Android™.

Vyžaduje iOS 9.0 nebo novější. Kompatibilní se zařízeními iPhone®, iPad® a iPod touch®. Vyžaduje Android 5.0 nebo novější.

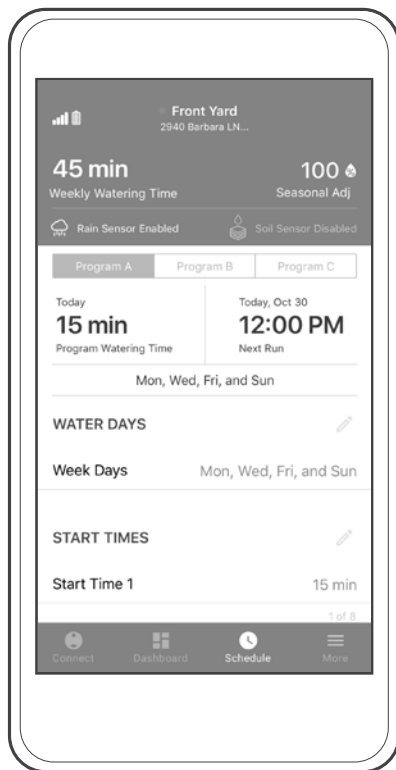
1. Buďte v dosahu ovládací jednotky.
2. Zapněte Bluetooth v zařízení smartphonu.
3. Stiskněte tlačítko SCAN a připojte se k ovládací jednotce NODE-BT.



Navštivte hunter.direct/nodebtios

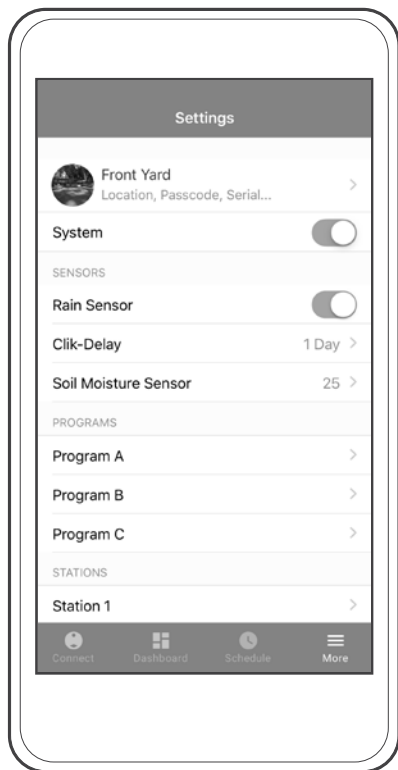


Navštivte hunter.direct/nodebtandroid

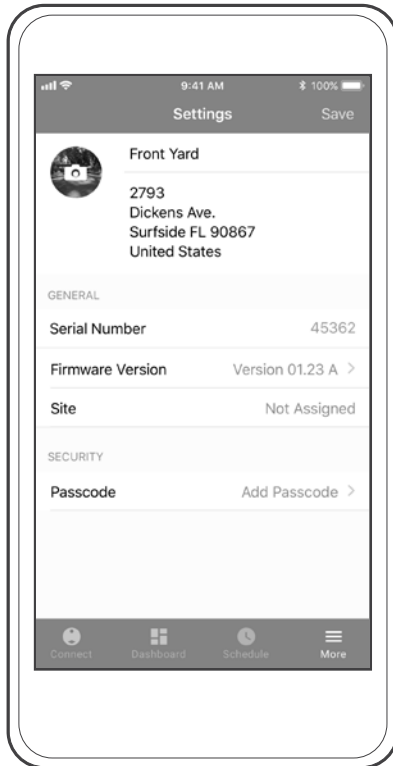


Úplné programy zavlažování odešlete do ovládací jednotky stisknutím ikony Schedule (Plán) na spodním panelu a kliknutím na ikonu tužky upravíte program.

1. **Programy:** Pro zavlažování použijte až tři programy (A, B, nebo C).
2. **Dny zavlažování:** Vyberte požadované dny zavlažování nebo intervaly od 1 do 31 dnů se zbývajícími dny nebo liché / sudé dny. Potvrďte a uložte.
3. **Časy začátku:** Nastavte START TIME 1 a volitelný START TIME 2 až 8. Potvrďte a uložte.
4. **Čas běhu:** Nastavte požadovanou délku závlahy RUN TIME od 1 sekundy do 12 hodin. Potvrďte a uložte.



1. **Dešťový senzor:** Zapněte, chcete-li pozastavit automatické zavlažování. Vyžadován je senzor Rain nebo Clik.
2. **Clik-Delay:** Pozastaví zavlažování po dešti až na 7 dní.
3. **Senzor půdní vlhkosti:**
 - a. Nastavte požadovanou úroveň vypnutí zavlažování rolováním od 0 (velmi suchá) do 100 (velmi vlhká). Potvrďte a uložte.
 - b. Automaticky se zobrazí aktuální úroveň vlhkosti. Obnovte přejetím dolů po obrazovce.
4. **Funkce Cycle & Soak:** Zapněte v nastavení stanice. Zadejte dobu běhu stanice a pauzu. Potvrďte a uložte.
5. **Programovatelné dny mimo provoz:** Nastavte 1-99 dnů. Potvrďte a uložte.
6. **Sezónní nastavení:** Rychle nastaví čas fungování od 10 % do 300 % celoročně nebo podle jednotlivých měsíců. Potvrďte a uložte.
7. **Prodleva mezi stanicemi:** Nastavte prodlevy mezi všemi stanicemi mezi 10 sekundami a 4 hodinami. Potvrďte a uložte.
8. **Čerpadlo / hlavní ventil:** Zapněte pro přiřazení stanice 1 k použití jako čerpadlo nebo hlavní ventil pro všechny programy. Stanice 1 už nebude používána pro zavlažování. Vyžaduje více stanic NODE-BT a normálně uzavřený hlavní ventil.
9. **Nastavení doby spuštění ruční ovládací jednotkou:** Nastavte vlastní dobu spuštění od 1 minuty do 12 hodin. Uložte a potvrďte.
10. **Obnovení továrního nastavení:** Obnoví tovární nastavení ovládací jednotky. Pokud je nastaven, zadejte přístupový kód. Potvrďte.
11. **Režim vypnutí ovládací jednotky:** Zvolte systémový přepínač pro vypnutí ovládací jednotky.



Vyberte ikonu More (Další) a klepněte na první řádek s výchozím názvem ovládací jednotky, abyste zjistili sériové číslo, verzi firmwaru, web a přístupový kód.

1. **Přizpůsobte si NODE-BT:** Zadejte přezdívku, umístění a přidejte obrázek. Potvrďte a uložte.
2. **Vytvoření přístupového kódu:** Chcete-li zařízení chránit, vyberte možnost Turn On Passcode (Zapnout přístupový kód). Potvrďte a uložte.
3. **Jazykové předvolby:** Aplikace automaticky rozpozná jazykové předvolby vašeho smartphonu a v případě dostupnosti použije přeloženou verzi aplikace.

Resetování ovládací jednotky

Postup vrácení firmwaru na předchozí verzi:


1. Vyjměte baterie z ovládací jednotky.
2. Počkejte minutu.
3. Stiskněte a držte tlačítko Start ► při opětovném vkládání baterií, dokud se kontrolka LED nerozsvítí oranžově.



Poznámka:

Vrácení firmwaru na předchozí verzi může vymazat plán a nastavení.

Obnovení výchozího nastavení ovládací jednotky:

1. Vyjměte baterie z ovládací jednotky.
2. Počkejte minutu.
3. Stiskněte a podržte tlačítko kontroly baterie  při opětovném vkládání baterií, dokud se kontrolka LED nerozsvítí oranžově.



Poznámka:

Obnovení výchozích továrních nastavení trvale vymaže plán a nastavení.

PROBLÉM	PŘÍČINA	ŘEŠENÍ
Ovládací jednotka se neobjevuje v seznamu skenování nebo ztrácí připojení	Mimo dosah signálu Bluetooth.	Přejděte na místo s přímou viditelností ovládací jednotky.
Ovládací jednotka je viditelná, ale nemůže se připojit nebo zůstat připojena; Hlásí chyby	Vybitá baterie.	Vyměňte baterie (1 nebo 2 9V alkalické baterie).
	Slabá baterie.	Vyměňte baterie v ovládací jednotce.
Manuální stisknutí tlačítka neodpovídá Aplikace ukazuje fungování, ale neprobíhá závlaha	Nekompatibilní smartphone.	<ul style="list-style-type: none"> Restartujte smartphone. Přeinstalujte aplikaci NODE-BT. Resetujte nastavení sítě telefonu. Ověřte kompatibilitu telefonu a aplikací: iOS 9.0 nebo novější a Android 5.0 nebo novější
	Vybitá baterie.	Vyměňte baterie (1 nebo 2 9V alkalické baterie).
	Žádný tlak vody.	Zapněte přívod vody do hlavního systému.
Automatické zavlažování nezačíná v době zahájení	Chybný nebo nekompatibilní cívka.	Vyměňte cívku. (Je nutno použít DC bistabilní cívku Hunter (P/N 458200) nebo jinou kompatibilní DC bistabilní cívku.)
	Připojeno k nesprávnému zařízení.	Znovu připojte ovládací jednotku.
	Zapněte a pak vypněte.	Byla použita AC cívka. Je nutno použít DC cívku.
	NODE-BT v režimu System Off.	Ověřte, zda je jednotka NODE- BT naprogramována pro automatické zavlažování.
Ovládací jednotka opakuje cykly	AM/PM nebo 24hodinový čas spuštění není správně nastaven.	Opravte čas spuštění AM/PM nebo 24hodinový čas.
	Dny zavlažování nejsou správně nastaveny.	Opravte dny zavlažování (viz strana 9).
	Je povolena funkce Cycle and Soak.	Zakažte nastavení senzorů nebo stanic.
	Detekce alarmu senzoru (půdní senzor, senzor Klik-Delay nebo senzor Rain/Clik)	
Ovládací jednotka opakuje cykly	NODE-BT má přiřazen více než jeden čas spuštění. Každá stanice má až osm časů spuštění pro každý ze tří programů.	Odstraňte počáteční časy zařízení podle potřeby.
	Funkce Cycle and Soak zavlažuje v intervalech.	Opravte časy funkce Cycle and Soak v nastavení stanice.
Změna na nesprávný přístupový kód aplikace	Zapomenutý přístupový kód.	<ul style="list-style-type: none"> Vyjměte baterie z ovládací jednotky. Počkejte minutu. Stiskněte a držte tlačítko Stop Station (Zastavit stanici) při opětovném vkládání baterií, dokud se kontrolka LED nerozsvítí oranžově. ■ Vytvořte nový přístupový kód v aplikaci NODE-BT.
Dešťový nebo půdní senzor nezastaví zavlažování	Dešťový nebo půdní senzor je vadný nebo chybně zapojený.	Zkontrolujte správnou funkčnost dešťového nebo půdního senzoru a připojení vodičů (viz strana 6).

FCC Notice

This equipment generates, uses, and can radiate radio frequency energy and, if not installed and used in accordance with the manufacturer's instruction manual, may cause interference with radio and television reception. This equipment has been tested and found to comply with the limits for a Class B digital device pursuant to Part 15 of the FCC Rules. This device complies with Part 15 of the FCC Rules. Operation is subject to the following two conditions:

1. This device may not cause harmful interference.
2. This device must accept any interference received, including interference that may cause undesired operation.

FCC regulations provide that changes or modifications not expressly approved by Dell Inc. could void your authority to operate this equipment. These limits are designed to provide reasonable protection against harmful interference in a residential installation. However, there is no guarantee that interference will not occur in a particular installation. If this equipment does cause harmful interference with radio or television reception, which can be determined by turning the equipment off and on, you are encouraged to try to correct the interference by taking one or more of the following steps:

- Reorient the receiving antenna.
- Relocate the system with respect to the receiver.
- Move the system away from the receiver.
- Plug the system into a different outlet so that the system and the receiver are on different branch circuits.
- Consult the dealer or an experienced radio/TV technician for help.

If necessary, consult a representative of Hunter Industries Inc. or an experienced radio/television technician for additional suggestions.

Changes or modifications not expressly approved by Hunter Industries could void the user's authority to operate this device.

Industry Canada Notice

This device complies with Industry Canada license-exempt RSS standard(s). Operation is subject to the following two conditions:

- This device may not cause interference, and
- This device must accept any interference, including interference that may cause undesired operation of the device.

Le présent appareil est conforme aux CNR d'Industrie Canada applicables aux appareils radio exempts de licence. L'exploitation est autorisée aux deux conditions suivantes:

- L'appareil ne doit pas produire de brouillage, et
- L'utilisateur de l'appareil doit accepter tout brouillage radioélectrique subi, même si le brouillage est susceptible d'en compromettre le fonctionnement.

CE Notice

Hunter Industries hereby declares that this product is in compliance with the essential requirements and other relevant provisions of Directive 2014/53/EU and all other EU directive requirements.

This symbol means the product must not be discarded as household waste, and should be delivered to an appropriate collection facility for recycling. Proper disposal and recycling helps protect natural resources, human health, and the environment. For more information on disposal and recycling of this product, contact your local municipality, disposal service, or the shop where you bought this product.

Please dispose of used batteries properly, following local regulations. Do NOT incinerate.

Frequency band of operation:

- 2,400 mHz to 2,480 mHz

Bluetooth:

- Maximum transit power less than 20 dBm EIRP

Bluetooth Low Energy:

- Maximum power spectral density less than 10 dBm/MHz EIRP

Odstraňování problémů

Více užitečných informací o produktu, včetně tipů pro instalaci, programování regulátorů a další funkce.



 hunter.direct/nodebthelp

 +420281868181

HUNTER INDUSTRIES INCORPORATED | *Built on Innovation*®

1940 Diamond Street, San Marcos, California , 92078 USA

www.hunterindustries.com

Slovní označení a loga Bluetooth® jsou registrované ochranné známky společnosti Bluetooth SIG Inc. a jakékoli použití těchto známek společností Hunter Industries podléhá licenci. iOS je ochranná známka nebo registrovaná ochranná známka společnosti Cisco v USA a dalších zemích a používá se na základě licence. Apple, logo Apple, iPhone, iPad a iPod touch jsou ochranné známky společnosti Apple Inc. registrované v USA a dalších zemích. App Store je servisní značka společnosti Apple Inc. Google, logo Google, Google Play a Android jsou ochranné známky společnosti Google Inc.

© 2019 Hunter Industries Inc. Hunter, logo Hunter a všechny další ochranné známky jsou majetkem společnosti Hunter Industries registrované v USA a dalších zemích.