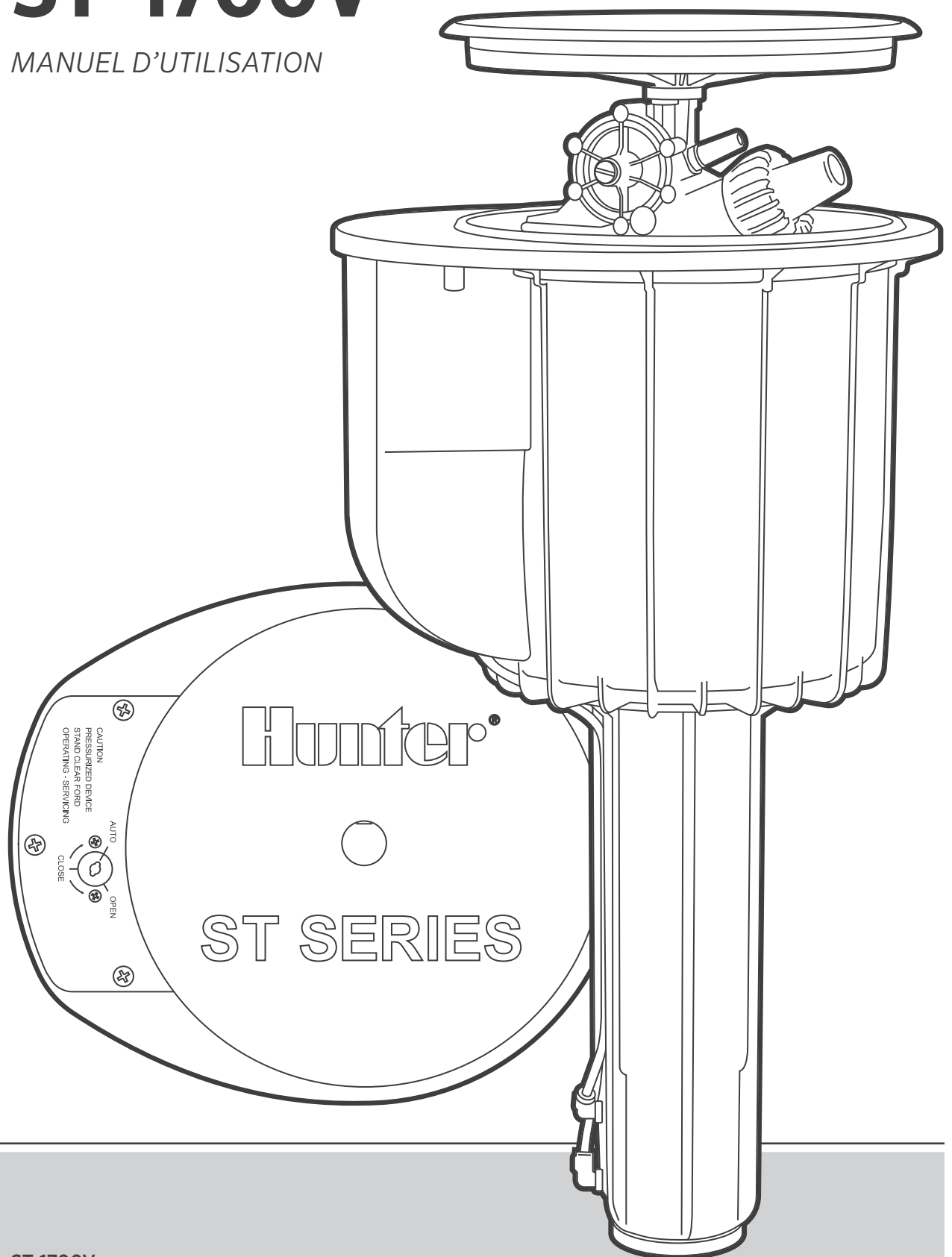


ST-1700V

MANUEL D'UTILISATION



ST-1700V

Arroseur longue portée pour gazon synthétique

Hunter[®]

Présentation

Les arroseurs pour gazon synthétique de Hunter sont conçus pour rafraîchir, nettoyer et rincer les terrains de sport synthétiques. L'arroseur ST-1700V longue portée pour gazon synthétique permet un arrosage haute performance à partir du pourtour du terrain tout en offrant des capacités de type électrovanne intégrée et un entretien complet par le haut pour une installation et une maintenance simplifiées. Équipé du même entraînement par engrenages interne haute résistance que le modèle éprouvé ST-1600-HS-B, le ST-1700V offre des années de fiabilité.

Électrovanne intégrée

La conception à électrovanne intégrée réunit l'électrovanne de contrôle, le solénoïde et le détecteur manuel Marche/Arrêt/Auto au sein d'un boîtier robuste et résistant aux chocs, très apprécié des installateurs et des utilisateurs pour sa compacité et sa praticité.

Entretien complet par le haut

Grâce à la conception d'entretien complet par le haut, tous les composants pouvant être entretenus sont accessibles depuis la surface sans avoir à recouper le gazon synthétique. Spacieux, le compartiment de bride peut accueillir des connecteurs d'épissure grand format étanches, et peut également contenir un décodeur pour les systèmes de programmation bifilaires.

PRINCIPAUX AVANTAGES

- L'entraînement par engrenages interne haute résistance ainsi que le piston en acier inoxydable escamotable offrent des années de service fiable
- Des performances longue portée flexibles jusqu'à 48 m et un choix de cinq buses
- Secteur à cercle complet et réglable sur le même modèle (40 à 360°)
- Vitesse de rotation réglable à l'aide d'un bouton pour ajuster la vitesse à vos besoins

Dépannage

Accédez à d'autres informations utiles sur votre produit, notamment des conseils pour l'installation et plus encore.



 hunter.direct/st1700vhelp

 +1 760-591-7383

Important

L'eau peut contenir des corps étrangers tels que du sable, des pierres et autres impuretés susceptibles d'endommager l'arroseur. Pour éviter ces désagréments, l'installation d'un filtre peut s'avérer nécessaire.

Après l'installation

Dépannage en cas d'absence de rotation après l'installation :

1. Vérifiez que la buse secondaire est bien installée.
2. Vérifiez que rien ne bloque l'hélice de la turbine.

Dépannage en cas de non-fonctionnement après le raccordement à un système de décodeur :

1. Vérifiez les branchements.
2. Inversez les branchements du solénoïde.

Précautions

- N'effectuez aucun réglage ni contrôle pendant le fonctionnement.
- Éloignez-vous du champ d'action de l'arroseur et du jet d'eau.
- Assurez-vous que le jet d'eau n'est pas dirigé vers des personnes, animaux, lignes électriques, routes ou autres objets.

Dimensions du produit

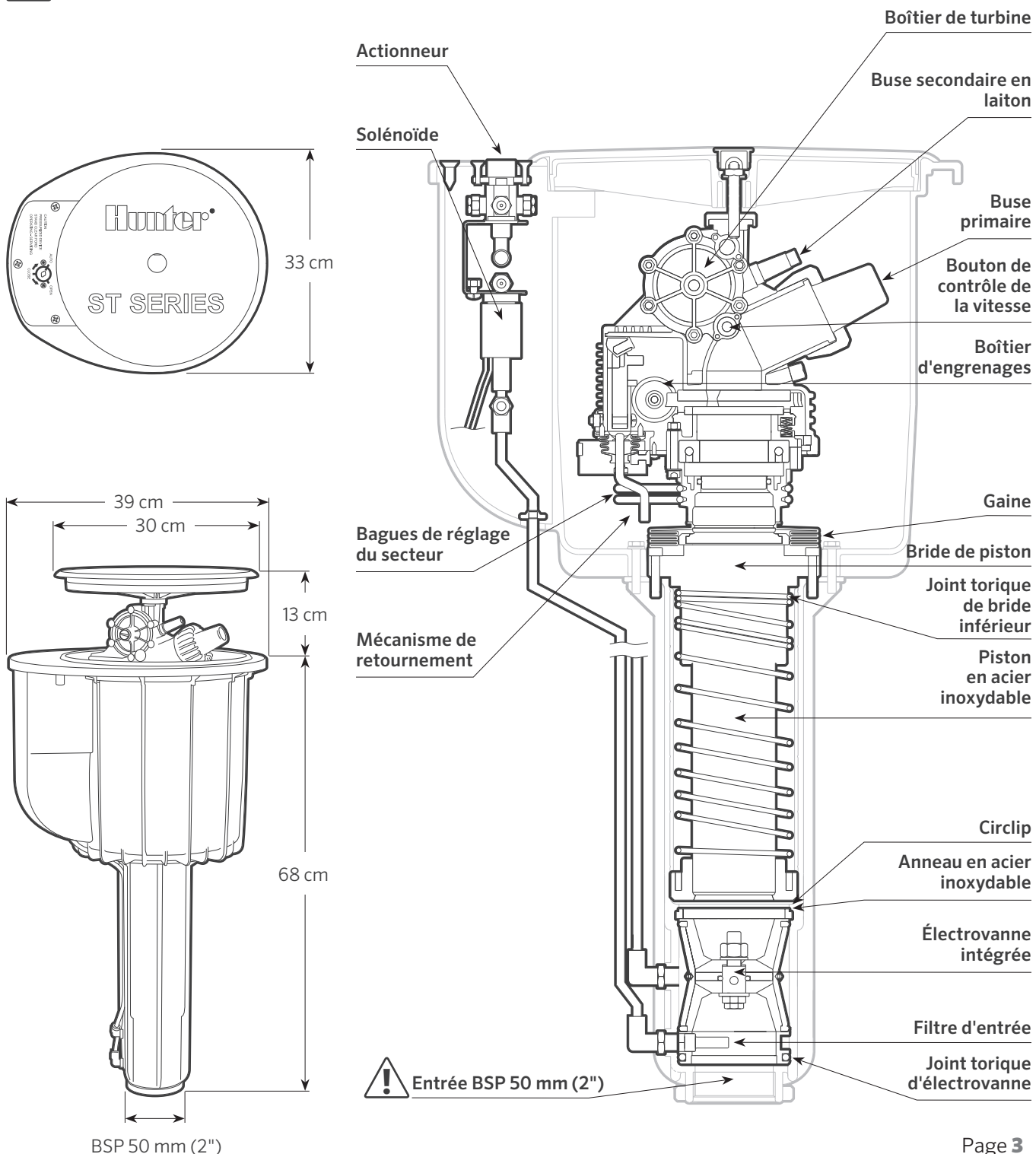
- Hauteur totale : 68 cm
- Hauteur escamotable : 13 cm
- Diamètre exposé : 33 x 39 cm
- Taille de l'entrée : BSP 50 mm (2")*

Caractéristiques de fonctionnement

- Portée : 32 à 48 m
- Débit : 21,0 à 58,8 m³/h ; 350 à 980 l/min
- Plage de pression de fonctionnement : 4,0 à 8,0 bars ; 400 à 800 kPa
- Vitesse de rotation : 80 secondes à 6 bar ; 600 kPa pour un balayage simple à 180°

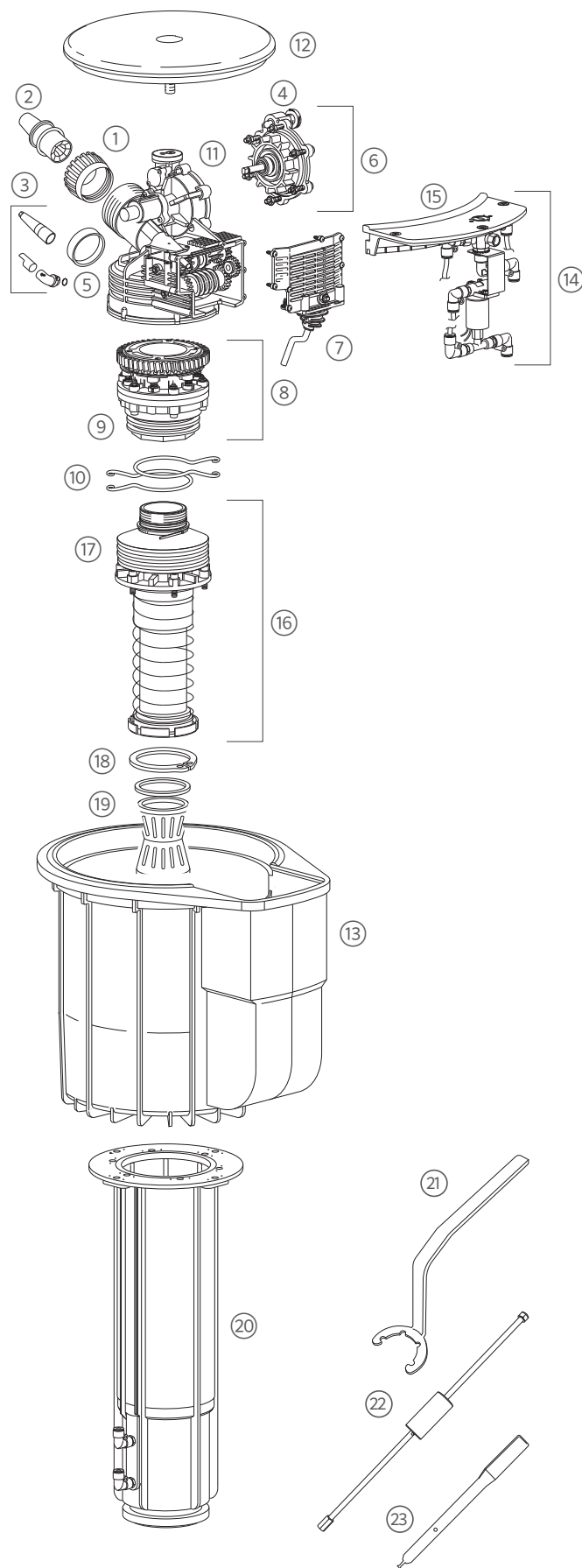


*Si nécessaire, utilisez un adaptateur référence 241400SP sur une canalisation PVC de 50 mm (2").



Pièces de rechange

ÉLÉMENT	DESCRIPTION	NUMÉRO DE CATALOGUE
1	Dispositif de retenue de la buse primaire	502402SP
	#16	784800SP
	#18	784801SP
2	Kit de buse primaire	#20 784802SP
	#22	784803SP
	#24	784804SP
3	Kit de buse secondaire	Buse coudée à filetage femelle 10005900SP
	Buse à filetage mâle	10006100SP
4	Bouton de contrôle de la vitesse	510101SP
5	Couvercle du boîtier d'engrenages	502455
6	Kit de turbine	10006200SP
7	Kit de retournement	510164SP
8	Kit d'entrée de tête	510167SP
9	Entrée d'arroseur fileté	893600SP
10	Bagues de secteur (2)	205617SP
11	Entraînement par engrenages	881900SP
12	Kit de couvercle d'arroseur	204205SP
13	Kit de la partie supérieure	10006300SP
14	Kit d'actionneur du solénoïde	10006400SP
15	Couvercle de l'actionneur	10006500SP
16	Structure du support	502436SP
17	Gaine en caoutchouc	502423
18	Circlip	10006600SP
19	Électrovanne intégrée	10006700SP
20	Kit de la partie inférieure	10006800SP
21	Outil de montage/démontage d'entraînement par engrenages	517600SP
22	Outil de montage/démontage de l'électrovanne intégrée	10000100SP
23	Outil de démontage des circlips	251000SP



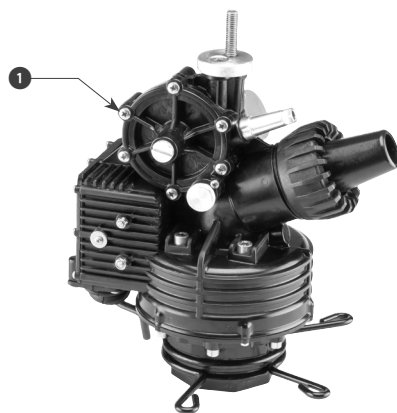
A. Remplacement du couvercle et de l'arroseur

1. Retirez le bouchon central à l'aide d'un tournevis plat puis dévissez l'écrou en dessous. Le couvercle se soulève.
2. Dévissez l'arroseur du piston à l'aide de l'outil de montage/démontage d'entraînement par engrenages.
3. L'outil se loge contre les vis situées sous l'arroseur.



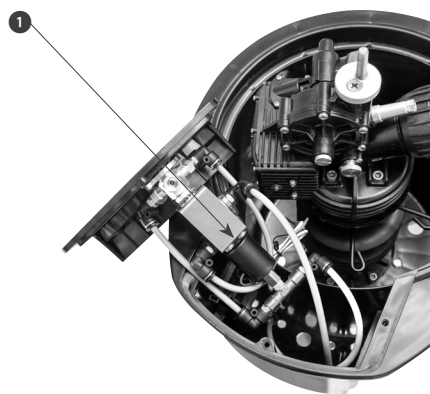
B. Remplacement de l'hélice

1. Retirez les huit vis du boîtier de turbine (six grandes, deux petites) pour détacher l'hélice.



C. Accès au solénoïde

1. Retirez les trois vis situées sur le haut du boîtier du solénoïde. Le boîtier se soulève.



D. Réglage du secteur : partiel ou à 360°

1. Soulevez le couvercle. Régler les bagues de réglage sur le secteur désiré (peut être fait à la main).
2. Retirez complètement les deux bagues de réglage pour obtenir un secteur à cercle complet (360°).



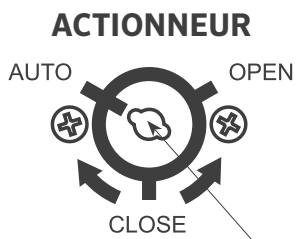
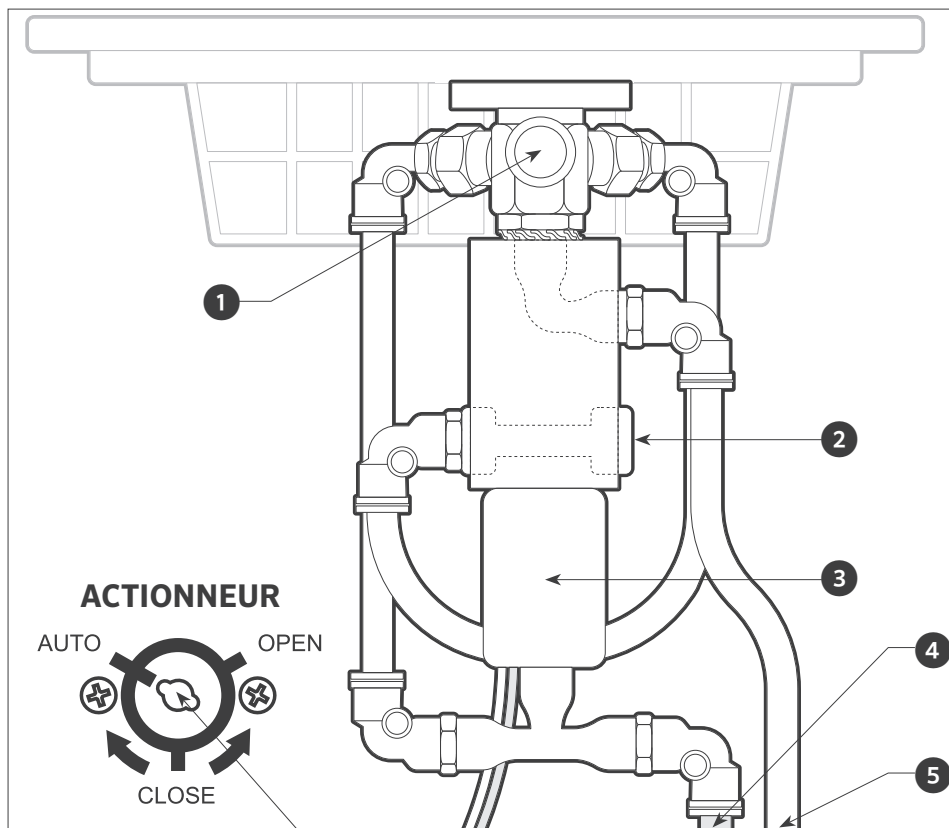
E. Accès à l'électrovanne intégrée

Retirez l'arroseur (voir l'étape A). Retirez la gaine. Dévissez les six écrous hexagonaux de la bride du piston. Retirez le piston.

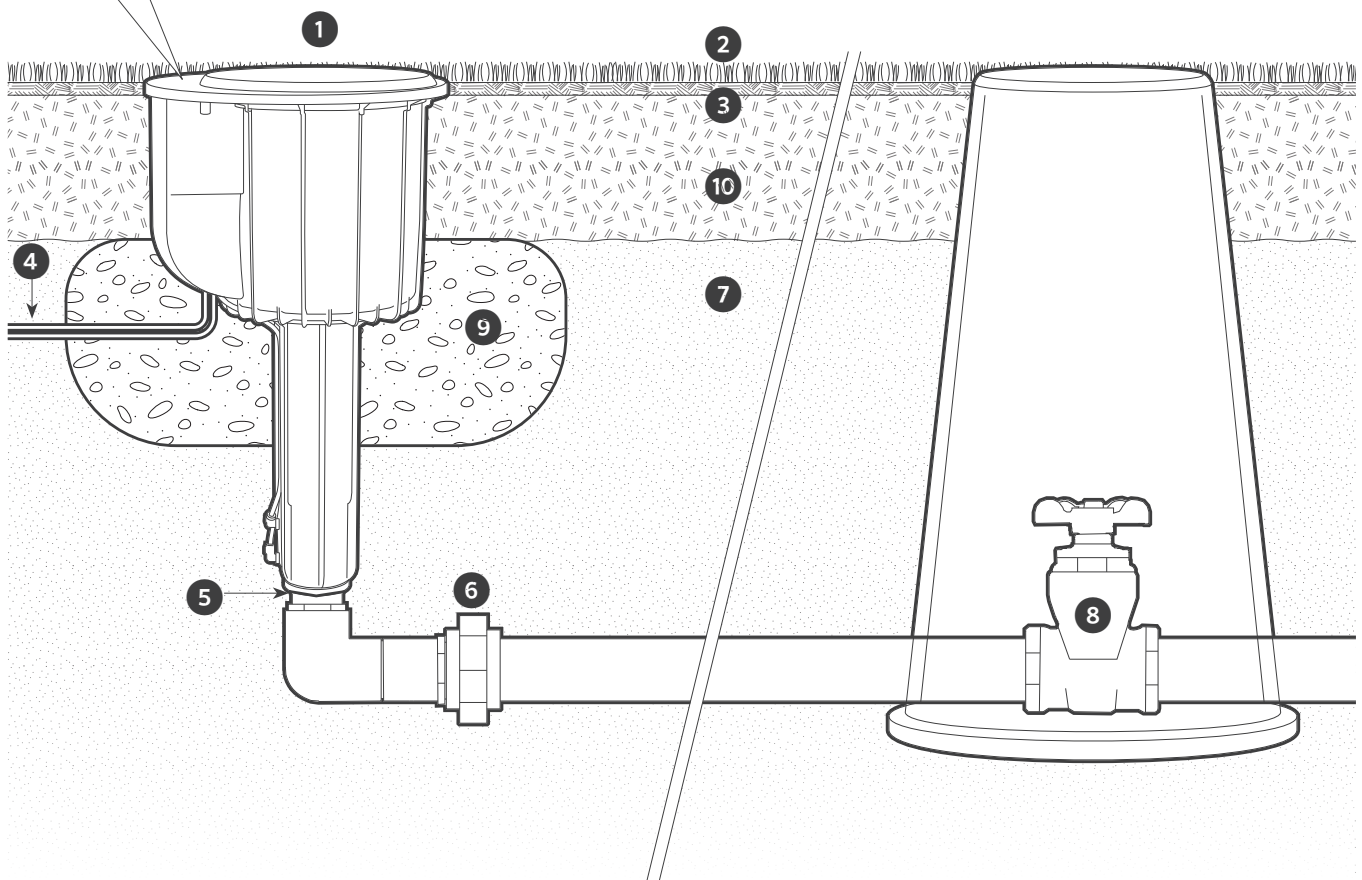
1. Retirez le clip à l'aide de l'outil approprié.
2. Retirez l'électrovanne à l'aide de l'outil approprié.



Guide d'installation



Utilisez la poignée en « T » (P/N 319100SP) pour manipuler l'actionneur du solénoïde.



DÉTAIL DU COMPARTIMENT DU SOLÉNOÏDE

- 1 Port de décharge (**OUVERT**)
- 2 Port de décharge (**AUTO**)
- 3 Solénoïde*
- 4 Conduite d'eau vers le filtre
- 5 Conduite d'eau vers l'électrovanne intégrée

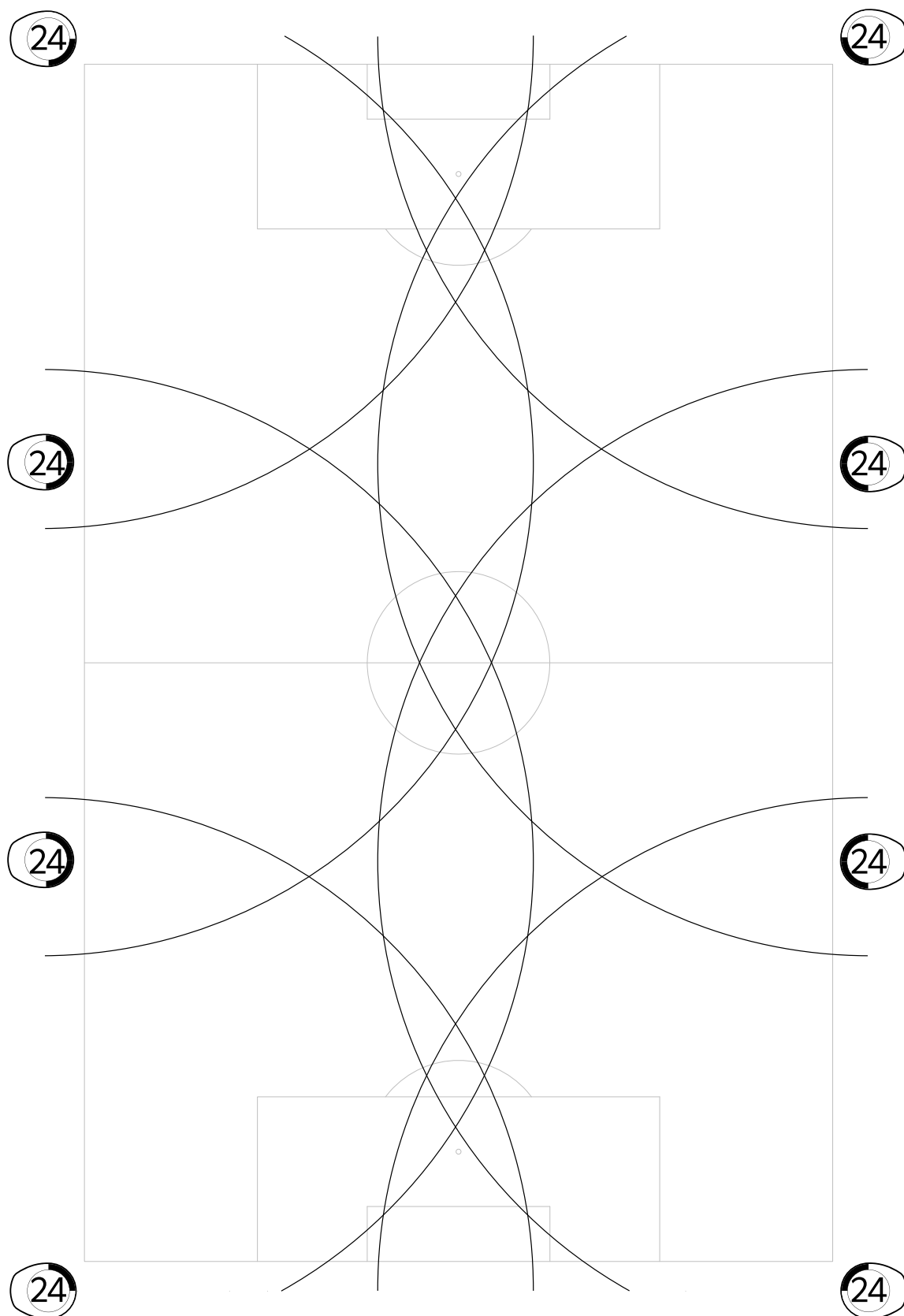
* En cas de raccordement à un système bifilaire, un mauvais branchement du solénoïde est possible. Si votre solénoïde ne s'allume pas au démarrage du système, commencez par inverser les branchements.

DÉTAILS D'INSTALLATION

- 1 **Arroseur pour gazon synthétique** ST-1700V
- 2 Gazon synthétique conformément au plan
- 3 Granulat conformément au plan
- 4 Fil de contrôle du solénoïde
- 5 Raccord BSP 50 mm (2")
- 6 Raccord union conformément au plan
- 7 Substrat compacté
- 8 Électrovanne d'isolation en option
- 9 Enrochement pour le drainage
- 10 Terre compactée, le cas échéant

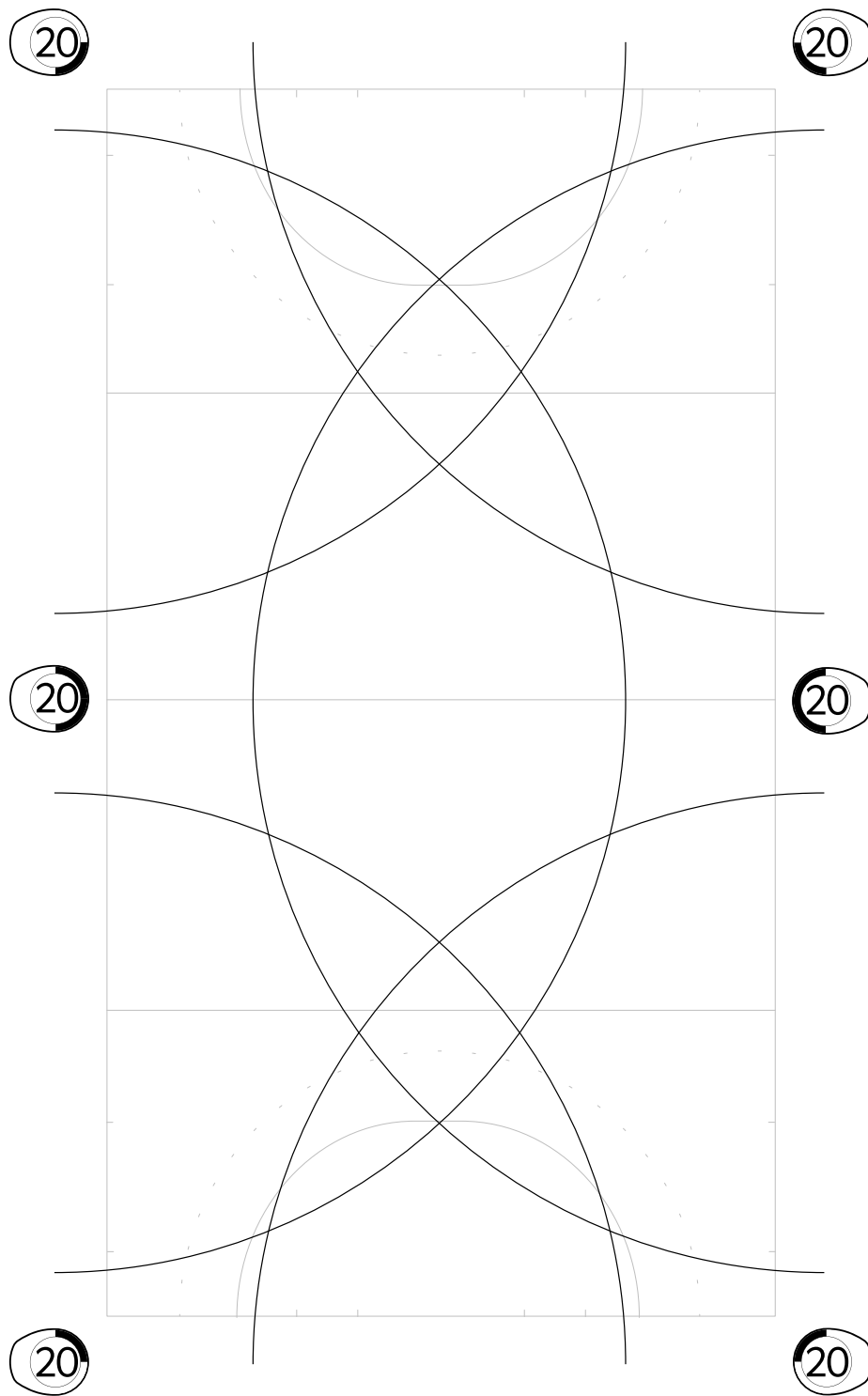
Agencement du terrain

Terrain de football doté d'une buse n° 24 à 6,0 bar ; 600 kPa



Pour un accès sûr et pratique aux composants internes, placez le compartiment de la bride à l'écart de la direction de la buse.

Terrain de hockey doté d'une buse n° 20 à 7,0 bar ; 700 kPa



Pour un accès sûr et pratique aux composants internes, placez le compartiment de la bride à l'écart de la direction de la buse.

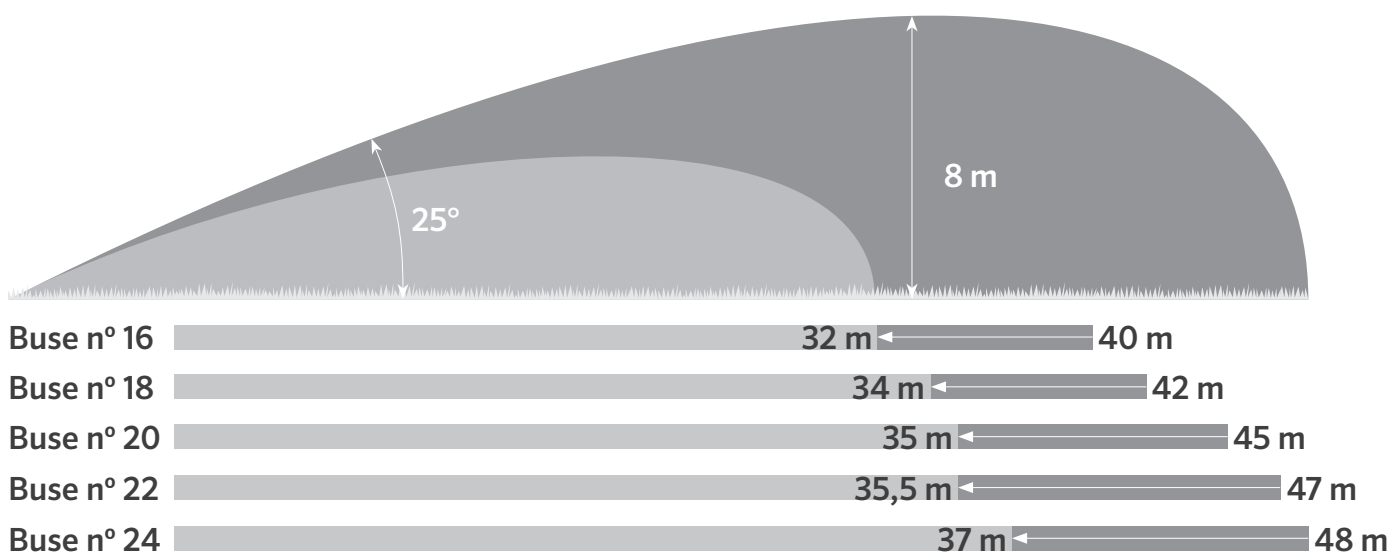
TABLEAU DES PERFORMANCES – ST-1700V

Buse	Pression		Portée m	DÉBIT		Précipitation mm/h*	
	bar	kPa		m ³ /h	l/min	■	▲
16	4	400	32,0	21,0	350	41,0	47,3
	5	500	35,0	22,7	379	37,1	42,8
	6	600	37,0	25,9	432	37,8	43,7
	7	700	38,5	28,1	469	38,0	43,9
	8	800	40,0	30,4	508	38,1	43,9
18	4	400	34,0	24,3	405	42,0	48,5
	5	500	36,5	26,1	435	39,2	45,3
	6	600	38,5	28,8	481	38,9	44,9
	7	700	40,0	31,1	519	38,9	44,9
	8	800	42,0	33,8	564	38,3	44,3
20	4	400	35,0	30,4	508	49,7	57,4
	5	500	39,0	34,3	572	45,1	52,0
	6	600	41,0	37,2	621	44,3	51,1
	7	700	43,0	40,9	681	44,2	51,0
	8	800	45,0	44,0	733	43,4	50,1
22	4	400	35,5	34,9	582	55,4	63,9
	5	500	39,0	39,5	659	51,9	60,0
	6	600	43,0	42,9	715	46,4	53,6
	7	700	45,5	46,8	780	45,2	52,2
	8	800	47,0	50,4	841	45,7	52,7
24	4	400	37,0	40,2	671	58,8	67,9
	5	500	40,5	45,6	761	55,6	64,2
	6	600	44,0	50,4	840	52,1	60,1
	7	700	47,0	54,5	908	49,3	57,0
	8	800	48,0	58,8	980	51,0	58,9

* Les taux de précipitation sont indiqués pour une couverture complète.

Remarques :

L'ensemble des mesures de secteur sont effectuées à des vitesses de rotation standard.



HUNTER INDUSTRIES INCORPORATED | *Built on Innovation*[®]
1940 Diamond Street, San Marcos, California 92078 USA
hunterindustries.com

© 2020 Hunter Industries Inc. Hunter, le logo Hunter et toutes les autres marques de commerce appartiennent à Hunter Industries et sont des marques déposées aux États-Unis et dans d'autres pays.