

# ST-1600-KIT-B / ST-1600-HS-B

يوفر هذا الحل المتكامل إمكانيات التنظيف والتبريد والغسيل التي لا نظير لها لإعداد ملاعب العشب الصناعي للعب.

## الميزات الأساسية

- خيارات النوزلات: 6
- نوزل قياسي: 20
- نطاق النوزلات: من 16 إلى 26
- مسار النوزل: 25°
- محرك تروس معزول مزلق بالشحم
- ضبط قوس ري بصدادات قابلة للتحريك (يسرى ويمنى)

## مواصفات التشغيل

- نصف القطر: 32.5 إلى 50.3 م
- التدفق: 21.8 إلى 74.2 م<sup>3</sup>/ساعة؛ 364 إلى 1,237 لتر/دقيقة
- نطاق ضغط التشغيل: من 4 إلى 8 بار؛ 400 إلى 800 كيلو باسكال
- معدل الترسيب: 60 مم/ساعة تقريبًا
- فترة الضمان: 5 سنوات على الأجزاء المكونة

## الخيارات المُركبة بواسطة المستخدم

- غطاء من الخرسانة المُصنَّعة؛ للتركيب أعلى غطاء الحشو الحاجز المسطح IBS (المستخدم مع غرفة التجميع): P/N ST-FRP-1600
- مادة لاصقة معتمدة للاستخدام مع نظام ST؛ لتثبيت العشب الاصطناعي أو المضمار أو تثبيت غطاء الخرسانة المُصنَّعة (ST-FRP-1600) مع نظام الحشو الحاجز: P/N ST-ADH-K
- مجموعة النوزل ST-1600 قصيرة نصف القطر: رقم القطعة 959900
- وصلة محول، طرف منزلق 50 مم × طرف ذكر 50 مم بسن حلزوني (BSP): P/N 241400SP
- مجموعة الملف اللولبي القلاب الذي يعمل بالتيار المباشر: رقم القطعة ST-LSA

## ST-1600-HS-B (عالية السرعة)

الارتفاع الكلي: 57 سم  
ارتفاع القافز: 13 سم  
القطر: 36 سم  
حجم المدخل: 2 بوصة (50 مم) BSP\*  
\* استخدم محول P/N 241400SP إلى أنبوب بلاستيكي 2 بوصة (50 مم) إذا لزم الأمر

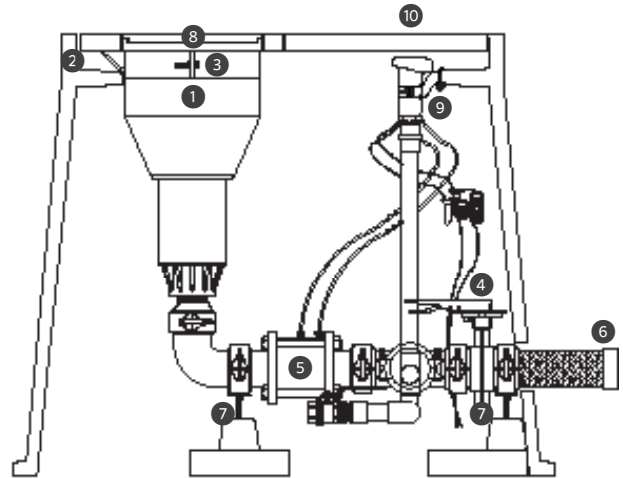


مفتاح ST-1600 / ST-1700  
P/N 517600SP  
لتركيب وفك محرك التروس

## مكونات ST-1600-KIT-B

الشكل	المكونات	الكمية	الوصف
1	ST-1600-HS-B	1	قافز عالي السرعة، قوس ري قابل للضبط (40°-360°)، مدخل 50 BSP ملم
2	ST-243636-B	1	صندوق مُجمع
3	ST-BKT-1600	1	تعليقة غرفة التجميع ودعامة ضبط الارتفاع للرشاش الدوار ST-1600-HS-B
4	ST-BVF30-K	1	محبس مشعب على شكل فراشة ومجموعة تركيب وصلة توصيل Victaulic®
5	ST-V30-KV	1	محبس تحكم معدني 80 ملم، وصلة Victaulic محززة مفاص 80 ملم داخل/خارج، ومفتاح ملف مثبت على بُعد 91 سم، ومشعب مزود بجهاز منقني أوضاع تشغيل/إيقاف/إلى
6	ST-H30-K	1	وصلة داخل أنثى بسن حلزوني أمريكي (NPT)، لخرطوم داخل من الفولاذ المقاوم للصدأ مفاص 80 ملم
7	ST-SPT-K	2	حامل دعم مُشعب قابل للضبط؛ مطلوب اثنان لكل صندوق
8	ST-IBS-1600	1	مجموعة غطاء مطاطي لنظام حاجز الماء للرشاش الدوار ST-1600-HS-B
9	ST-BKT-QCV	1	دعامة تعليق للقارنة سريعة التوصيل HQ-5-RC-BSP
10	HQ-5-RC-BSP	1	محبس ذو قارنة سريعة التوصيل، وصلة داخل بسن حلزوني بريطاني (BSP) مفاص 25 ملم، ووصلة خارج مفاص 32 ملم للمفتاح

## ST-1600-KIT-B



تعد Victaulic علامة تجارية مملوكة لشركة Victaulic.

## نظام الحاجز المبطن ST

## ST-IBS-1600

مجموعة غطاء مطاطي مع مساحة مسطحة لنظام حاجز الماء.

## كثيفة حمالة ST القابلة للضبط

## ST-BKT-1600

تدعم هذه الكثيفة الرشاش الدوار داخل الصندوق وتتيح إجراء عمليات ضبط رأسية مما يتيح انتقالاً مثاليًا للسطح.

## مشعب ST ومحبس العزل

## ST-BVF30-K

خط تغذية من الحديد المجلفن، يشتمل على وصلة تجميع 80 ملم، ومحبس عزل، ومحبس تصريف.

## دعامات مشعب ST H-Block

## ST-SPT-K

تشتمل حوامل الدعم القابلة للضبط على قاعدة كبيرة الحجم مصنوعة من مطاط إطارات معد تدويره وقضيب دعم 50 مم قابل للضبط رأسيًا (اثنتان مطلوبان تحت المشعب).



## خرطوم داخل ST مرن، من الفولاذ المقاوم للصدأ

## ST-H30-K

خرطوم 80 ملم موج فائق المرونة، من الفولاذ المقاوم للصدأ، مزود بغطاء مُضَفَّر داعم من الفولاذ المقاوم للصدأ.

## محبس بطيء الفتح شديد التحمل لنظام ST

## ST-V30-KV

محبس 80 مم، ذو معدل فقدان ضغط فائق الانخفاض (0.15 بار؛ 15 كيلو باسكال عند 65 م<sup>3</sup>/الساعة؛ 1,082 لتر/دقيقة). يشتمل على جهاز منتهي أوضاع تشغيل/إيقاف/إلى ومفتاح ملف (غير معروض).

## التكامل السلس

يتناسق تمامًا مع الأسطح الاصطناعية المحيطة.



## صناديق ST

يشتمل الهيكل البنياني شديد التحمل، المصنوع من ألياف زجاجية، وخرسانة البوليمر الاصطناعية، يشتمل على فتحات مسيكة التشكيل، للرشاشات الدوارة والمحابس ذات القارئة سريعة التوصيل، ومجموعة وصلات مشعب التي تعمل بالتحكم عن بُعد.

توفر الوصلات سريعة التوصيل مصدرًا مناسبًا للمياه لغسل الانسكابات والطلاء القابل للذوبان في الماء. يلغي التصميم المدمج داخل الصندوق الحاجة إلى علب إضافية للوصلات سريعة التوصيل.

يشتمل طقم محبس ST-V30-KV على جهاز منتهي أوضاع تشغيل/إيقاف/إلى مثبت على بُعد مجموعة وصلات مشعب مزودة بمفتاح ملف، وتجعل هذه الميزات المريحة وظائف التحكم اليدوية للمحبس ونقاط التجميع الخاصة بإقران لمفتاح الملف قريبة من السطح؛ فيسهل الوصول إليها.

## ST-243636-B: تتضمن مجموعة أغطية PC مكونة من 4 قطع بسمك 76 ملم



الغطاء الأساسي: 61 سم x 91 سم  
الارتفاع الكلي: 91 سم  
وزن الجسم: 70 كجم  
الوزن الإجمالي: 138 كجم  
بطانة القاعدة: 106 سم x 122 سم  
منافذ الوصول السريع: 2

② محدد التشغيل والإيقاف والوضع التلقائي

① الوصلة سريعة التوصيل

## بيانات أداء نوزل ST-1600\*

النوزل	التشغيل	نصف القطر	التدفق	معدل الترسيب ملم/س	
				▲	■
● 16 أسود	4.0	400	32.5	21.8	364
	5.0	500	35.0	24.4	406
	6.0	600	37.0	26.8	446
	7.0	700	39.0	28.9	482
	8.0	800	41.0	31.2	520
● 8 أسود	4.0	400	34.0	24.3	405
	5.0	500	37.0	27.1	452
	6.0	600	39.0	29.8	496
	7.0	700	40.5	32.1	535
	8.0	800	43.0	34.8	580
● 20 أسود	4.0	400	35.0	32.7	545
	5.0	500	39.0	36.5	609
	6.0	600	43.0	40.1	668
	7.0	700	44.0	43.3	721
	8.0	800	45.0	46.4	773
● 22 أسود	4.0	400	36.0	38.9	649
	5.0	500	39.5	43.6	726
	6.0	600	44.0	47.7	795
	7.0	700	47.0	51.5	859
	8.0	800	48.0	55.2	920
● 24 أسود	4.0	400	37.0	45.9	765
	5.0	500	40.5	51.3	855
	6.0	600	45.0	56.2	937
	7.0	700	47.5	60.7	1,012
	8.0	800	48.7	65.0	1,084
● 26 أسود	4.0	400	38.4	53.0	883
	5.0	500	41.4	59.2	986
	6.0	600	46.0	64.6	1,077
	7.0	700	48.7	69.7	1,162
	8.0	800	50.3	74.2	1,237

ملاحظة:

تم حساب جميع معدلات الترسيب لتشغيل بزاوية 180°.  
في حالة الرشاش كامل الدوران بزاوية توزيع 360 درجة اقم القيم على 2.  
\*تؤخذ جميع قياسات نصف القطر عند سرعة دوران قياسية، وفي حال إبطاء سرعة الدوران إلى الحد الأدنى، تُضاف 3 أمتار إلى قيمة نصف القطر.