

PCM-1600

ةطرحم 16 ةعسوت ةدحو

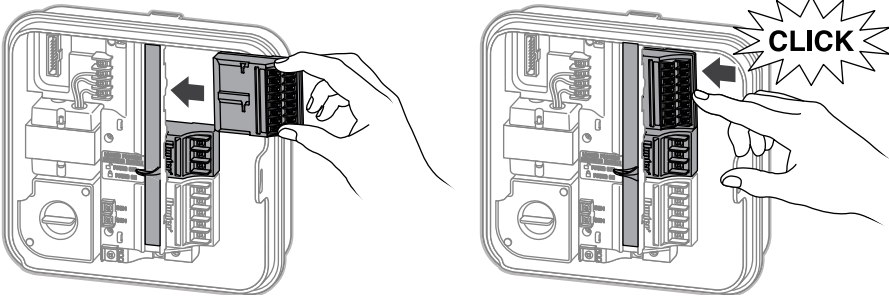
Pro-C® مكح تادحو بيكرت لي لد

Hunter®

ةيبرعلا

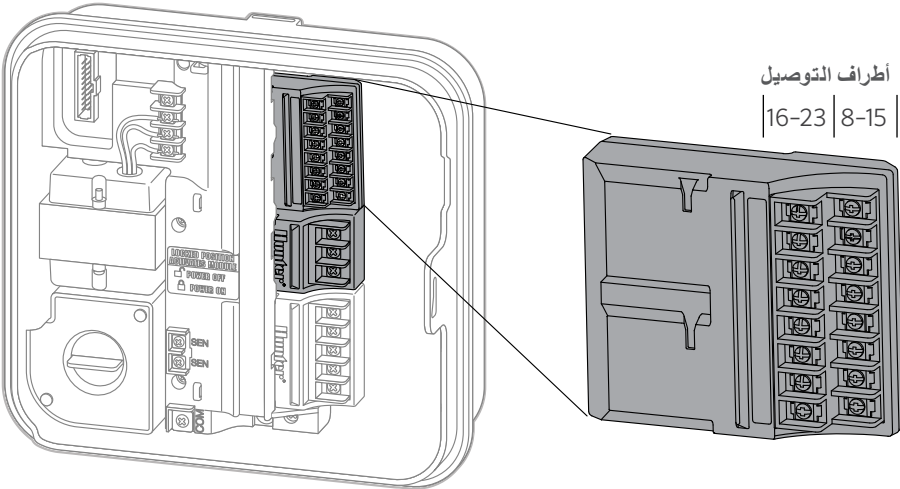
،(PCM-300) مزودة بوحدة أساسية ذات 4 محطات. ويمكن إضافة وحدات إضافية بشكل منفصل بزيادات من 3 محطات Pro-C كل وحدة تحكم وإجمالاً، يمكن توسيع النظام إلى ما يصل 23 محطة. (PCM-1600) أو 16 محطة، (PCM-900) أو 9 محطات

على التوالي، قم بتركيب وحدة، PCM-1600 أو PCM-900 ملاحظة: لتوسيع وحدة التحكم الخاصة بك إلى 16 أو 23 محطة باستخدام في فتحتي التوسيع العلويتين. لن PCM-1600 أو PCM-900 واحدة في فتحة التوسيع الأولى (المحطات 5-7). ثم قم بتركيب PCM-300 يمكن تركيب هذه الوحدات ولن يمكن أن تعمل في أي فتحات مخرجات محطات أخرى.



تركيب وحدات PCM

1. (الفتح). أدخل أي وحدات محطات إضافية فتحات المخرجات المناسبة) "Power Off" حرك "قفل الطاقة" إلى الوضع.
2. (القفل) لتنشيط الوحدات وتأمينها داخل وحدة التحكم) "Power On" بمجرد تركيب كل الوحدات في أماكنها، حرك "قفل الطاقة" إلى وضع.
3. ألبا على العدد الصحيح من المحطات. في بعض الحالات، قد يكون من الضروري الضغط على مفتاح إعادة الضبط على Pro-C ستتعرف الجزء الخلفي من واجهة التعامل أو عادة تشغيل وحدة التحكم.



FCC إشعار توافق

يخضع التشغيل للشروطين التاليين. FCC يتوافق هذا الجهاز مع الجزء 15 من قواعد

1. لا يجوز أن يتسبب هذا الجهاز في تداخل ضار.

2. يجب أن يقبل هذا الجهاز أي تداخل يتلقاه، بما في ذلك التداخل الذي قد يتسبب في تشغيل غير مرغوب فيه.

وُضعت هذه القيود لتوفير حماية FCC طبقاً للجزء 15 من قواعد B، تم اختبار هذا الجهاز ووجد أنه يتوافق مع حدود الأجهزة الرقمية من الفئة مناسبة من التداخل الضار مع الأجهزة المركبة في المناطق السكنية. يوُلد هذا الجهاز ويستخدم ويمكن أن يشع طاقة ترددية لاسلكية، ويمكن أن يسبب تداخلاً ضاراً مع استقبال الراديو والاتصالات إذا لم يتم تركيبه واستخدامه وفقاً للتعليمات. ومع ذلك، فليس هناك ضمان بعدم حدوث تداخل في ظروف تركيب معينة. إذا تسبب هذا الجهاز بالفعل في حدوث تداخل ضار باستقبال الراديو أو التلفزيون، وهو الأمر الذي يمكن تحديده عن طريق إيقاف تشغيل الجهاز ثم تشغيله، فإننا ننصحك بمحاولة تصحيح التداخل من خلال تنفيذ واحدة أو أكثر من الخطوات التالية:

- إعادة توجيه هوائي الاستقبال أو تغيير مكانه.
- زيادة المسافة الفاصلة بين الجهاز وجهاز الاستقبال.
- توصيل الجهاز بمأخذ تيار كهربائي في دائرة مختلفة عن تلك التي يتصل بها جهاز الاستقبال.
- استشارة الوكيل أو فني تلفاز/راديو ذي خبرة للحصول على المساعدة.

إلى إبطال حق المستخدم في تشغيل Hunter Industries يمكن أن يؤدي إجراء تغييرات أو تعديلات دون الحصول على موافقة صريحة من شركة أو فني تلفاز/راديو ذا خبرة للحصول على اقتراحات إضافية Hunter Industries الجهاز. إذا لزم الأمر، فاستشر أحد ممثلي



شهادة المطابقة للتوجيهات الأوروبية

تتوافق مع المعايير الواردة في التوجيهات الأوروبية المتعلقة PCM-1600 أن وحدة التحكم في الري من الطراز Hunter Industries تؤكد شركة 2014/30 و"EC/الجهود المنخفضة" 2014/35/EU "بالتوافق الكهرومغناطيسي" 2014/30.

إشعار التوافق مع توجيهات هيئة الابتكار والعلم والتنمية الاقتصادية الكندية

هذا الجهاز يحتوي على وحدة إرسال/استقبال معفاة من الترخيص تتوافق مع قواعد الإعفاء من الترخيص لهيئة الابتكارات والعلوم والتنمية الاقتصادية الكندية.

يخضع التشغيل للشروطين التاليين:

1. يجب ألا يتسبب هذا الجهاز في حدوث تداخل، و

2. يجب أن يقبل هذا الجهاز أي تداخل، بما في ذلك التداخل الذي قد يسبب تشغيل الجهاز بصورة غير مرغوبة.

Le présent appareil est conforme aux CNR d'Innovation, Sciences et Développement économique Canada applicables aux appareils radio exempts de licence. L'exploitation est autorisée aux deux conditions suivantes:

1. L'appareil ne doit pas produire de brouillage, et

2. L'utilisateur de l'appareil doit accepter tout brouillage radioélectrique subi, même si le brouillage est susceptible d'en compromettre le fonctionnement.

استكشاف الأخطاء وإصلاحها

تعرف على المزيد من المعلومات المفيدة حول منتجك، بما في ذلك نصائح حول التركيب، وبرمجة وحدة التحكم، والمزيد.



hunter.direct/proc

© 2020 Hunter Industries

الولايات المتحدة

San Marcos, CA 92078

USA

92078

USA

92078

USA

92078

USA

92078

USA

92078

USA

92078

USA

92078

USA

92078

HUNTER INDUSTRIES INCORPORATED | Built on Innovation®

1940 Diamond Street, San Marcos, California 92078 USA

hunterindustries.com

وجميع العلامات التجارية، Hunter وشعار Hunter يُعد اسم Hunter حقوق الطبع والنشر © لعام 2020 محفوظة لشركة ومُسجلة في الولايات المتحدة والبلدان الأخرى Hunter Industries الأخرى مملوكة لشركة