

## PCM-1600

16-Sekcyjny Moduł Rozszerzeń

**Instrukcja instalacji sterowników**

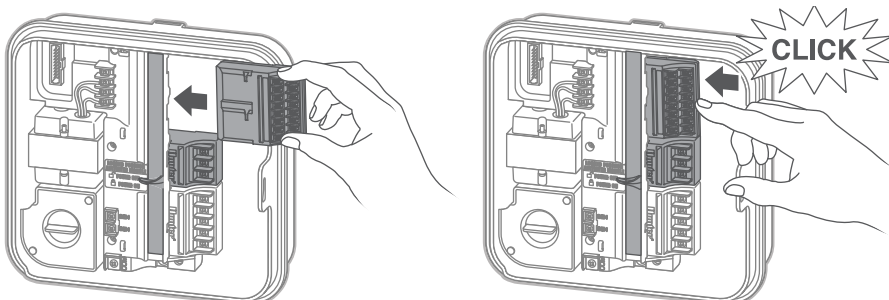
**Pro-C™ i HPC**

**Hunter®**

### POLSKI

Sterowniki Pro-C i HPC są dostarczane z podstawowym 4-sekcyjnym modułem. Dodatkowe moduły można dodawać oddzielnie, stosując rozszerzenia w przyrostach co 3 sekcje (PCM-300), co 9 sekcji (PCM-900) lub co 16 sekcji (PCM-1600). Łącznie system można rozbudować do 23 sekcji.

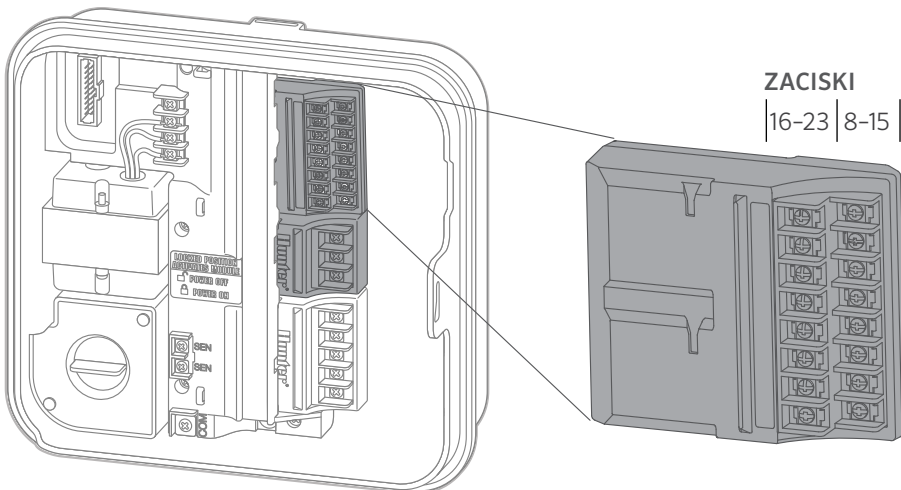
**UWAGA:** aby rozbudować sterownik do 16 lub 23 sekcji odpowiednio za pomocą modułu PCM-900 lub PCM-1600, należy w pierwszym porcie rozszerzeń zainstalować jeden moduł PCM-300 (sekcje 5-7). Następnie należy zainstalować moduł PCM-900 lub PCM-1600 w dwóch górnych portach rozszerzeń. Moduły te nie będą pasować ani działać w żadnym innym porcie wyjściowym sekcji.



PODSTAWOWY 4-SEKCYJNY MODUŁ BAZOWY + PCM300 + PCM1600

### Instalowanie modułów PCM

1. Przesuń blokadę „Power Lock” w położenie „Power Off” (odblokowane). Włóż dodatkowe moduły sekcji do odpowiednich portów wyjściowych.
2. Po umieszczeniu wszystkich modułów przesuń blokadę „Power Lock” w położenie „Power On” (zablokowane), aby zabezpieczyć moduły w sterowniku i doprowadzić do nich energię.
3. Sterownik automatycznie rozpozna właściwą liczbę sekcji. W niektórych przypadkach może być konieczne naciśnięcie przycisku resetowania znajdującego się z tyłu modułu (tylko modele Pro-C) lub wyłączenie i włączenie sterownika.



ZACISKI

| 16-23 | 8-15 |

## Oświadczenie o zgodności z FCC

Urządzenie spełnia wymagania określone w Rozdziale 15 przepisów Federalnej Komisji Łączności (FCC). Korzystanie z urządzenia podlega następującym dwóm warunkom:

1. Urządzenie nie może powodować szkodliwych zakłóceń.
2. Urządzenie musi tolerować odbierane zakłócenia, łącznie z tymi, które mogą powodować nieprawidłowe działanie.

Niniejsze urządzenie zostało przetestowane i spełnia wymagania określone dla urządzeń cyfrowych klasy B, zgodnie z Rozdziałem 15 przepisów Federalnej Komisji Łączności (FCC). Wymagania te zostały ustanowione, by zapewnić odpowiednią ochronę przed szkodliwymi zakłóceniami w instalacjach domowych. Urządzenie generuje, wykorzystuje oraz może emitować energię o częstotliwości fal radiowych. W przypadku instalacji i korzystania niezgodnego z zaleceniami producenta, promieniowanie to może powodować zakłócenia komunikacji radiowej. Nie ma jednak gwarancji, że zakłócenia takie nie wystąpią w określonych przypadkach. Jeżeli urządzenie powoduje uciążliwe zakłócenia w odbiorze sygnału radiowego i telewizyjnego, co można stwierdzić poprzez włączenie i wyłączenie urządzenia, użytkownik może spróbować usunąć zakłócenia w następujący sposób:

- Zmiana kierunku lub położenia anteny odbiorczej.
- Zwiększenie odległości między urządzeniem a odbiornikiem.
- Podłącz urządzenie do innego obwodu elektrycznego niż odbiornik, w którym występują zakłócenia.
- Zasięgnąć porady u sprzedawcy lub doświadczonego technika RTV.

Wprowadzanie zmian lub modyfikacji, które nie zostały zatwierdzone przez Hunter Industries, mogą unieważnić prawo użytkownika do korzystania z urządzenia. W razie potrzeby należy skontaktować się z przedstawicielem Hunter Industries lub doświadczonym technikiem radiowo-telewizyjnym.



## Certyfikat zgodności z Dyrektywami europejskimi

Firma Hunter Industries niniejszym deklaruje, że 16-sekcyjny moduł rozszerzający PCM-1600 spełnia wymagania określone w dyrektywie 2014/30/UE dotyczącej kompatybilności elektromagnetycznej oraz dyrektywie 2014/35/WE dotyczącej niskiego napięcia.

## Oświadczenie o zgodności z Innovation, Science and Economic Development Canada (ISED)

To urządzenie zawiera nadajniki/odbiorniki zwolnione z licencji agencji rządowej Innovation, Science and Economic Development Canada — z wyłączeniem standardów RSS.

Korzystanie z urządzenia podlega następującym dwóm warunkom:

1. Urządzenie nie może powodować szkodliwych zakłóceń.
2. Urządzenie musi być w stanie pracować w warunkach zakłóceń, łącznie z takimi, które mogą powodować nieprawidłowe działanie.

Le présent appareil est conforme aux CNR d'Innovation, Sciences et Développement économique Canada applicables aux appareils radio exempts de licence. L'exploitation est autorisée aux deux conditions suivantes:

1. L'appareil ne doit pas produire de brouillage, et
2. L'utilisateur de l'appareil doit accepter tout brouillage radioélectrique subi, même si le brouillage est susceptible d'en compromettre le fonctionnement.

## Rozwiązywanie problemów

Więcej informacji na temat produktu, w tym porady na temat instalacji i programowania sterownika oraz innych zagadnień, można znaleźć na stronach podanych poniżej.



<http://hunter.info/proc>



<http://hunter.info/hpcsupport>

**HUNTER INDUSTRIES™** | Built on Innovation®  
1940 Diamond Street, San Marcos, CA 92078 USA  
[hunterindustries.com](http://hunterindustries.com)

© 2021 Hunter Industries™. Hunter, logo firmy Hunter i wszystkie inne znaki towarowe są własnością firmy Hunter Industries i są zastrzeżone w Stanach Zjednoczonych oraz innych krajach.