

ST-1600-KIT-B / ST-1600-HS-B

Ez az egyedülálló, integrált megoldás a műfüves sportpályák tisztítására, hűtésére, öntözésére és a játékra való előkészítésre készült.

LEGFŐBB ELŐNYÖK

- Fúvókák száma: 6
- Standard fúvóka: 20
- Fúvóka-választék: 16 - 26
- A vízszög kilépési szöge: 25°
- Szigetelt, zsírkenésű hajtómű
- Az öntözési szöget jobb- és baloldali ütközővel lehet állítani
- Beállítható öntözési szög: 40° - 360° körforgó
- A kiemelkedő rész racsnis
- A forgás időtartama beállítható: 0-tól 65 másodpercig, (gyors forgású modellek, 180°-os 8 bar-nál; 800 kPa)

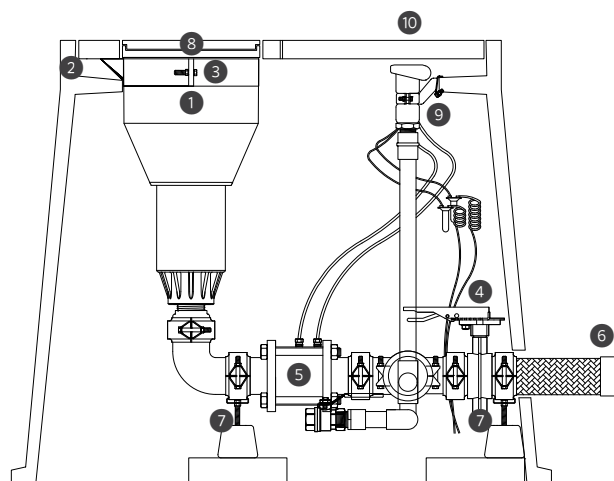
MŰKÖDÉSI ADATAI

- Öntözési sugár: 32,5-50,3 m
- Kijuttatott vízmenység: 21,8 - 74,2 m³/óra; 364 - 1,237 l/perc
- Üzemi nyomástartomány: 4 - 8 bar; 400-800 kPa
- Öntözési intenzitás: kb. 60 mm/óra
- Garanciális idő: 5 év az alkatrészekre

A FÖLSZERELHETŐ KÜLÖN TARTOZÉKOK

- Szimulált betonfedél lapított ISB tetejéhez történő rögzítéshez (aknával alkalmazva): P / N ST-FRP-1600
- ST által jóváhagyott ragasztó műfüves terület, futópálya vagy betonutánzat (ST-FRP-1600) rögzítéséhez a lezáró tömítő rendszerhez: P/N ST-ADH-K
- ST-1600 rövid sugarú fúvókakészlet: P/N 959900
- Adapter, 50 mm-es ragasztós x 50 mm-es külső menetes BSP: P/N 241400SP
- Egyenáramú impulzus behúzó mágnessel: P/N ST-LSA

ST-1600-KIT-B



Victaulic a Victaulic Company hivatalosan bejegyzett védjegye.



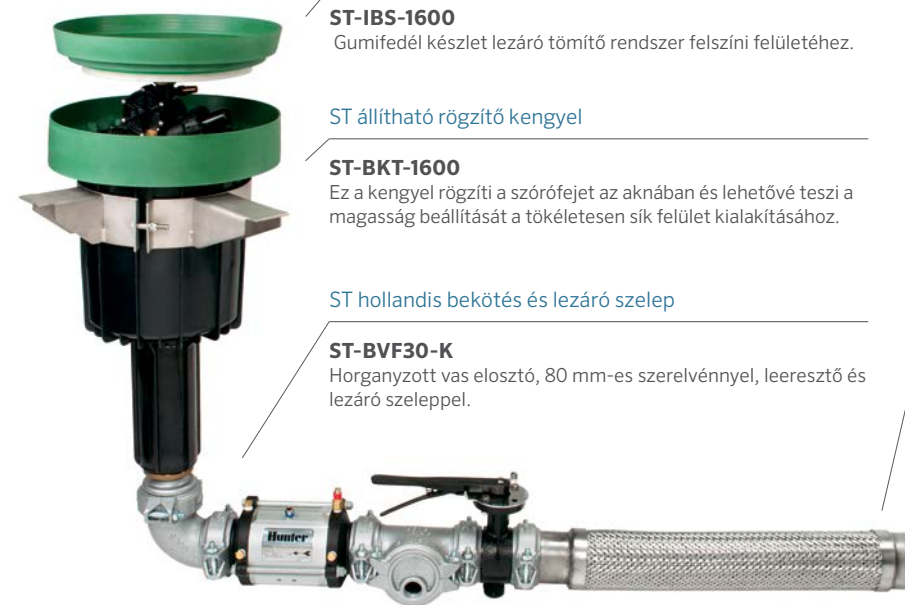
ST-1600-HS-B (gyors forgású)
Teljes magasság: 57 cm
13 cm kiemelkedésű
Átmérő: 36 cm
Bemenet mérete: 2"-os (50 mm)
BSP belső menetes csatlakozás

* Ha szükséges a 241400SP cikkszámú adapterrel csatlakoztassa a 2"-os PVC csőhöz



ST-1600 / ST-1700 eszköz
Cikkszám: 517600SP
A fogaskerekes hajtómű beépítéséhez és kiemeléséhez

ST-1600-KIT-B ALKATRÉSZEK			
Ábra	Alkatrészek	Mennyiség	Leírás
1	ST-1600-HS-B	1	Gyors forgású kiemelkedő fej, állítható öntözési szög, (40°-360°), 50 mm-es BSP bemenet
2	ST-243636-B	1	Kompozit akna
3	ST-BKT-1600	1	Turbinás szórófej aknarögzítő és talajállító kengyel a ST-1600-HS-B turbinás szórófejhez
4	ST-BVF30-K	1	Elosztó pillangószelep és Victaulic® toldószerelvény-készlet
5	ST-V30-KV	1	80 mm-es fém vezérlőszelep, 80 mm-es barázdált Victaulic be- és kimeneti szerelvény, 91 cm-es távoli elhelyezésű mágnesszelep és on-off-auto választó elosztó
6	ST-H30-K	1	Rozsdamentes acél bemeneti tömlő, 80 mm-es belső menetes NPT bemenet
7	ST-SPT-K	2	Állítható elosztó tartóállvány; aknánként kettő szükséges
8	ST-IBS-1600	1	ST lezáró tömítő rendszer ST-1600-HS-B turbinás szórófejhez
9	ST-BKT-QCV	1	Rögzítőkengyel HQ-5-RC-BSP vízkonnektorhoz
10	HQ-5-RC-BSP	1	Vízkonnektor, 25 mm-es BSP bemenet, 32 mm-es kimenet a kulcshoz



ST lezáró tömítő rendszer

ST-IBS-1600
Gumifedél készlet lezáró tömítő rendszer felszíni felületéhez.

ST állítható rögzítő kengyel

ST-BKT-1600
Ez a kengyel rögzíti a szórófejet az aknában és lehetővé teszi a magasság beállítását a tökéletesen sík felület kialakításához.

ST hollandis bekötés és lezáró szelep

ST-BVF30-K
Horganyzott vas elosztó, 80 mm-es szerelvénnyel, leeresztő és lezáró szeleppel.

ST-H-Block hollandis bekötő támasztó

ST-SPT-K
Állítható magasságú támasztó, az alapja egy lábnyomnyi nagyságú, újrafeldolgozott gumiból készül, amelyen egy 50 mm-es, függőlegesen állítható tartós sín van. 2 db kell a bekötés alá.



ST hajlékony rozsdamentes acél bekötőcső

ST-H30-K
80 mm-es, rendkívül hajlékony, rozsdamentes acél 80 mm-es rozsdamentes acél fonattal.

ST nagy teherbírású, lassan nyitó szelep

ST-V30-KV
80 mm-es, ultra-alacsony nyomásvesztésű szelep (0,15 bar; 15 kPa 65 m³/óránál; 1082 l/perc). Tartalmaz egy on-off-auto választókapcsolót és szolenoidot (nincs az ábrán) is.

ST-1600 FÚVÓKA TELJESÍTMÉNYE*

Fúvóka	Nyomás		Sugár	Vízhozam		Öntözési intenzitás	
	bar	1,7-3,8 kPa		m ³ /óra	l/perc	mm/óra	mm/óra
16 ● Fekete	4,0	400	32,5	21,8	364	41,4	47,8
	5,0	500	35,0	24,4	406	39,8	45,9
	6,0	600	37,0	26,8	446	39,1	45,1
	7,0	700	39,0	28,9	482	38,0	43,9
	8,0	800	41,0	31,2	520	37,1	42,9
18 ● Fekete	4,0	400	34,0	24,3	405	42,0	48,6
	5,0	500	37,0	27,1	452	39,6	45,8
	6,0	600	39,0	29,8	496	39,1	45,2
	7,0	700	40,5	32,1	535	39,1	45,2
20 ● Fekete	4,0	400	35,0	32,7	545	53,4	61,7
	5,0	500	39,0	36,5	609	48,1	55,5
	6,0	600	43,0	40,1	668	43,4	50,1
	7,0	700	44,0	43,3	721	44,7	51,6
22 ● Fekete	4,0	400	36,0	38,9	649	60,1	69,4
	5,0	500	39,5	43,6	726	55,8	64,5
	6,0	600	44,0	47,7	795	49,3	56,9
	7,0	700	47,0	51,5	859	46,7	53,9
24 ● Fekete	4,0	400	37,0	45,9	765	67,1	77,4
	5,0	500	40,5	51,3	855	62,6	72,2
	6,0	600	45,0	56,2	937	55,5	64,1
	7,0	700	47,5	60,7	1012	53,8	62,2
26 ● Fekete	4,0	400	38,4	53,0	883	71,8	82,9
	5,0	500	41,4	59,2	986	68,8	79,5
	6,0	600	46,0	64,6	1077	61,0	70,4
	7,0	700	48,7	69,7	1162	58,6	67,7
	8,0	800	50,3	74,2	1237	58,7	67,8

Megjegyzés:
Az öntözési intenzitást 180°-ra számítottuk ki. 360°-os szórófej öntözési intenzitásához el kell osztani 2-vel. *Minden öntözési sugarat átlagos fordulatszámmal számítottunk. A fordulatszám minimálisra lassításával az öntözési sugár 3+ méterrel növelhető.

BELEOLVAD A KÖRNYEZETBE

Tökéletesen belesimul a körülötte lévő műfüves felületbe.



ST AKNÁK

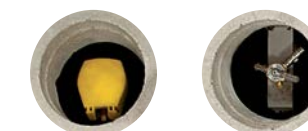
Nagy igénybevételre tervezett, üvegszál és műanyag erősítésű beton akna, a szórófej, a vízkonnektor és a távkapcsoló bekötő szerelvénytámaszára készült nyílásokkal.

A vízkonnektorból kivett vízzel könnyen le lehet mosni a foltokat és a vízzel oldható festékeket. Az aknába telepített vízkonnektoron kívül máshol nem kell vízvételi pontot létesíteni.

Az ST-V30-KV szelepszervízben van egy távolról vezérelhető ki-, bekapcsoló vagy automata üzemmód kapcsoló és egy szolenoid hollandis csatlakozóval. Ez az átgondolt kialakítás a szelep kézi vezérlését és a szolenoid bekötését a felszínhez közelebb viszi, ahol jól hozzá lehet férni.

ST-243636-B: 76 mm vastag, 4 részből álló polikarbonát fedéllel

Fedél mérete: 43 x 91 cm
Teljes magasság: 91 cm
A ház tömege: 70 kg
Az akna tömege fedéllel: 138 kg
Az alap mérete: 106 x 122 cm
Vízkonnektor nyílások száma: 2



① Vízkonnektor ② On-Off-Auto választókapcsoló

