

# ST-1600-KIT-B / ST-1600-HS-B

Это решение типа «все-в-одном» предлагает непревзойденные возможности для очистки, охлаждения и промывки синтетических газонов перед проведением спортивных состязаний.

## КЛЮЧЕВЫЕ ПРЕИМУЩЕСТВА

- Количество вариантов насадок: 6
- Стандартная форсунка: №20
- Диапазон форсунок: с №16 по №26
- Рабочая траектория насадки: 25°
- Изолированный зубчатый привод, смазываемый консистентной смазкой
- Передвижные ограничители для смещения рабочего сектора влево/вправо
- Установка сектора: от 40° до полного оборота на 360° (без разворота)
- Турель с насадкой и трещоткой
- Регулируемая скорость вращения: от 0 до 65 секунд (высокоскоростные модели, 180° при давлении 8 бар, 800 кПа)

## ЭКСПЛУАТАЦИОННЫЕ ХАРАКТЕРИСТИКИ

- Радиус действия: 32,5–50,3 м
- Расход воды: 21,8–74,2 м³/ч; 364–1237 л/мин
- Рабочее давление: 4,0–8,0 бар; 400–800 кПа
- Интенсивность полива: около 60 мм/ч
- Гарантийный период: 5 лет на комплектующие

## УСТАНОВЛИВАЕМЫЕ ПОЛЬЗОВАТЕЛЕМ ДОПОЛНИТЕЛЬНЫЕ ОПЦИИ

- Крышка с имитацией бетонной поверхности для установки на верхней части плоской системы ISB (используется с защитным приспособлением): арт. № ST-FRP-1600
- Разрешенный для использования с ST клейкий состав для крепления синтетического дерна, покрытия беговых дорожек, или имитации бетонной поверхности (ST-FRP-1600) для системы бортиков: арт. № ST-ADH-K
- Комплект форсунок с коротким радиусом действия для ST-1600: арт. № 959900
- Адаптер, скользящая муфта 50 мм x наружная резьба BSP 50 мм: арт. № 241400SP
- Комплект фиксирующего электромагнитного клапана постоянного тока: арт. № ST-LSA



### ST-1600-HS-B (высокоскоростной)

Общая высота: 57 см  
Высота выдвижения: 13 см  
Диаметр: 36 см  
Диаметр впуска: 2" (50 мм), резьба BSP\*

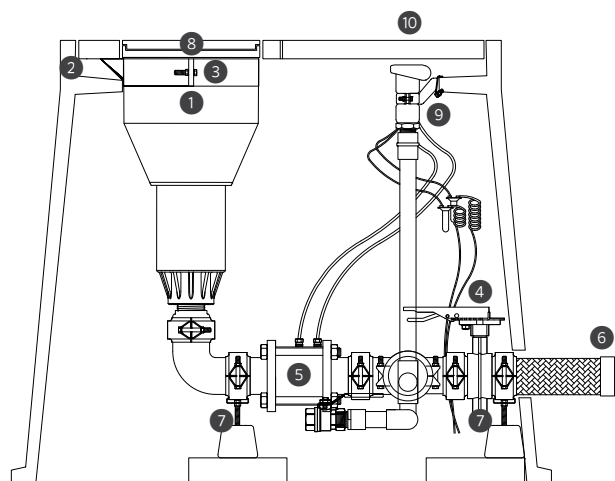
\* При необходимости используйте адаптер (арт. № 241400SP) для ПВХ-трубы диаметром 2" (50 мм)



### Инструмент ST-1600 / ST-1700

Арт. № 517600SP  
Для установки и снятия зубчатого привода

## ST-1600-KIT-B



Victaulic является торговой маркой Victaulic Company.

### КОМПОНЕНТЫ ST-1600-KIT-B

Рисунок	Компоненты	Кол-во	Описание
1	ST-1600-HS-B	1	Высокоскоростной, с выдвижением, регулируемый рабочий сектор (40°-360°), резьба BSP 50 мм на входе
2	ST-243636-B	1	Защитное приспособление из композитных материалов
3	ST-BKT-1600	1	Крепеж для установки ротора в защитном приспособлении и кронштейн для регулировки высоты ротора ST-1600-HS-B
4	ST-BVF30-K	1	Дисковый поворотный клапан коллектора и комплект соединений Victaulic®
5	ST-V30-KV	1	Металлический управляющий клапан 80 мм, желобчатый впускной/выпускной фитинг Victaulic 80 мм, электромагнитный клапан, устанавливаемый на удалении 91 см, и коллектор с селектором «Вкл-Выкл-Авто»
6	ST-H30-K	1	Входной шланг из нержавеющей стали, внутренняя резьба NPT 80 мм на входе
7	ST-SPT-K	2	Регулируемая опора коллектора; на одно защитное приспособление требуется 2 шт
8	ST-IBS-1600	1	Комплект резиновой крышки с системой бортиков для ротора ST-1600-HS-B
9	ST-BKT-QCV	1	Кронштейн для подвешивания быстроразъемной муфты HQ-5-RC-BSP
10	HQ-5-RC-BSP	1	Быстроразъемная муфта с резьбой BSP 25 мм на входе и выходным отверстием 32 мм под ключ

## Система бортиков для модели ST

**ST-IBS-1600**

Комплект резиновой крышки с системой бортиков на поверхности.

## Регулируемый кронштейн для подвески ST

**ST-BKT-1600**

Этот кронштейн удерживает ротор в защитном приспособлении и обеспечивает возможность регулировки по высоте, позволяя реализовать идеальный переход к поверхности.

## Коллектор и запорный клапан для модели ST

**ST-BVF30-K**

Коллектор из оцинкованного железа, в комплект поставки входит фитинг 80 мм, запорный и дренажный клапаны.

## Опоры коллектора ST H-Block

**ST-SPT-K**

Регулируемые подставки состоят из большой основы, изготовленной из переработанных автомобильных покрышек, и 50-миллиметровой перекладины, регулируемой по высоте (для установки коллектора требуются две подставки).



## Гибкий входной шланг из нержавеющей стали для модели ST

**ST-H30-K**

Чрезвычайно гибкий гофрированный шланг из нержавеющей стали диаметром 80 мм с защитной оплеткой из того же материала.

Надежный клапан для модели ST, обеспечивающий возможность медленного открытия

**ST-V30-KV**

Клапан 80 мм со сверхнизкой потерей давления (0,15 бар; 15 кПа при расходе 65,0 м³/ч; 1082 л/мин). Оснащен селектором «Вкл.-Выкл.-Авто» и электромагнитным клапаном (не показан на иллюстрации).

## ПОКАЗАТЕЛИ ПРОИЗВОДИТЕЛЬНОСТИ НАСАДКИ ST-1600\*

Насадка	Давление		Радиус	Поток		Инт. полива, мм/ч	
	бар	кПа		Пн	м³/ч	л/мин	■
16 ● Черный	4,0	400	32,5	21,8	364	41,4	47,8
	5,0	500	35,0	24,4	406	39,8	45,9
	6,0	600	37,0	26,8	446	39,1	45,1
	7,0	700	39,0	28,9	482	38,0	43,9
18 ● Черный	4,0	400	34,0	24,3	405	42,0	48,6
	5,0	500	37,0	27,1	452	39,6	45,8
	6,0	600	39,0	29,8	496	39,1	45,2
	7,0	700	40,5	32,1	535	39,1	45,2
20 ● Черный	4,0	400	35,0	32,7	545	53,4	61,7
	5,0	500	39,0	36,5	609	48,1	55,5
	6,0	600	43,0	40,1	668	43,4	50,1
	7,0	700	44,0	43,3	721	44,7	51,6
22 ● Черный	4,0	400	36,0	38,9	649	60,1	69,4
	5,0	500	39,5	43,6	726	55,8	64,5
	6,0	600	44,0	47,7	795	49,3	56,9
	7,0	700	47,0	51,5	859	46,7	53,9
24 ● Черный	4,0	400	37,0	45,9	765	67,1	77,4
	5,0	500	40,5	51,3	855	62,6	72,2
	6,0	600	45,0	56,2	937	55,5	64,1
	7,0	700	47,5	60,7	1012	53,8	62,2
26 ● Черный	4,0	400	38,4	53,0	883	71,8	82,9
	5,0	500	41,4	59,2	986	68,8	79,5
	6,0	600	46,0	64,6	1077	61,0	70,4
	7,0	700	48,7	69,7	1162	58,6	67,7
	8,0	800	50,3	74,2	1237	58,7	67,8

Примечание:

Все значения интенсивности полива рассчитаны для режима работы с поворотом на 180°. Для определения интенсивности полива дождевателя с оборотом на 360° поделите это значение на 2.

\*Все радиусы были измерены при стандартной скорости вращения. Замедление скорости вращения до минимального значения приведет к увеличению радиуса действия устройства на более чем 3 метра.

## ПРОСТОТА ИНТЕГРАЦИИ

Идеально вписывается в окружающую синтетическую поверхность.

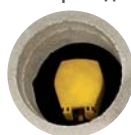


## ЗАЩИТНЫЕ ПРИСПОСОБЛЕНИЯ ST

В прочной конусообразной конструкции из армированного стекловолокном полимербетона предусмотрены предварительно отлитые отверстия для установки ротора, клапана с быстросъемной муфтой и выносного коллектора в сборе. Быстросъемные муфты являются удобным источником подачи воды для удаления разлитых веществ и водорастворимой краски. Благодаря использованию специальной конструкции, интегрированной в защитное приспособление, отпадает потребность в установке отдельных корпусов для быстросъемных муфт. В комплект поставки клапана ST-V30KV входят выносной селектор «Вкл.-Выкл.-Авто» и коллектор электромагнитного клапана в сборе. Благодаря этим особенностям, органы ручного управления и соединения электромагнитного клапана расположены ближе к поверхности, что существенно упрощает доступ к ним.

**ST-243636-B:** в комплект поставки входит набор из 4 крышек толщиной 76 мм из полимербетона

Основная крышка: 61 x 91 см  
Общая высота: 91 см  
Масса корпуса: 70 кг  
Общая масса: 138 кг  
Плита основания: 106 x 122 см  
Отверстия для обеспечения быстрого доступа: 2



① Быстросъемная муфта  
② Селектор «Вкл.-Выкл.-Авто»