

ST-1600-KIT-B / ST-1600-HS-B

Bu hepsi bir arada çözüm, sentetik spor sahalarını oyun için hazırlamak için benzersiz temizleme, soğutma ve yıkama özellikleri sunar.

KILIT AVANTAJLAR

- Nozul seçenekleri: 6
- Standart nozul: 20
- Nozul aralığı: 16 ila 26
- Nozul atış yörüngesi: 25°
- İzole edilmiş, gresle yağlanmış dişli tahrik mekanizması
- Hareketli duruş noktaları (sol ve sağ) açısı ayarı
- Açısı ayarı: 40° ila tam dönüşlü 360°
- Düzleme nozul taretli
- Ayarlanabilir dönüş hızı: 0 ila 65 saniye (yüksek hızlı modeller, 8 barda 180°; 800 kPa)

ÇALIŞMA ÖZELLİKLERİ

- Atış mesafesi: 32,5 ila 50,3 m
- Debi: 21,8 - 74,2 m³/sa; 364 - 1.237 l/dk
- Çalışma basıncı aralığı: 4 ila 8 bar; 400 ila 800 kPa
- Yağmurlama oranı: yaklaşık 60 mm/saat
- Garanti süresi: Bileşen parçaları için 5 yıl

KULLANICI MONTAJLI OPSİYONLAR

- Düzleştirilmiş ISB bağlantı için tasarlanmış beton kapak (kasa ile birlikte kullanılır): P/N ST-FRP-1600
- Sentetik çim, pist malzemesi veya herhangi bir dolgu maddesini (ST-FRP-1600) yapıştırmak için ST onaylı yapıştırıcı: P/N ST-ADH-K
- ST-1600 kısa yarıçaplı nozul kiti: P/N 959900
- Adaptör, 50 mm kayar x 50 mm erkek BSP: P/N 241400SP
- DC-latching solenoid kiti: P/N ST-LSA



ST-1600-HS-B (Yüksek Hız)

Toplam yükseklik: 57 cm
Pop-up yüksekliği: 13 cm
Çap: 36 cm
Giriş çapı: 2" (50 mm) BSP*

* Gerekirse 2" (50 mm) PVC boru için P/N 241400SP adaptörü kullanın

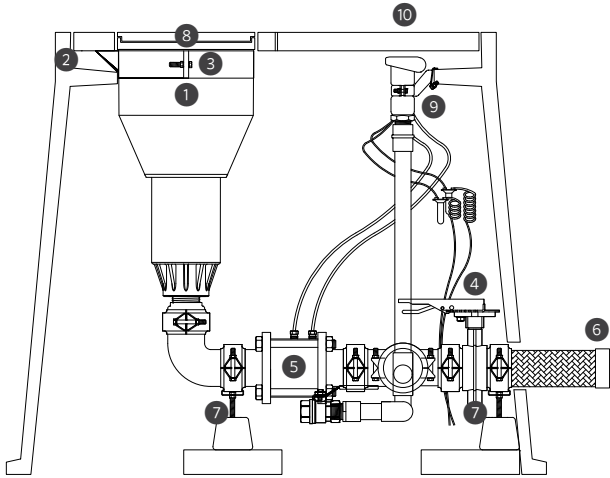


ST-1600 / ST-1700 Aleti

P/N 517600SP

Dişli tahrik mekanizma montajı ve sökülmesi için

ST-1600-KIT-B



ST-1600-KIT-B BİLEŞENLERİ

Şekil	Bileşenler	Miktar	Açıklama
1	ST-1600-HS-B	1	Yüksek hızlı yukarı hareket, ayarlanabilir açısı (40°-360°), 50 mm BSP girişi
2	ST-243636-B	1	Kompozit kasa
3	ST-BKT-1600	1	ST-1600-HS-B Rotor için rotor kasası askısı ve eğim ayar braketi
4	ST-BVF30-K	1	Manifold kelebek vana ve Victaulic® kaplin bağlantı kiti
5	ST-V30-KV	1	3" (80 mm) metal kontrol vanası, 80 mm yivli Victaulic giriş/çıkış bağlantısı, 91 cm uzağa yerleştirilmiş solenoid ve aç-kapa-otomatik seçici manifold
6	ST-H30-K	1	Paslanmaz çelik giriş hortumu 3" (80 mm) dişi NPT giriş
7	ST-SPT-K	2	Ayarlanabilir manifold destek ayağı; kasa başına iki adet gereklidir
8	ST-IBS-1600	1	ST-1600-HS-B rotor için dolgu bariyer sistemi kauçuk kapak kiti
9	ST-BKT-QCV	1	HQ-5-RC-BSP, Can Suyu Vanası için askı braketi
10	HQ-5-RC-BSP	1	Can Suyu Vanası, 1" (25 mm) BSP girişi, anahtar için 1/4" (32 mm) çıkışı

Victaulic, Victaulic Firması'nın ticari markasıdır.

ST Dolgu Bariyer Sistemi

ST-IBS-1600

Dolgu bariyer sistemi yüzey alanına sahip kauçuk kapak takımı.

ST Ayarlanabilir Askı Desteği

ST-BKT-1600

Bu braket, kasa içinde rotoru destekler ve mükemmel bir yüzey geçişine izin veren dikey yükseklik ayarlamaları sağlar.

ST Manifold ve İzolasyon Vanası

ST-BVF30-K

3" (80 mm) rakor, izolasyon vanası ve tahliye vanası dahil galvanizli demir manifold.

ST H-Blok Manifold Destekleri

ST-SPT-K

Ayarlanabilir destek sehpaları, geri dönüştürülmüş lastik kauçuktan yapılmış geniş bir ayak tabanı ve 50 mm dikey olarak ayarlanabilir bir destek rayı (manifold altında iki adet gereklidir) içerir.



ST Esnek Paslanmaz Çelik Giriş Hortumu

ST-H30-K

Paslanmaz çelik destek örgülü 3" (80 mm) ultra esnek, paslanmaz çelik oluklu hortum.

ST Ağır Şartlara Dayanıklı, Yavaş Açılan Vana

ST-V30-KV

3" (80 mm) ultra düşük basınç kaybı vanası (0,15 bar; 65 m'de 15 kPa³/saat; 1.082 l/dk). Açık-kapalı-otomatik seçici ve solenoid (gösterilmemiştir) içerir.

ST-1600 NOZUL PERFORMANS VERİSİ*

Nozul	Basınç		Atış mesafesi	Debi		Yağmurlama mm/sa	
	bar	kPa		PZT	m ³ /sa	l/dk	■
16 ● Siyah	4,0	400	32,5	21,8	364	41,4	47,8
	5,0	500	35,0	24,4	406	39,8	45,9
	6,0	600	37,0	26,8	446	39,1	45,1
	7,0	700	39,0	28,9	482	38,0	43,9
	8,0	800	41,0	31,2	520	37,1	42,9
18 ● Siyah	4,0	400	34,0	24,3	405	42,0	48,6
	5,0	500	37,0	27,1	452	39,6	45,8
	6,0	600	39,0	29,8	496	39,1	45,2
	7,0	700	40,5	32,1	535	39,1	45,2
	8,0	800	43,0	34,8	580	37,6	43,5
20 ● Siyah	4,0	400	35,0	32,7	545	53,4	61,7
	5,0	500	39,0	36,5	609	48,1	55,5
	6,0	600	43,0	40,1	668	43,4	50,1
	7,0	700	44,0	43,3	721	44,7	51,6
	8,0	800	45,0	46,4	773	45,8	52,9
22 ● Siyah	4,0	400	36,0	38,9	649	60,1	69,4
	5,0	500	39,5	43,6	726	55,8	64,5
	6,0	600	44,0	47,7	795	49,3	56,9
	7,0	700	47,0	51,5	859	46,7	53,9
	8,0	800	48,0	55,2	920	47,9	55,3
24 ● Siyah	4,0	400	37,0	45,9	765	67,1	77,4
	5,0	500	40,5	51,3	855	62,6	72,2
	6,0	600	45,0	56,2	937	55,5	64,1
	7,0	700	47,5	60,7	1.012	53,8	62,2
	8,0	800	48,7	65,0	1.084	54,9	63,3
26 ● Siyah	4,0	400	38,4	53,0	883	71,8	82,9
	5,0	500	41,4	59,2	986	68,8	79,5
	6,0	600	46,0	64,6	1.077	61,0	70,4
	7,0	700	48,7	69,7	1.162	58,6	67,7
	8,0	800	50,3	74,2	1.237	58,7	67,8

NOT:

Tüm yağmurlama hızları 180° çalışma için hesaplanmıştır. 360° sprinkler yağmurlama hızı için 2'ye bölün.

*Tüm atış mesafeleri ölçümleri standart dönüş hızlarında alınır. Dönüşü minimum dönüş hızına yavaşlatmak yarıçapa 3+ m ekleyecektir.

KUSURSUZ ENTEGRASYON

Etraftaki sentetik yüzeyle mükemmel uyum sağlar.



ST KASALAR

Ağır şartlara dayanıklı, konik cam elyafı ve polimer-beton yapı, rotor, can suyu vanası ve uzak manifold montajı için önceden döküm delikler içerir.

Can suyu elemanları, döküntüler ve suda çözünür boyaları yıkamak için uygun bir su kaynağı sağlar. Tümleşik kasa içi tasarımı, ek can suyu muhafazalarına olan ihtiyacı ortadan kaldırır.

ST-V30-KV vana kiti, uzaktan yerleştirilmiş bir açık-kapalı-otomatik seçici ve solenoid manifold düzeneği içerir. Bu kullanışlı özellikler, kolay erişim için vana manuel kontrol fonksiyonlarını ve solenoid bağlantılarını yüzeye daha yakın hale getirir.

ST-243636-B: 76 mm kalınlığında, 4 parçalı PC kapak seti içerir

Ana kapak: 61 cm x 91 cm
Toplam yükseklik: 91 cm
Gövde ağırlığı: 70 kg
Toplam ağırlık: 138 kg
Taban pedi: 106 cm x 122 cm
Hızlı erişim portları: 2



① Can Suyu Vanası



② Açık-Kapalı-Otomatik Seçici

