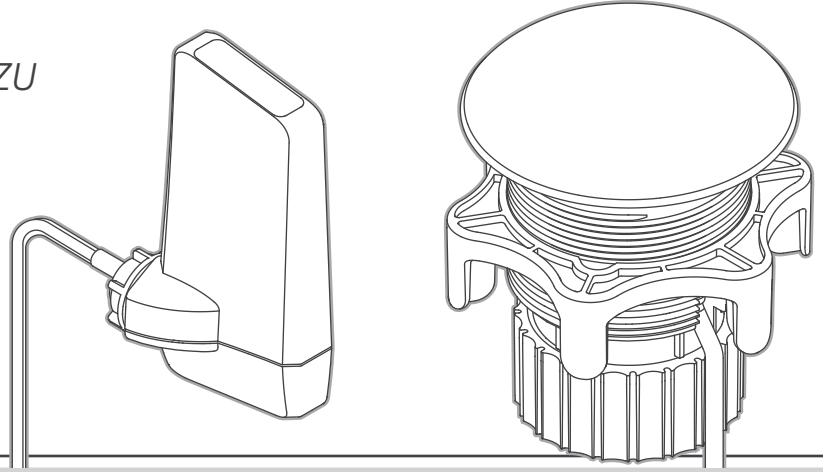


# Kablosuz HC Debi Sistemi

*HIZLI BAŐLANGIÇ KILAVUZU*



## **WHCFLOW**

Kablosuz HC Debi Sistemi

HC Debi Ölçerlerle kullanılmak üzere  
Kablosuz İletişim Sistemi

**Hunter®**

## Giriş

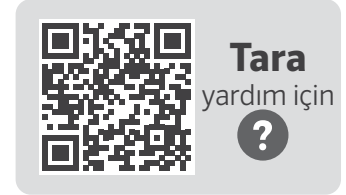
Kaldırımın altından tünel kazmaya veya kaldırım üstünde kazı yapmaya artık gerek yok! Bu basit kablosuz iletişim kiti ile Hydrawise® kontrol sisteminize kablosuz debi izleme yetenekleri ekleyin.

Kablosuz HC Debi iletişim kiti, herhangi bir yeni kurulum veya yenileme projesi için zamandan, malzemeden ve işçilikten tasarruf etmenize yardımcı olur. Asfalt, beton ve diğer sert zemin peyzajı yolunuza çıktığında, sistem hidroliğini izlemek için kablosuz vericiyi ve alıcıyı herhangi bir HC Debi Ölçer\* ile kolayca eşleştirin.

Kablo döşemeye veya kazı yapmaya gerek kalmadan, istasyon düzeyinde debi oranlarını ve debi toplamalarını kablosuz olarak sensörden kontrol ünitesine gönderin.

- Vericiden alıcıya doğrudan görüş ile 152 m 'ye kadar iletişim sağlar
- HC, HPC, Pro-HC ve HCC kontrol üniteleri ile uyumludur

Kablosuz HC Debi Ölçer, Hydrawise web tabanlı sulama yönetim platformuyla uyumludur. Kurulum talimatları için <https://support.hydrawise.com> sitesini ziyaret ediniz.

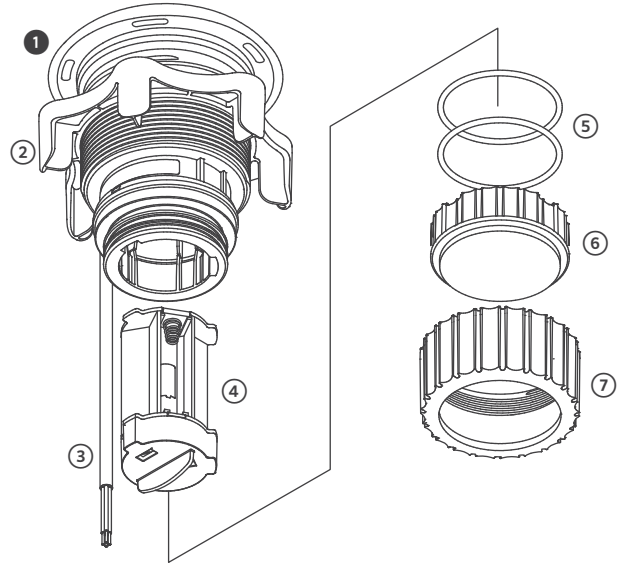
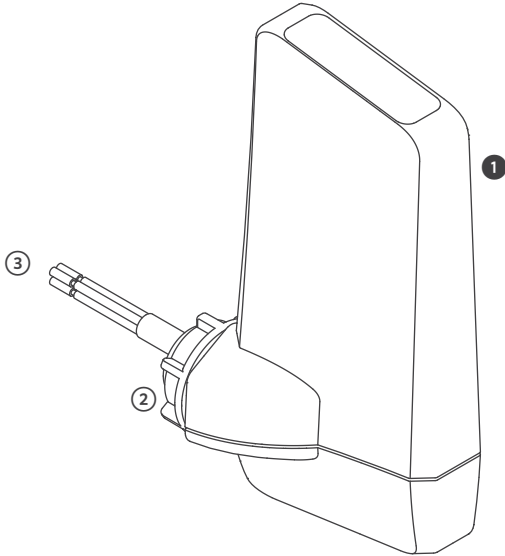


<https://hunter.help/whcflow>

\*Debi ölçer ayrıca satılır.

**1. Alıcı**

2. Alıcı tespit somunu
3. Kablo demeti: beyaz ve mavi kablolar sensör terminallerine; sarı kablolar 24 VAC terminallerine

**1. Verici**

2. Verici tespit somunu
3. Beyaz ve mavi kablolar (sensöre)
4. Pil paketi (3 AA)
5. O-ring
6. Pil bölmesi kılıfı
7. Pil bölmesi kapağı

## Sisteme Genel Bakış ve İşlemler

Kablosuz HC Debi iletişim kiti, Hydrawise özellikli kontrol üniteleriyle kablosuz debi izleme özellikleri sağlamak için herhangi bir HC Debi Ölçer\* ile eşleşir. Uyumlu debi ölçerler ve kontrol üniteleri şunları içerir:

- HC-075-FLOW (-B), HC-100-FLOW (-B), HC-150-FLOW (-B), HC-200-FLOW (-B)
- HC, HPC, Pro-HC ve HCC kontrol üniteleri

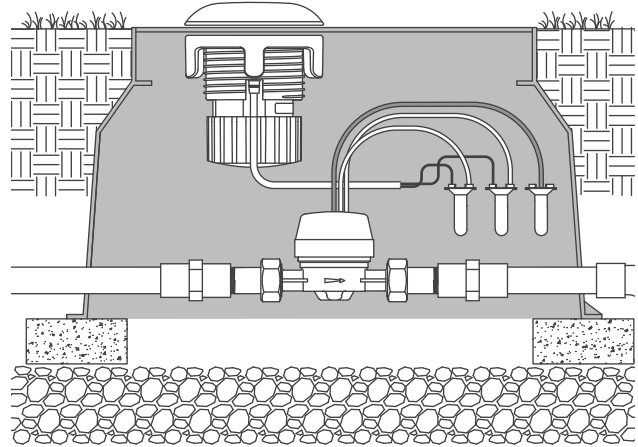
Kablosuz HC Debi kiti, vericiden alıcıya doğrudan görüş ile 152 m'ye kadar iletişim sağlar.

Debi verileri her 5 saniyede bir kablosuz olarak iletilir ve hem verici hem de alıcıda yanıp sönen yeşil bir LED ile gösterilir.

Kablosuz HC Debi alıcısı, kontrol ünitesi içindeki 24 VAC terminallerinden güç alır.

Kablosuz HC Debi vericisi pille çalışır (3 AA) ve HC Debi Ölçer'e bağlantı için iki kabloya sahiptir.

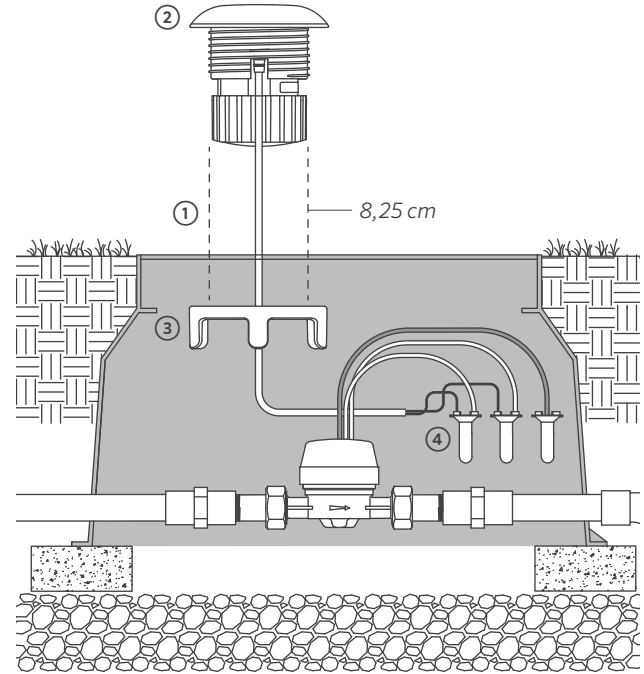
### Verici ve HC Debi Ölçer Kurulum Bilgileri



\*Debi ölçer ayrıca satılır.

## Verici Kurulumu

1. Bir delik testeresi kullanarak vana kutusu kapağında 8,25 cm çapında bir delik açın.
2. Verici tespit somununu açın ve vericiyi, mantar kapak yukarıda kalacak şekilde vana kutusu kapağındaki delikten içeri doğru takın.
3. Vana kutusu kapağına oturana kadar verici tespit somununu saat yönünde çevirerek vericiyi yerine sabitleyin.
4. Su geçirmez bağlantı parçalarını kullanarak, vericinin beyaz kablosunu HC Debi Ölçer beyaz kablosu ile birleştirin. Ardından vericinin mavi kablosunu HC Debi Ölçer mavi kablosu ile birleştirin.

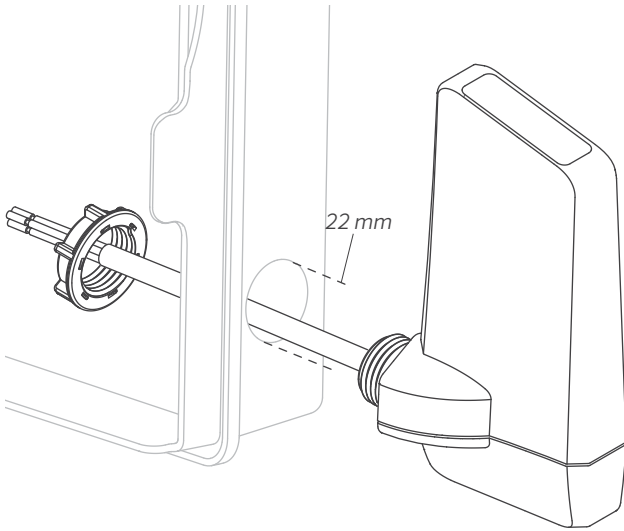


### NOT:

Debi ölçerden gelen kırmızı kabloyu su geçirmez bir ek ile kapatın. Bu kablo kullanılmıyor.

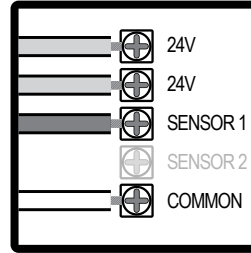
## Alıcı Kurulumu

- Kablosuz HC Debi Alıcısı, ana bilgisayar kontrol ünitesine monte edilir ve onun tarafından çalıştırılır.
- En iyi sonuçlar için, alıcıyı kontrol ünitenizin hemen yanındaki çıkışlardan birine monte edin. Çıkışları delebilmek için 22 mm'lik bir delik testeresi kullanın. Kabloları ve dişli nipeli bu çıkıştan kontrol ünitesi içine besleyin ve verici tespit somunu ile yerine sabitleyin.

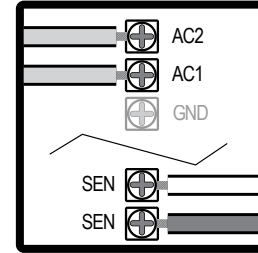


- İki sarı kabloyu 24 VAC terminallerinden birine bağlayın.
- Beyaz ve mavi kabloları sensör terminallerine bağlayın.

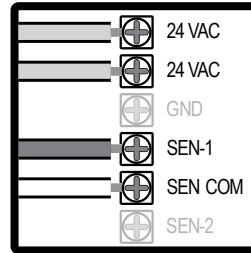
### HC



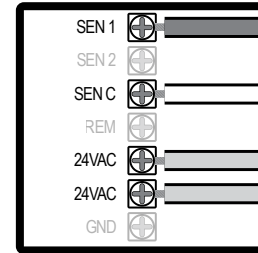
### HPC



### Pro-HC



### HCC



### Verici ve Alıcının Eşleştirilmesi

Verici ve alıcı, kutudan çıkar çıkmaz kablosuz iletişim için önceden yapılandırılmıştır. Vericiye veya alıcıya güç verdikten sonra, açılış işleminin tamamlanması için en az 10 saniye bekleyin. Bu süre boyunca, ünite çalışmaya hazır olmadan bir veya daha fazla kez yeşil LED yanıp sönecektir.

Debi meydana geldiğinde verici, debi sensörü verilerini her 5 saniyede bir azami hızda (debiye bağlı olarak) iletecektir. Alıcı LED'i, debinin meydana geldiğini belirtmek için aynı hızda yeşil renkte yanıp sönecektir.

### Düşük Pil Göstergesi (Verici)

Alıcı LED'i, pilin zayıfladığını veya boşaldığını belirtmek için her 3 saniyede iki kez kırmızı renkte yanıp sönecektir. Bu pil durumu güncellemesi yalnızca debi koşulları olduğu sırada gerçekleşecektir.

## Sistem Faktörleri

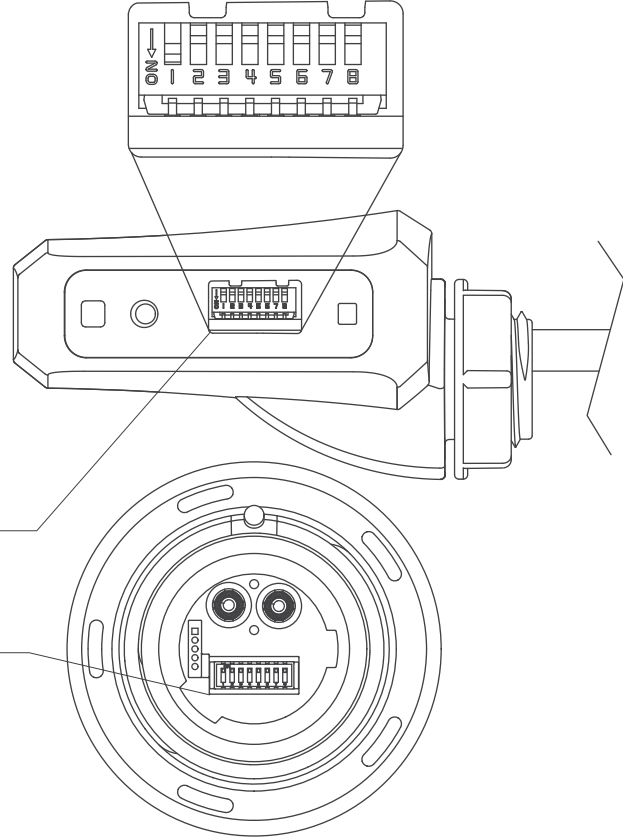
Birden çok kontrol ünitesi ve sensör birbirine yakın olduğunda, kullanıcılar vericiler ve alıcılar arasında karışma olmasını önlemek için radyo kanallarını değiştirmelidir.

Hem verici hem de alıcı içinde 1-8 olarak etiketlenmiş sekiz farklı ayar anahtar konumu vardır. Hem verici hem de alıcı için fabrika varsayılan ayarında ayar anahtarı konumu 1 AÇIK ve diğer tüm ayar anahtarları KAPALI olarak ayarlanmıştır.

Kanali değiştirmek için, basitçe ayar anahtarı konumlarını değiştirin. Örnek: Düz uçlu bir tornavida kullanarak, ayar anahtarı konumunu 1'i KAPALI konumuna ve anahtar konumu 2'yi AÇIK konumuna çevirin (bunu hem verici hem de alıcı için yapın).

**Alıcı Ayar Anahtarları**

**Verici Ayar Anahtarları**





## FCC

Bu aygıt, FCC Kurallarının 15. bölümüne uygundur. Çalıştırma, aşağıdaki iki koşula tabidir: (1) Bu aygıt zararlı parazite neden olmayabilir ve (2) bu aygıt, istenmeyen çalışmaya neden olabilecek parazit dahil olmak üzere alınan her türlü paraziti kabul etmelidir.

Bu ekipman test edilmiş ve FCC Kurallarının 15. Bölümüne göre B Sınıfı dijital cihaz sınırlarına uygun olduğu görülmüştür. Bu sınırlar, bir yerleşim yeri kurulumunda zararlı parazitlere karşı makul koruma sağlamak için tasarlanmıştır. Bu ekipman, radyo frekansı enerjisi üretir, kullanır ve yayabilir ve talimatlara uygun olarak kurulmaz ve kullanılmazsa, radyo iletişimlerinde zararlı parazite neden olabilir. Ancak, belirli bir kurulumda parazit olmayacağına dair bir garanti yoktur. Bu ekipman,

radyo veya televizyon alımında, ekipmanın kapatılıp açılmasıyla belirlenebilecek zararlı parazite neden olursa, aşağıdaki önlemlerden birini veya birkaçını alarak paraziti gidermeye çalışmanız önerilir:

- Alıcı anteni başka yöne çevirin veya başka yere yerleştirin.
- Donanım ile alıcı arasındaki mesafeyi arttırın.
- Aygıtı, alıcının bağlı olduğu devreden farklı bir devredeki prize takın.
- Yardım için bayiye veya deneyimli bir radyo/TC teknisyenine danışın.

Hunter Industries tarafından açıkça onay verilmeyen değişiklikler veya modifikasyonlar, kullanıcının bu cihazı çalıştırma yetkisini geçersiz kılabilir. Gerekirse, daha fazla öneri için bir Hunter Industries Inc. temsilcisine veya deneyimli bir radyo/televizyon teknisyenine danışın.

### ISED

Bu aygıt, Innovation, Science and Economic Development Canada'nın lisanstan muaf RSS(ler)i ile uyumlu lisanstan muaf verici(ler)/alicılar içerir. Çalıştırılması aşağıdaki iki koşula tabidir:

1. Bu aygıt parazite neden olamaz.
2. Bu cihaz istenmeyen çalışmaya neden olabilecek parazitler dahil olmak üzere aldığı tüm parazitleri kabul etmelidir.

Le présent appareil est conforme aux CNR d'Industrie Canada applicables aux appareils radio exempts de licence. L'exploitation est autorisée aux deux conditions suivantes:

1. L'appareil ne doit pas produire de brouillage, et
2. L'utilisateur de l'appareil doit accepter tout brouillage radioélectrique subi, même si le brouillage est susceptible d'en compromettre le fonctionnement.

### CE

Hunter Industries işbu belge ile radyo ekipmanı tipi W-HC-FLOW-TR-INT ve W-HC-FLOW-R-INT modellerinin 2014/53/EU Yönergesi ile uyumlu olduğunu beyan eder.

AB uygunluk beyanının tam metni aşağıdaki internet adresinde mevcuttur:

<http://subsite.hunterindustries.com/compliance>.



<https://hunter.info/compliance>



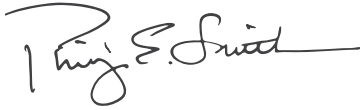


---

Müşterilerimizin başarılarına katkıda bulunmak bizim en büyük motivasyonumuzdur. Yeniliklere ve mühendisliğe olan tutkumuz tüm faaliyetlerimize yansır. Umuyoruz ki verdiğimiz istisnai destek sayesinde, önümüzdeki uzun yıllar boyunca Hunter'ın müşteri ailesinin bir ferdi olmaya devam edeceksiniz.



Gregory R. Hunter, Hunter Industries CEO'su



Gene Smith, Başkan, Peyzaj Sulaması ve Dış Mekan Aydınlatma

---

**HUNTER INDUSTRIES** | *Built on Innovation®*  
1940 Diamond Street, San Marcos, CA 92078 ABD  
hunterindustries.com