

CELL-KIT

INSTALLATION GUIDE

GUÍA DE INSTALACIÓN

GUIDE D'INSTALLATION

GUIDA DI INSTALLAZIONE

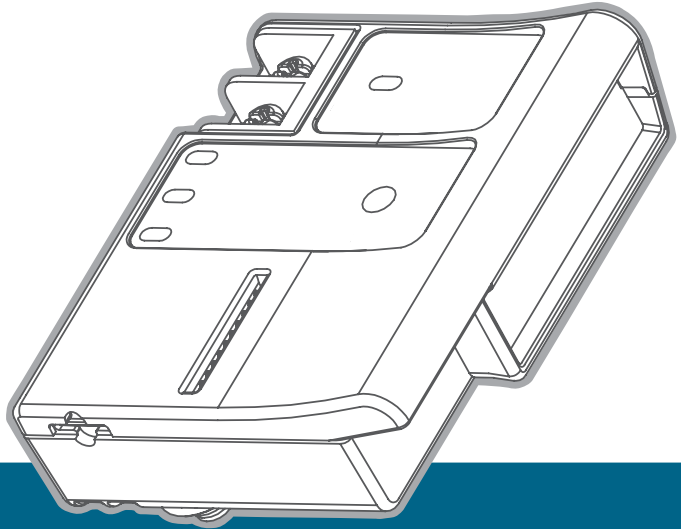
GUIA DE INSTALAÇÃO

INSTALLATIONSANLEITUNG

KURULUM KILAVUZU

РУКОВОДСТВО ПО УСТАНОВКЕ

INSTRUKCJA INSTALACJI



Cellular Communication Module
for Hunter ICC2 Controllers

Hunter[®]

Table of Contents

- 2 Overview**
- 3 Components**
- 3** Kit Contents
- 4** Inner Module
- 4 Product Installation**
- 4** SyncPort® Adapter Installation
- 5** Antenna Installation
- 6** Inner Module Installation
- 7 Cellular Configuration with the Centralus Platform**
- 7** How to Complete Your Setup
- 8 Compliance**

The Cellular Communication Module is used to connect ICC2 Controllers to Hunter's Centralus™ Irrigation Management Platform. This 4G LTE communication module allows for wide area connectivity to Centralus cloud-based control and provides an alternative to Wi-Fi and Ethernet connections to the internet.

A Hunter Centralus account is required to complete controller setup and configuration in the software. Visit centralus.hunterindustries.com to set up a free account.

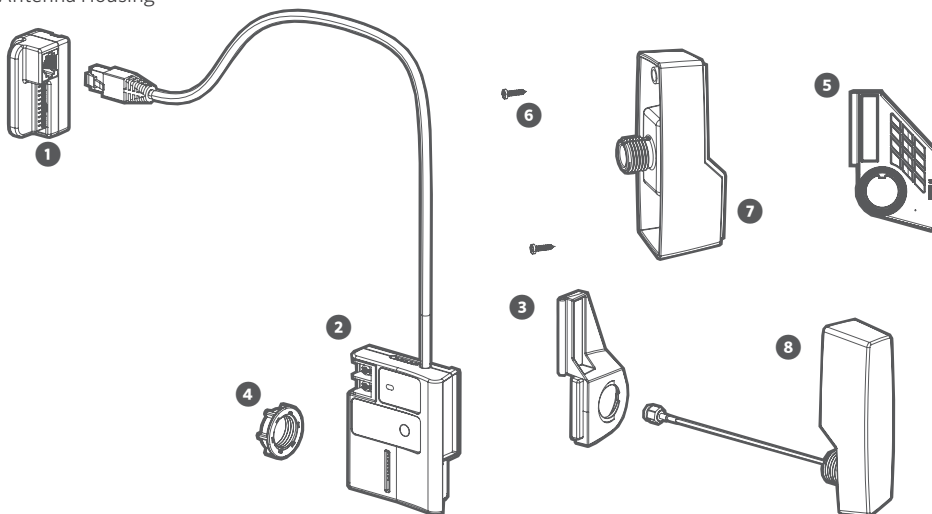


hunter.info/CentralusPlatform

Kit Contents

The Cellular Communication Module includes all necessary hardware for plastic, metal, and pedestal ICC2 Controller installations.

1. SyncPort Adapter
2. Inner Module (SIM card included for activation in North America)
3. Inner Module Mounting Bracket for Plastic ICC2 Cabinets
4. Shank Nut
5. Inner Module Mounting Bracket for Metal ICC2 Cabinets
6. Screws (M2.6 x 12 mm; qty. 2)
7. External Antenna Adapter for Metal ICC2 Cabinets
8. Antenna Housing



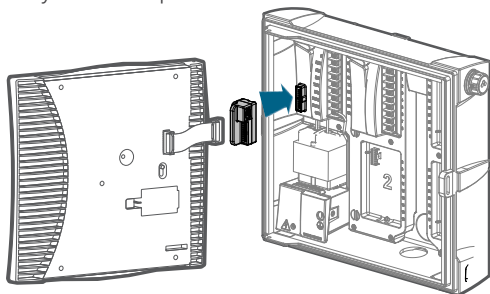
Components and Product Installation

Inner Module

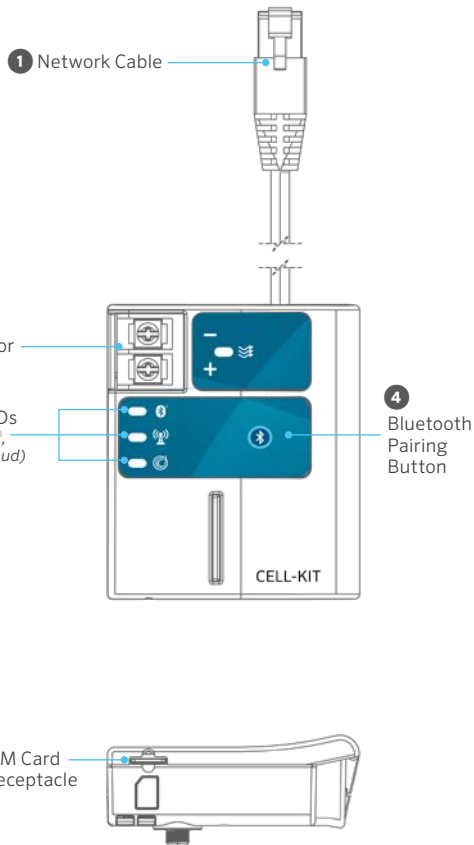
The Inner Module is the main component of the Cellular Communication Module Kit. It is powered by the host ICC2 Controller and is installed securely inside the controller enclosure. The magnetic mounting bracket allows for quick installation and removal. The Inner Module connects to an exterior-mounted cellular antenna via SMA connection. It also houses the SIM card required for data activation and provides two screw terminals for a flow sensor input.

SyncPort Adapter Installation

1. Turn off AC power to the controller.
2. Disconnect the facepack ribbon cable from the Power Module in the upper left corner of the controller.
3. Install the SyncPort Adapter onto the Power Module plug.
4. Plug the facepack ribbon cable into the SyncPort Adapter.



The Bluetooth® word mark and logos are registered trademarks owned by Bluetooth SIG Inc. and any use of such marks by Hunter Industries is under license.



Antenna Installation

1. For plastic ICC2 Controller installations, remove the conduit knockout on the lower right side of the controller cabinet (e.g., Fig.1). For metal ICC2 Controller installations, remove the rubber plug on the right side of the enclosure.
2. The Antenna Housing mounts to the exterior of the controller enclosure. Route the coaxial cable through the knockout opening and into the controller enclosure (e.g., Fig.1).
3. To secure the Antenna to the cabinet, install the Inner Module Mounting Bracket (for plastic ICC2 Controller installations) over the Antenna Housing thread body and cable, and hand tighten the shank nut to hold both parts in place.
4. For metal ICC2 Controller installations, combine the Antenna Housing with the External Antenna Adapter (component #7). Feed the coaxial cable through the adapter and screw the housings together (see Fig. 2).
5. Secure the Antenna Housing to the controller using the shank nut and Mounting Bracket for Metal Cabinets.

Fig. 1

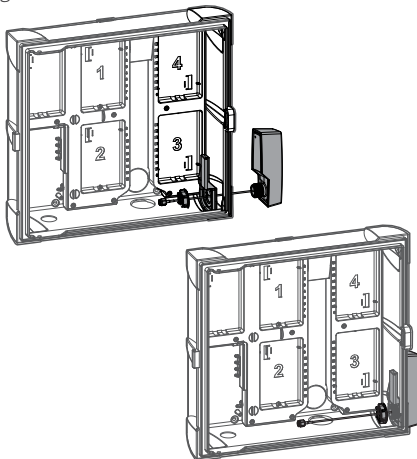
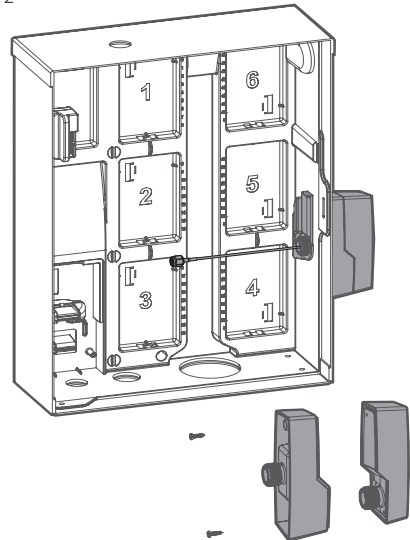


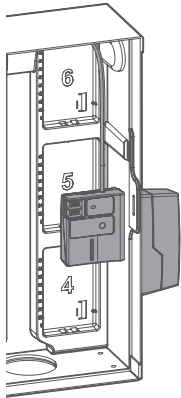
Fig. 2



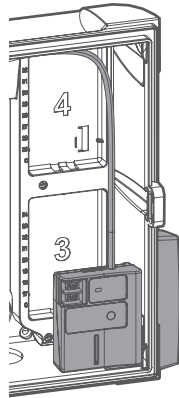
Product Installation

Inner Module Installation

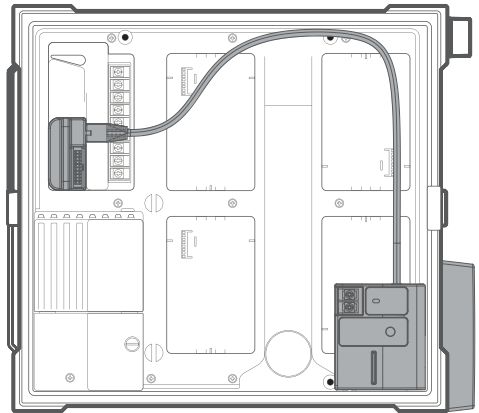
1. With the Antenna Housing and Mounting Bracket installed, connect the Inner Module.
2. Thread the coaxial cable from the Antenna onto the SMA connector on the back of the Inner Module.
3. The Inner Module snaps into place on the Mounting Brackets via magnets.
4. Connect the network cable Cat 5/6 plug coming from the top of the Inner Module to the SyncPort Adapter.
5. Restore power to the controller to initialize the Cellular Communication Module.



Metal Cabinet



Plastic Cabinet



How to Complete Your Setup



hunter.info/cellkit

Once the Cellular Communication Module is installed in an ICC2 Controller and powered on, it is ready for connection to the internet. **To complete the setup, you must activate a cellular data subscription and add the controller to the Centralus Platform.** Scan the QR Code above for additional step-by-step instructions.

The Hunter CELLKIT App is required to complete the connection to local cellular networks. Download the free CELLKIT App from the Apple App Store or Google Play.



hunter.info/ios



hunter.info/android



Apple and the Apple logo are trademarks of Apple Inc., registered in the U.S. and other countries. App Store is a service mark of Apple Inc. Google Play and the Google Play logo are trademarks of Google LLC.

Product Specifications

Cellular Communication Module power supply: 24 VAC from host ICC2 Controller

Cellular connection: LTE-M (Cat-M1); NB-IoT

Cellular modem carrier approvals:

- AT&T End-Device Certified (LTE-M)
- Verizon End-Device Certified (LTE-M)
- Bell End-Device Certified (LTE-M)
- Telus End-Device Certified (LTE-M)
- Compatible with other carriers offering LTE-M/NB-IoT services

Cellular bands supported:

- 1, 2, 3, 4, 5, 8, 12, 13, 18, 19, 20, 25, 26, 28, and 39

Compliance

FCC:

This device complies with part 15 of the FCC Rules. Operation is subject to the following two conditions:

1. This device may not cause harmful interference.
2. This device must accept any interference received, including interference that may cause undesired operation.

This equipment has been tested and found to comply with the limits for a Class B digital device pursuant to Part 15 of the FCC Rules. These limits are designed to provide reasonable protection against harmful interference in a residential installation. This equipment generates, uses, and can radiate radio frequency energy and, if not installed and used in accordance with the instructions, may cause harmful interference to radio communications. However, there is no guarantee that interference will not occur in a particular installation. If this equipment does cause harmful interference to radio or television reception, which can be determined by turning the equipment off and on, the user is encouraged to try to correct the interference by one or more of the following measures:

- Reorient or relocate the receiving antenna.
- Increase the separation between the equipment and receiver.
- Connect the equipment into an outlet on a circuit different from that to which the receiver is connected.
- Consult the dealer or an experienced radio/TV technician for help.

Changes or modifications not expressly approved by Hunter Industries could void the user's authority to operate this device. If necessary, consult a representative of Hunter Industries Inc. or an experienced radio/television technician for additional suggestions.

To satisfy FCC and ISED RF Exposure requirements for mobile and base station transmission devices, a separation distance of 10" (25 cm) or more should be maintained between the antenna of this device and persons during operation. To ensure compliance, operation at closer than this distance is not recommended. The antenna(s) used for this transmitter must not be co-located or operating in conjunction with any other antenna or transmitter.

ISED:

This device contains licence-exempt transmitter(s)/ receiver(s) that comply with Innovation, Science and Economic Development Canada's licence-exempt RSS(s). Operation is subject to the following two conditions:

1. This device may not cause interference, and
2. This device must accept any interference, including interference that may cause undesired operation of the device.

Le présent appareil est conforme aux CNR d'Industrie Canada applicables aux appareils radio exempts de licence. L'exploitation est autorisée aux deux conditions suivantes:

1. L'appareil ne doit pas produire de brouillage, et l'utilisateur de l'appareil doit accepter tout brouillage radioélectrique subi, même si le brouillage est susceptible d'en compromettre le fonctionnement.
2. L'utilisateur de l'appareil doit accepter tout brouillage radioélectrique subi, même si le brouillage est susceptible d'en compromettre le fonctionnement.

This equipment complies with ISED radiation exposure limits set forth for an uncontrolled environment. This equipment should be installed and operated with greater than 25 cm between the radiator and your body.

IFETEL:

La operación de este equipo está sujeta a las siguientes dos condiciones: (1) es posible que este equipo o dispositivo no cause interferencia perjudicial y (2) este equipo o dispositivo debe aceptar cualquier interferencia, incluyendo la que pueda causar su operación no deseada.

Este equipo ha sido diseñado para operar con las antenas que enseguida se enlista y para una ganancia máxima de antena Gx dBi. El uso con este equipo de antenas no incluidas en esta lista o que tengan una ganancia mayor que Gx dBi quedan prohibidas. La impedancia requerida de la antena es de Z_y ohms.

 **Certificate of Conformity to European Directives**

Hereby, Hunter Industries declares that the radio equipment type CELL-KIT is in compliance with Directive 2014/53/EU.

The full text of the EU declaration of conformity is available at the following internet address:

subsiti.hunterindustries.com/compliance/

**Bluetooth maximum output power:**

- Frequency band (MHz): ISM 2.4 - 2.4835
- Maximum power (mW): 6.31

Cellular maximum output power:

Frequency band (MHz): LTE 700, 800, 850, 900, 1700, 1800, 1900, and 2100

- Maximum power (mW): 199.5

ES

ÍNDICE DE CONTENIDOS

- 10** Resumen
- 11** Componentes
- 11** Contenido del kit
- 12** Módulo interno
- 12** **Instalación del producto**
- 12** Instalación del adaptador SyncPort®
- 13** Instalación de la antena
- 14** Instalación del módulo interno
- 15** **Configuración de los datos móviles con la plataforma Centralus**
- 15** Cómo completar la configuración
- 15** **Cumplimiento**

El módulo de comunicación por datos móviles se utiliza para conectar los programadores ICC2 a la plataforma de gestión de riego Centralus™ de Hunter. Este módulo de comunicación 4G LTE permite una conectividad de gran alcance al control en la nube de Centralus y es una alternativa a las conexiones a Internet mediante Wi-Fi y Ethernet.

Se requiere una cuenta Centralus de Hunter para completar la configuración del programador en el software. Visite centralus.hunterindustries.com para crear una cuenta gratuita.

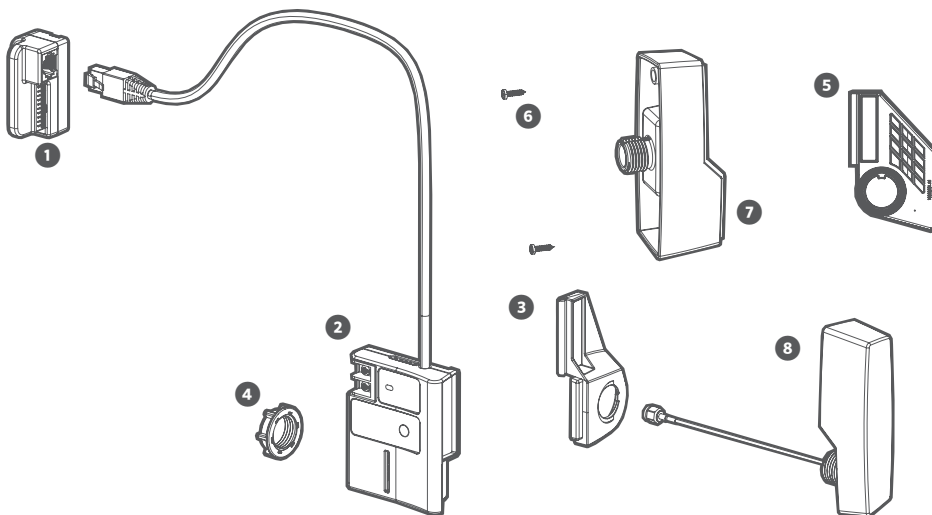


hunter.info/CentralusPlatform

Contenido del kit

El módulo de comunicación de datos móviles incluye todo el hardware necesario para instalaciones de los programadores ICC2 de plástico, metal y pedestal.

1. Adaptador SyncPort
2. Módulo interno (tarjeta SIM incluida para activación en Norteamérica)
3. Soporte de montaje del módulo interno para armarios de plástico de ICC2
4. Tuerca de espiga
5. Soporte de montaje del módulo interno para armarios metálicos de ICC2
6. Tornillos (M2,6 x 12 mm; uds. 2)
7. Adaptador de antena externa para armarios metálicos de ICC2s
8. Carcasa de la antena

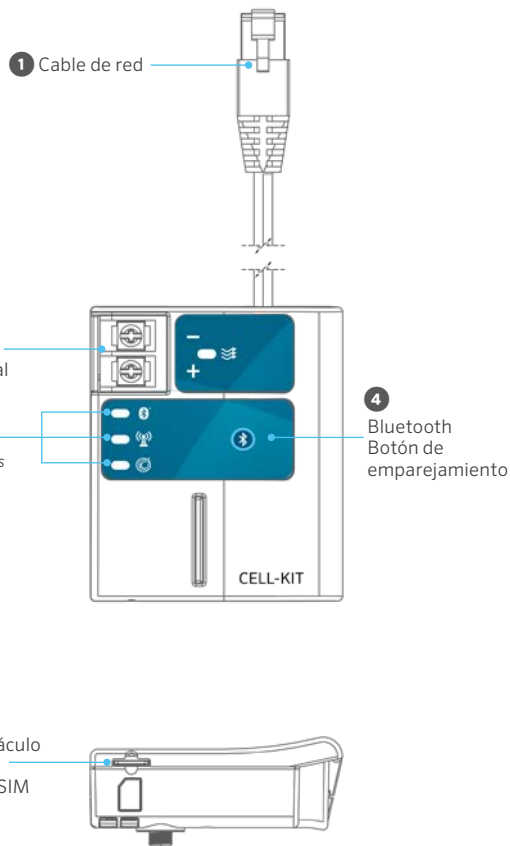
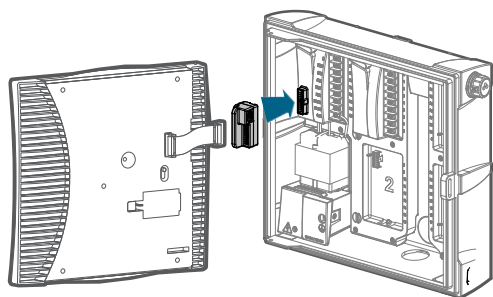


Módulo interno

El módulo interno es el componente principal del kit del módulo de comunicación por datos móviles. Está alimentado por el programador ICC2 "host" y está instalado de forma segura dentro del armario del programador. El soporte de montaje magnético permite una instalación y extracción rápidas. El módulo interno se conecta a una antena de telefonía móvil montada en el exterior mediante una conexión SMA. También alberga la tarjeta SIM necesaria para la activación de datos y proporciona dos terminales de tornillo para una entrada de sensor de caudal.

Instalación del adaptador SyncPort

1. Apague la alimentación AC del programador.
2. Desconecte el cable plano del módulo de alimentación situado en la esquina superior izquierda del programador.
3. Instale el adaptador SyncPort en el conector del módulo de alimentación.
4. Enchufe el cable plano de la carátula al adaptador SyncPort.

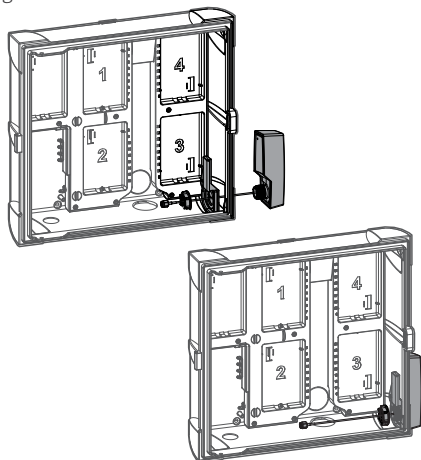


La marca nominativa y los logotipos de Bluetooth® son marcas registradas propiedad de Bluetooth SIG Inc. y cualquier uso de tales marcas por parte de Hunter Industries se hace bajo licencia.

Instalación de la antena

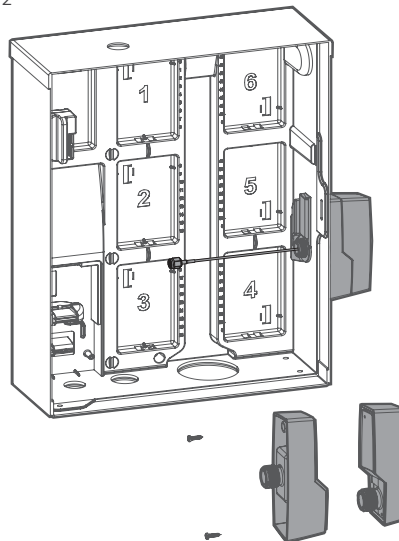
1. Para la instalación en el programador ICC2 en armario de plástico, abra el orificio ciego para conductos situado en la parte inferior derecha del armario del programador (véase Fig. 1). Para la instalación en el programador ICC2 en armario metálico, quite el tapón de goma situado en el lado derecho del armario.
2. La carcasa de la antena se monta en el exterior del armario del programador. Pase el cable coaxial a través del orificio ciego al interior del armario del programador (véase Fig. 1).
3. Para fijar la antena al armario, instale el soporte de montaje del módulo interno (para instalaciones del controlador ICC2 con armario de plástico) sobre la rosca y el cable de la carcasa de la antena y apriete a mano la tuerca de espiga para sujetar ambas piezas.

Fig. 1



4. Para la instalación de programadores ICC2 en armario metálico, combine la carcasa de antena con el adaptador de antena externa (componente n.º 7). Pase el cable coaxial a través del adaptador y atornille ambas carcasas juntas (véase Fig. 2).
5. Fije la carcasa de la antena al programador utilizando la tuerca de espiga y el soporte de montaje en el caso de armarios metálicos.

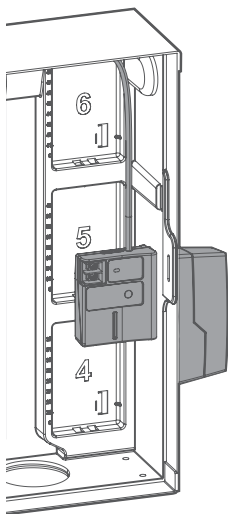
Fig. 2



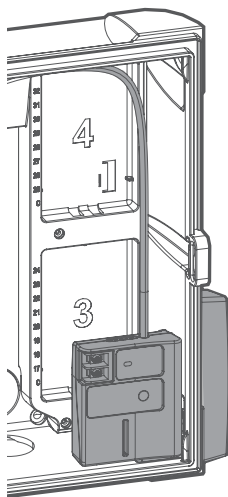
Instalación del producto

Instalación del módulo interno

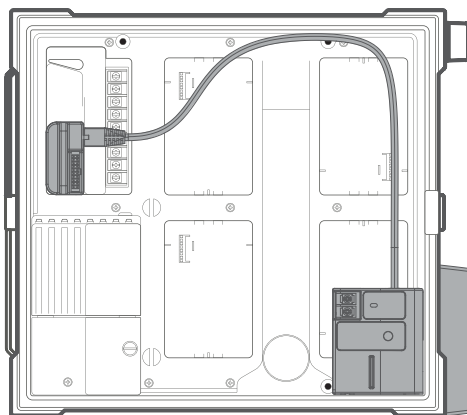
1. Con la carcasa de antena y el soporte de montaje instalados, conecte el módulo interno.
2. Enrosque el cable coaxial de la antena al conector SMA de la parte posterior del módulo interno.
3. El módulo interno encaja en su lugar en los soportes de montaje mediante imanes.
4. Conecte la pestaña del cable de red Cat 5/6 que viene de la parte superior del módulo interno al adaptador SyncPort.
5. Restablezca la alimentación al programador para inicializar el módulo de comunicación por datos móviles.



Armario metálico



Armario de plástico



Cómo completar la configuración



hunter.info/cellkit

Una vez que el módulo de comunicación por datos móviles está instalado en un programador ICC2 y encendido, está listo para conectarse a Internet. **Para completar la configuración, debe activar una suscripción de datos móviles y agregar el programador a la plataforma Centralus.** Escanee el código QR que se muestra arriba para obtener más instrucciones paso a paso.

Se requiere la aplicación Hunter CELLKIT para completar la conexión a las redes móviles locales. Descargue la aplicación gratuita CELLKIT de la App Store o Google Play.



hunter.info/ios



hunter.info/android



Apple y el logotipo de Apple son marcas comerciales de Apple Inc., registradas en EE. UU. y otros países. App Store es una marca de servicio de Apple Inc., Google Play y el logotipo de Google Play son marcas comerciales de Google LLC.

Especificaciones del producto

Fuente de alimentación del módulo de comunicación por datos móviles: 24 VCA del programador ICC2 "host"

Conexión por datos móviles: LTE-M (Cat-M1); NB-IoT

Aprobaciones del operador del módem de datos móviles:

- Certificación de dispositivo final de AT&T (LTE-M)
- Certificación de dispositivo final de Verizon (LTE-M)
- Certificación de dispositivo final de Bell (LTE-M)
- Certificación de dispositivo final de Telus (LTE-M)
- Compatible con otros operadores que ofrecen servicios LTE-M/NB-IoT

Bandas de datos móviles compatibles:

- 1, 2, 3, 4, 5, 8, 12, 13, 18, 19, 20, 25, 26, 28 y 39

Certificado de conformidad con las directivas europeas

Por el presente documento, Hunter Industries declara que los equipos radioeléctricos de tipo CELL-KIT cumplen con la Directiva 2014/53/UE.

El texto completo de la declaración de conformidad de la UE está disponible en la siguiente dirección de internet: subsiti.hunterindustries.com/compliance

Potencia de salida máxima de Bluetooth:

- Banda de frecuencia (MHz): ISM 2.4 - 2.4835
- Potencia máxima (mW): 6,31

Potencia de salida máxima de datos móviles:

Banda de frecuencia (MHz): LTE 700, 800, 850, 900, 1700, 1800, 1900 y 2100

- Potencia máxima (mW): 199,5

FR

Table des matières

16 Présentation

17 Composants

17 Contenu du kit

18 Module interne

19 Installation du produit

18 Installation de l'adaptateur SyncPort®

19 Installation de l'antenne

20 Installation du module interne

21 Configuration cellulaire avec la plateforme Centralus

21 Terminer l'installation

21 Conformité

Le module de communication cellulaire est utilisé pour connecter les programmeurs ICC2 à la plateforme de gestion de l'arrosage Centralus™ de Hunter. Ce module de communication 4G LTE permet de bénéficier du contrôle basé sur le cloud de Centralus sur des surfaces étendues et constitue une alternative aux connexions à Internet par Wi-Fi et Ethernet.

Un compte Hunter Centralus est nécessaire pour configurer et paramétrer le programmeur dans le logiciel. Rendez-vous sur centralus.hunterindustries.com pour vous créer un compte gratuit.

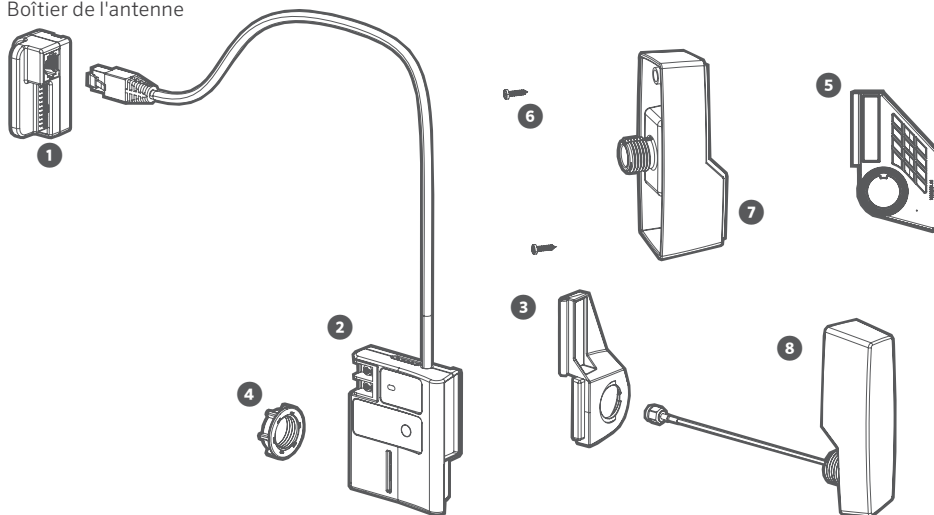


hunter.info/CentralusPlatform

Contenu du kit

Le module de communication cellulaire comprend tout le matériel nécessaire pour installer le programmeur ICC2, que ce soit dans un boîtier en plastique, en métal ou sur socle.

1. Adaptateur SyncPort
2. Module interne (carte SIM incluse pour l'activation en Amérique du Nord)
3. Support de fixation du module interne pour les boîtiers ICC2 en plastique
4. Écrou de tige
5. Support de fixation du module interne pour les boîtiers ICC2 en métal
6. Vis (M2.6 x 12 mm ; qté 2)
7. Adaptateur d'antenne externe pour les boîtiers ICC2 en métal
8. Boîtier de l'antenne



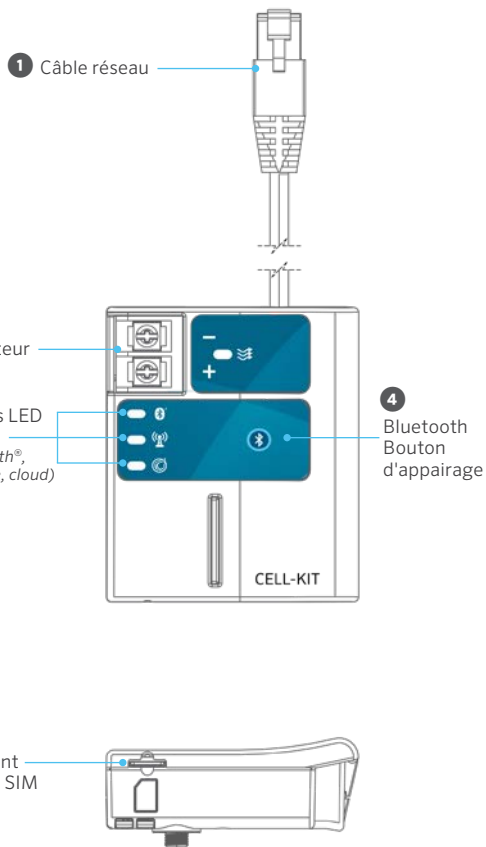
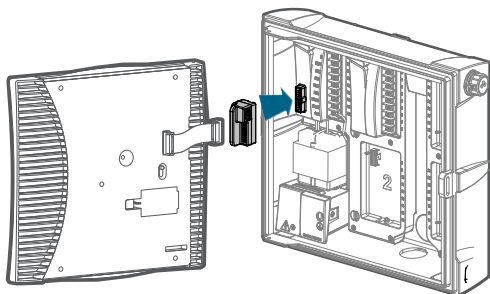
Installation du produit

Module interne

Le module interne est le composant principal du kit de module de communication cellulaire. Il est alimenté par le programmeur ICC2 hôte et installé à l'abri à l'intérieur du boîtier du programmeur. Le support de fixation magnétique permet de l'installer et de le retirer rapidement. Le module interne se connecte à une antenne cellulaire montée à l'extérieur via une connexion SMA. Il abrite également la carte SIM nécessaire à l'activation des données et comporte deux bornes à vis permettant de le relier à un capteur de débit.

Installation de l'adaptateur SyncPort

1. Mettez le programmeur hors tension.
2. Débranchez le câble ruban reliant la façade au module d'alimentation en haut à gauche du programmeur.
3. Installez l'adaptateur SyncPort sur la prise du module d'alimentation.
4. Branchez le câble ruban de la façade à l'adaptateur SyncPort.



La marque et les logos Bluetooth® sont des marques déposées détenues par Bluetooth SIG, Inc. et toute utilisation de ces marques par Hunter Industries est effectuée sous licence.

Installation de l'antenne

1. Pour les installations de programmeurs ICC2 en plastique, ouvrez l'ouverture défonçable située dans le coin inférieur droit du boîtier du programmeur (voir fig. 1). Pour les installations de programmeurs ICC2 en métal, retirez le bouchon en caoutchouc situé sur le côté droit du boîtier.
2. Le boîtier de l'antenne se fixe sur l'extérieur du boîtier du programmeur. Faites passer le câble coaxial à travers l'ouverture défonçable et dans le boîtier du programmeur (voir fig. 1).
3. Pour fixer l'antenne sur le boîtier, installez le support de fixation pour module interne (pour les installations de programmeurs ICC2 en plastique) par dessus le filetage et le câble du boîtier de l'antenne et serrez l'écrou à la main pour bien fixer les deux parties.
4. Pour les installations de programmeurs ICC2 en métal, utilisez le boîtier d'antenne avec l'adaptateur d'antenne externe (composant n° 7). Faites passer le câble coaxial à travers l'adaptateur et vissez les boîtiers l'un à l'autre (voir fig. 2).
5. Fixez le boîtier de l'antenne au programmeur au moyen de l'écrou et du support de fixation pour boîtiers en métal.

Fig. 1

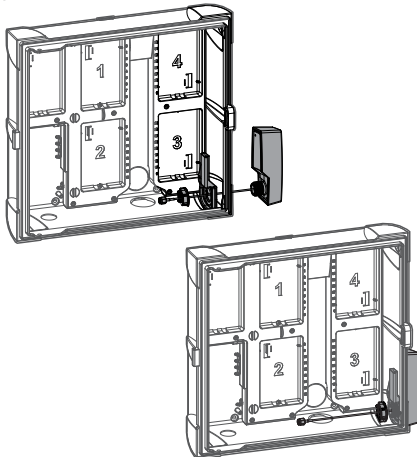
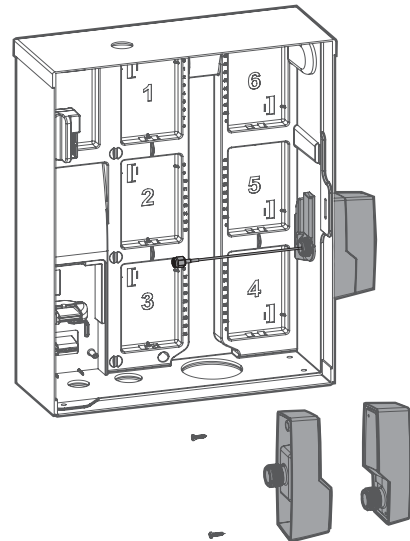


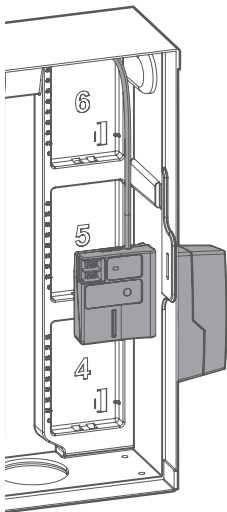
Fig. 2



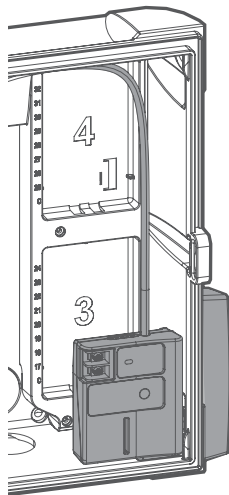
Installation du produit

Installation du module interne

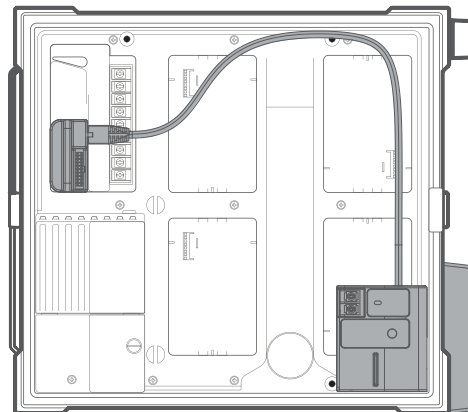
1. Une fois le boîtier de l'antenne et le support de fixation installés, connectez le module interne.
2. Vissez le câble coaxial de l'antenne sur le connecteur SMA situé à l'arrière du module interne.
3. Le module intérieur se fixe magnétiquement sur les supports de fixation.
4. Connectez la fiche du câble réseau cat. 5/6 provenant du haut du module interne à l'adaptateur SyncPort.
5. Remettez le programmeur sous tension pour initialiser le module de communication cellulaire.



Boîtier en métal



Boîtier en plastique



Terminer l'installation



hunter.info/cellkit

Une fois le module de communication cellulaire installé dans un programmeur ICC2 et mis sous tension, il peut être connecté à Internet. **Pour terminer l'installation, vous devez activer votre abonnement de données cellulaires et ajouter le programmeur à la plateforme Centralus.** Scannez le code QR ci-dessus pour obtenir des instructions détaillées sur la marche à suivre.

L'application Hunter CELLKIT est nécessaire pour la connexion aux réseaux cellulaires locaux. Téléchargez l'application gratuite CELLKIT dans l'Apple App Store ou Google Play.



hunter.info/ios



hunter.info/android



Apple et le logo Apple sont des marques de commerce d'Apple Inc., déposées aux États-Unis et dans d'autres pays. App Store est une marque de service d'Apple Inc. Google Play et le logo Google Play sont des marques de commerce de Google LLC.

Caractéristiques du produit

Alimentation du module de communication cellulaire :

24 V c.a. fournis par le programmeur ICC2 hôte

Connexion cellulaire : LTE-M (cat. M1) ; NB-IoT

Approbations de fournisseurs de modems cellulaires :

- Certifié pour les terminaux AT&T (LTE-M)
- Certifié pour les terminaux Verizon (LTE-M)
- Certifié pour les terminaux Bell (LTE-M)
- Certifié pour les terminaux Telus (LTE-M)
- Compatible avec les autres opérateurs offrant des services LTE-M/NB-IoT

Bandes cellulaires prises en charge :

- 1, 2, 3, 4, 5, 8, 12, 13, 18, 19, 20, 25, 26, 28 et 39

CE Déclaration de conformité aux directives européennes

Hunter Industries déclare par la présente que le modèle d'équipement radio CELL-KIT est conforme à la directive 2014/53/UE.

L'intégralité de la déclaration de conformité aux directives de l'UE est disponible à l'adresse suivante :

subsite.hunterindustries.com/compliance



Puissance de sortie Bluetooth maximale :

- Bande de fréquence (MHz) : ISM 2,4 à 2,4835
- Puissance maximale (mW) : 6,31

Puissance de sortie cellulaire maximale :

Bande de fréquence (MHz) : LTE 700, 800, 850, 900, 1700, 1800, 1900 et 2100

- Puissance maximale (mW) : 199,5

Indice

- 22** **Panoramica**
- 23** **Componenti**
- 23** Contenuto del kit
- 24** Modulo interno
- 25** **Installazione del prodotto**
- 24** Installazione dell'adattatore SyncPort®
- 25** Installazione dell'antenna
- 26** Installazione del modulo interno
- 27** **Configurazione della rete cellulare con la piattaforma Centralus**
- 27** Completamento della configurazione
- 27** **Conformità**

Il modulo di comunicazione dati viene utilizzato per collegare i programmatori ICC2 alla piattaforma di gestione dell'irrigazione Centralus™ di Hunter. Questo modulo di comunicazione 4G LTE consente la connettività a largo raggio al controllo Centralus basato su cloud ed è un'alternativa alle connessioni Internet Wi-Fi ed Ethernet.

Per completare l'impostazione e la configurazione del programmatore nel software, è necessario un account Hunter Centralus. Visitare centralus.hunterindustries.com per configurare un account gratuito.

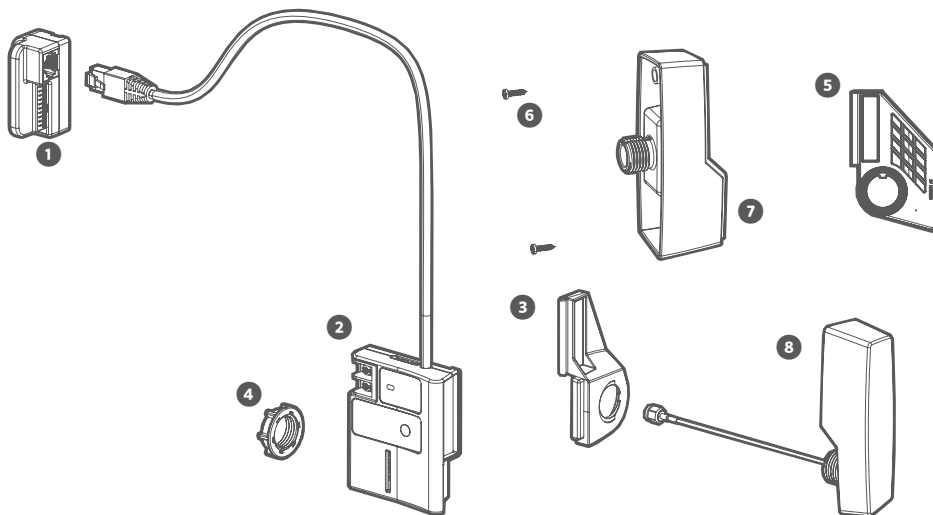


hunter.info/CentralusPlatform

Contenuto del kit

Il modulo di comunicazione dati include tutte le dotazioni necessarie per l'installazione con i programmatori ICC2 in plastica e metallo e su piedistallo.

1. Adattatore SyncPort
2. Modulo interno (include la scheda SIM per l'attivazione in Nord America)
3. Staffa di montaggio del modulo interno per armadietti ICC2 in plastica
4. Dado a codolo
5. Staffa di montaggio del modulo interno per armadietti ICC2 in metallo
6. Viti (M2,6 x 12 mm; quantità 2)
7. Adattatore per antenna esterna per armadietti ICC2 in metallo
8. Alloggiamento dell'antenna

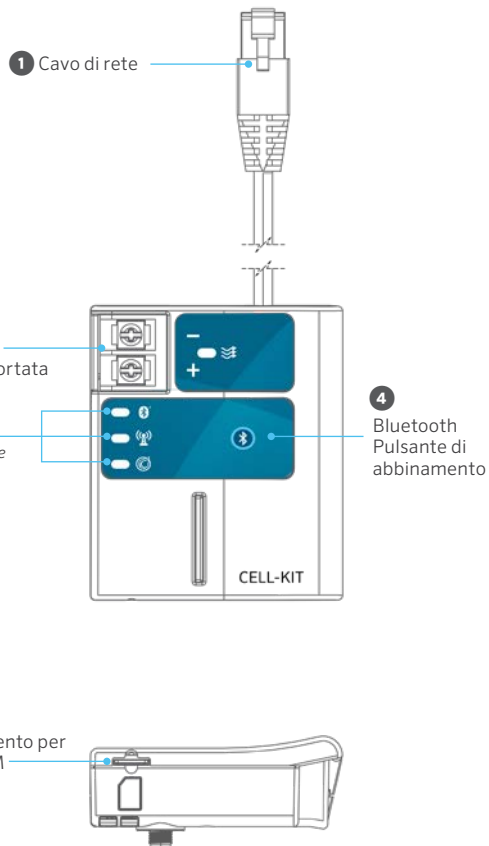
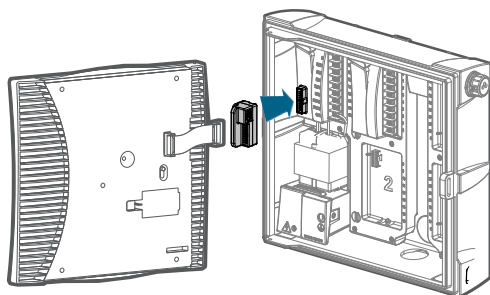


Modulo interno

Il modulo interno è il componente principale del kit del modulo di comunicazione dati. È alimentato dal programmatore ICC2 host ed è installato in modo sicuro nell'alloggiamento del programmatore. La staffa di montaggio magnetica consente un'installazione e una rimozione rapide. Il modulo interno si collega a un'antenna per rete cellulare montata all'esterno tramite una connessione SMA. Inoltre, ospita la scheda SIM necessaria per l'attivazione dei dati e dispone di due morsetti per il collegamento di un sensore di portata.

Installazione dell'adattatore SyncPort

1. Disattivare l'alimentazione CA del programmatore.
2. Scollegare il cavo piatto del frontalino dal modulo di alimentazione posto nell'angolo superiore sinistro del programmatore.
3. Installare l'adattatore SyncPort nel connettore del modulo di alimentazione.
4. Inserire il cavo piatto del frontalino nell'adattatore SyncPort.



Il termine e i logotipi Bluetooth® sono marchi registrati di proprietà di Bluetooth SIG Inc. e qualsiasi utilizzo di tali marchi da parte di Hunter Industries è concesso in licenza.

Installazione dell'antenna

1. Per le installazioni nei programmatori ICC2 con armadietto in plastica, rimuovere la chiusura del foro della canalina sul lato inferiore destro dell'armadietto (vedere Fig. 1). Per le installazioni con armadietto in metallo, rimuovere il tappo di gomma sul lato destro dell'involucro.
2. L'alloggiamento dell'antenna viene montato all'esterno dell'involucro del programmatore. Instradare il cavo coassiale attraverso il foro predisposto nell'involucro del programmatore (vedere Fig. 1).
3. Per fissare l'antenna all'armadietto, installare la staffa di montaggio del modulo interno (per le installazioni nei programmatori ICC2 con armadietto in plastica) sopra il corpo filettato e il cavo dell'alloggiamento dell'antenna e serrare a mano il dado a codolo per tenere entrambe le parti in posizione.
4. Per le installazioni nei programmatori ICC2 con armadietto in metallo, unire l'alloggiamento dell'antenna all'adattatore dell'antenna esterna (componente n. 7). Instradare il cavo coassiale attraverso l'adattatore e avvitare insieme gli alloggiamenti (vedere Fig. 2).
5. Fissare l'alloggiamento dell'antenna al programmatore utilizzando il dado a codolo e la staffa di montaggio per armadietti in metallo.

Fig. 1

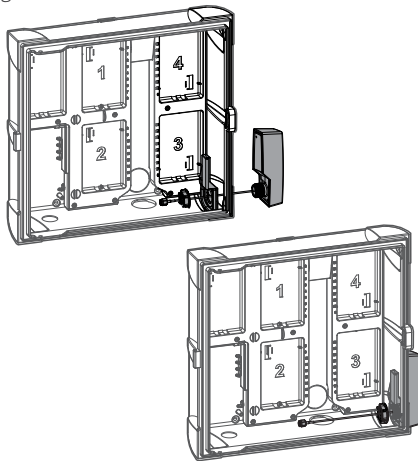
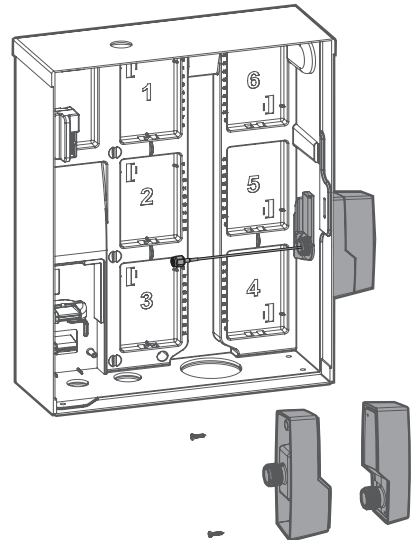


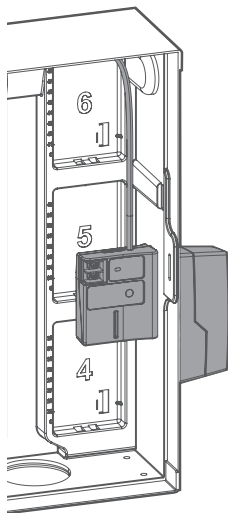
Fig. 2



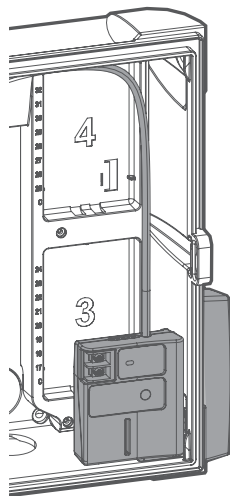
Installazione del prodotto

Installazione del modulo interno

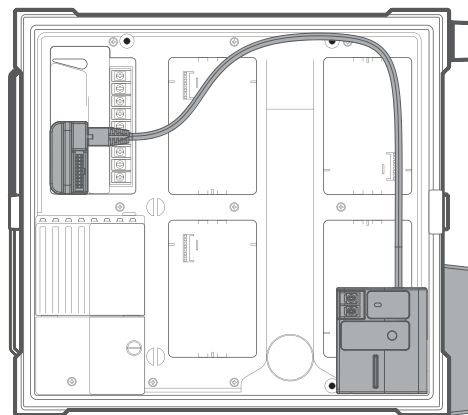
1. Dopo aver installato l'alloggiamento dell'antenna e la staffa di montaggio, collegare il modulo interno.
2. Instradare il cavo coassiale dall'antenna al connettore SMA sul retro del modulo interno.
3. Il modulo interno scatta in posizione sulle staffe di montaggio tramite punti magnetici.
4. Collegare la spina del cavo di rete Cat 5/6 proveniente dalla parte superiore del modulo interno all'adattatore SyncPort.
5. Ripristinare l'alimentazione del programmatore per inizializzare il modulo di comunicazione dati.



Armadietto in metallo



Armadietto in plastica



Completamento della configurazione



hunter.info/cellkit

Dopo aver installato e acceso il modulo di comunicazione dati in un programmatore ICC2, il sistema è pronto per la connessione a Internet. **Per completare la configurazione, è necessario attivare l'abbonamento a un piano dati e aggiungere il programmatore alla piattaforma Centralus.** Scansionare il codice QR qui sopra per istruzioni dettagliate.

Per completare la connessione alle reti cellulari locali, è necessaria l'app CELLKIT di Hunter. Scaricare l'app gratuitamente dall'Apple Store di Apple o dal Google Play Store.



hunter.info/ios



hunter.info/android



Apple e il logo Apple sono marchi di Apple Inc., registrati negli Stati Uniti e in altri paesi. App Store è un marchio di servizio di Apple Inc. Google Play e il logo Google Play sono marchi commerciali di Google LLC.

Caratteristiche del prodotto

Alimentazione del modulo di comunicazione dati: 24 V CA dal programmatore ICC2 host

Connessione alla rete cellulare: LTE-M (Cat-M1); NB-IoT

Approvazioni dei gestori dei modem di reti cellulari:

- Certificazione per dispositivi finali AT&T (LTE-M)
- Certificazione per dispositivi finali Verizon (LTE-M)
- Certificazione per dispositivi finali Bell (LTE-M)
- Certificazione per dispositivi finali Telus (LTE-M)
- Compatibile con altri gestori che offrono servizi LTE-M/NB-IoT

Bande di rete cellulare supportate:

- 1, 2, 3, 4, 5, 8, 12, 13, 18, 19, 20, 25, 26, 28 e 39



Certificato di Conformità alle direttive europee

Con la presente Hunter Industries dichiara che il tipo di apparecchiatura radio CELL-KIT è conforme alla Direttiva 2014/53/UE.

Il testo completo della dichiarazione di conformità UE è disponibile all'indirizzo:

subsite.hunterindustries.com/compliance/



Potenza massima di uscita Bluetooth:

- Banda di frequenza (MHz): ISM 2,4 - 2,4835
- Potenza massima (mW): 6,31

Potenza massima di uscita rete cellulare:

Banda di frequenza (MHz): LTE 700, 800, 850, 900, 1700, 1800, 1900 e 2100

- Potenza massima (mW): 199,5

Índice

- 28** Visão geral
- 29** Componentes
- 29** Conteúdo do kit
- 30** Módulo interno
- 31** **Instalação do produto**
- 30** Instalação do adaptador SyncPort®
- 31** Instalação da antena
- 32** Instalação do módulo interno
- 33** **Configuração do celular com a plataforma Centralus**
- 33** Como concluir sua configuração
- 33** **Conformidade**

O módulo de comunicação por celular é utilizado para conectar os controladores ICC2 à plataforma de gerenciamento de irrigação Centralus™ da Hunter. Esse módulo de comunicação 4G LTE viabiliza a conectividade de área ampla com o controle na nuvem do Centralus e oferece uma alternativa às conexões Wi-Fi e Ethernet à internet.

É necessário ter uma conta Hunter Centralus para concluir a configuração e o ajuste do controlador no software. Acesse centralus.hunterindustries.com para criar uma conta gratuita.

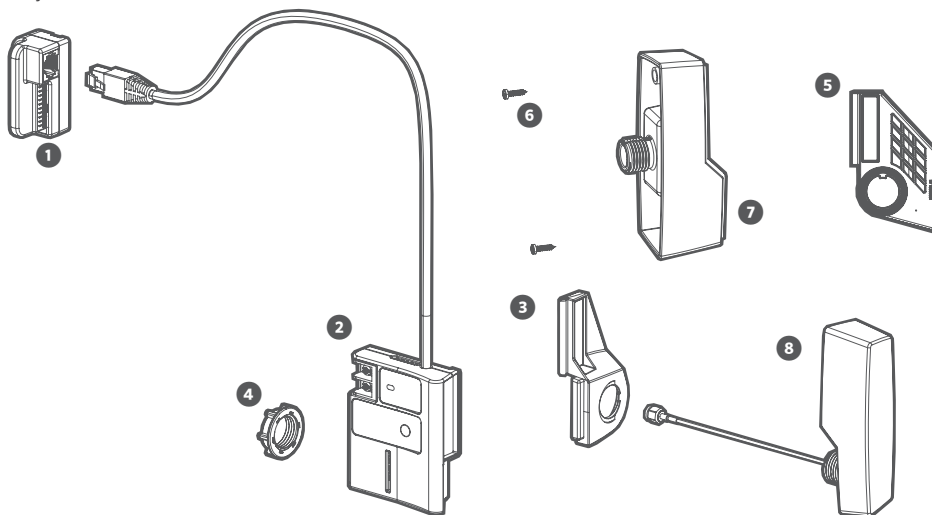


hunter.info/CentralusPlatform

Conteúdo do kit

O módulo de comunicação por celular inclui todos os equipamentos necessários para instalações do controlador ICC2 de plástico, metal e pedestal.

1. Adaptador SyncPort
2. Módulo interno (cartão SIM incluído para ativação na América do Norte)
3. Suporte para montagem do módulo interno dos gabinetes ICC2 de plástico
4. Porca de haste
5. Suporte para montagem do módulo interno dos gabinetes ICC2 de metal
6. Parafusos (M2,6 x 12 mm; quant. 2)
7. Adaptador de antena externa para gabinetes ICC2 de metal
8. Alojamento da antena



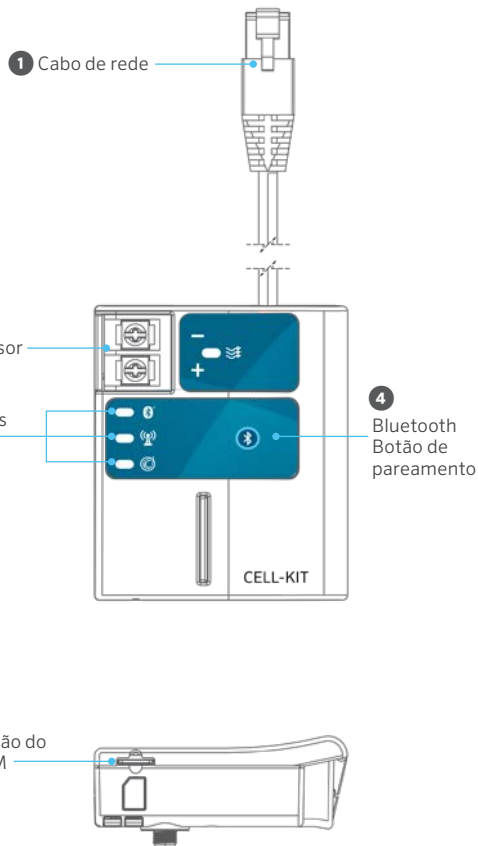
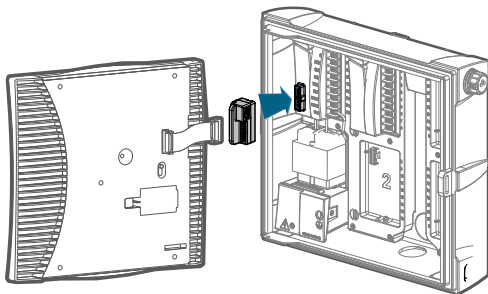
Componentes

Módulo interno

O módulo interno é o principal componente do kit do módulo de comunicação por celular. É alimentado pelo controlador ICC2 do host e é instalado de forma segura dentro do gabinete do controlador. O suporte magnético agiliza a instalação e a remoção. O módulo interno conecta-se a uma antena celular, montada no exterior, via conexão SMA. Abriga também o cartão SIM necessário para a ativação de dados e disponibiliza dois terminais de parafuso para uma entrada do sensor de vazão.

Instalação do adaptador SyncPort

1. Desligue a alimentação CA do controlador.
2. Desconecte a cinta de fios do painel frontal do módulo de alimentação, no canto superior esquerdo do controlador.
3. Instale o adaptador SyncPort no plugue do módulo de alimentação.
4. Conecte a cinta de fios do painel frontal ao adaptador SyncPort.



A marca denominativa e os logotipos do Bluetooth® são marcas comerciais registradas de propriedade da Bluetooth SIG, Inc., e seu uso pela Hunter Industries é feito sob licença.

Instalação da antena

1. Para instalações plásticas do controlador ICC2, libere as furações de conduíte no lado inferior direito do gabinete do controlador (por exemplo, fig. 1). Para instalações de metal dos controladores ICC2, remova o plugue de borracha no lado direito do gabinete.
2. O alojamento da antena é montado na parte externa do gabinete do controlador. Passe o cabo coaxial através furação e pelo compartimento do controlador (por exemplo, fig. 1).
3. Para prender a antena ao gabinete, instale o suporte do módulo interno (para instalações plásticas do controlador ICC2) sobre o corpo e o cabo da rosca do alojamento da antena e aperte manualmente a porca de haste para prender as duas peças no lugar.
4. Para a instalação do controlador ICC2 de metal, combine o alojamento da antena com o adaptador de antena externa (pela n.º 7). Passe o cabo coaxial através do adaptador e aparafuse os alojamentos unindo-os (veja a fig. 2).
5. Prenda o alojamento da antena ao controlador com a porca de haste e o suporte para montagem de gabinetes de metal.

Fig. 1

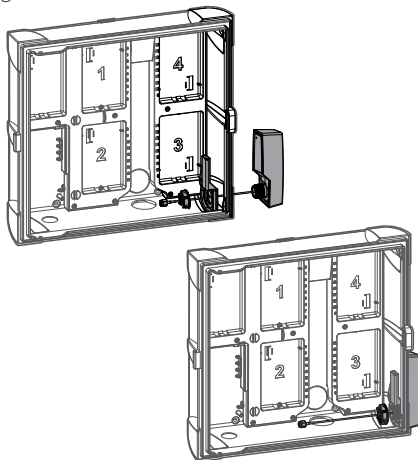
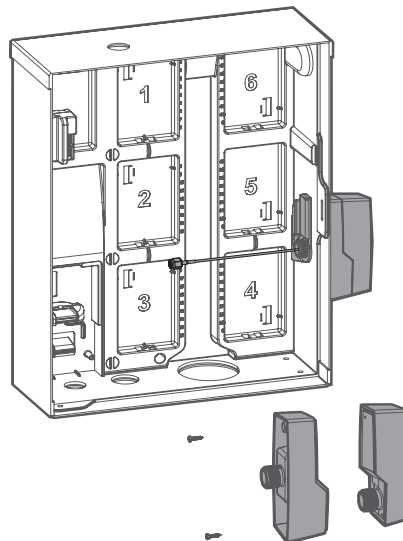


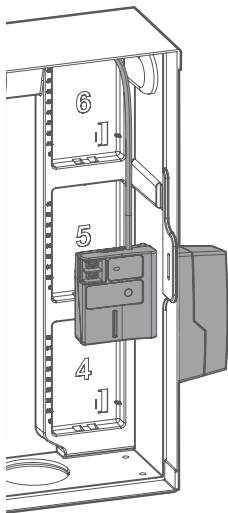
Fig. 2



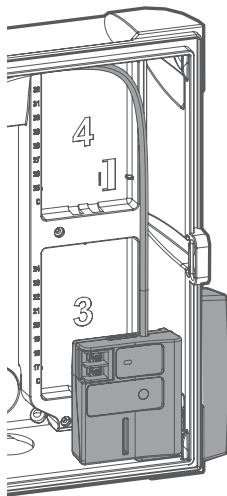
Instalação do produto

Instalação do módulo interno

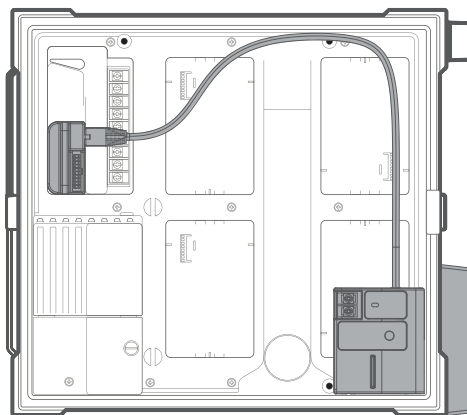
1. Com o alojamento da antena e o suporte instalados, conecte o módulo interno.
2. Passe o cabo coaxial da antena pelo conector SMA na parte traseira do módulo interno.
3. O módulo interno se encaixa nos suportes por meio de ímãs.
4. Conecte o conector do cabo de rede Cat 5/6 vindo da parte superior do módulo interno ao adaptador SyncPort.
5. Restaure a energia do controlador para inicializar o módulo de comunicação por celular.



Gabinete de metal



Gabinete de plástico



Como concluir sua configuração



hunter.info/cellkit

Com módulo de comunicação por celular instalado no controlador ICC2 e ligado, ele estará pronto para a conexão com a internet. **Para concluir a configuração, é necessário ativar uma assinatura de dados de celular e adicionar o controlador à plataforma Centralus.** Leia o código QR acima para ver mais instruções detalhadas.

É necessário ter o aplicativo CELLKIT da Hunter para concluir a conexão com redes celulares locais. Baixe o aplicativo CELLKIT gratuito na Apple App Store ou no Google Play.



hunter.info/ios



hunter.info/android



Apple e o logotipo da Apple são marcas comerciais da Apple Inc., registradas nos EUA e em outros países. App Store é uma marca de serviços da Apple Inc. O Google Play e o logotipo do Google Play são marcas comerciais da Google LLC.

Especificações do produto

Fonte de alimentação do módulo de comunicação por celular: 24 VAC do controlador ICC2 host

Conexão celular: LTE-M (Cat-M1); NB-IoT

Aprovações de operadoras de modem celular:

- Certificado para dispositivo final da AT&T (LTE-M)
- Certificado para dispositivo final da Verizon (LTE-M)
- Certificado para dispositivo final da Bell (LTE-M)
- Certificado para dispositivo final da Telus (LTE-M)
- Compatível com outras operadoras que oferecem serviços LTE-M/NB-IoT

Bandas celulares compatíveis:

- 1, 2, 3, 4, 5, 8, 12, 13, 18, 19, 20, 25, 26, 28 e 39

CE Certificado de conformidade com as diretrizes europeias

Por meio do presente documento, a Hunter Industries declara que os modelos de tipos de equipamento de rádio CELL-KIT estão em conformidade com a Diretiva 2014/53/EU.

O texto integral da declaração de conformidade da UE está disponível no seguinte endereço da internet: subsite.hunterindustries.com/compliance/

Bluetooth® Potência máxima de saída do Bluetooth:

- Banda de frequência (MHz): ISM 2,4-2,4835
- Potência máxima (mW): 6,31

Potência máxima de saída celular:

Banda de frequência (MHz): LTE 700, 800, 850, 900, 1700, 1800, 1900 e 2100

- Potência máxima (mW): 199,5

Inhalt

- 34 Überblick**
- 35 Komponenten**
- 35** Lieferumfang
- 36** Modul
- 37 Installation**
- 36** Installation des SyncPort®-Adapters
- 37** Installation der Antenne
- 38** Installation des Moduls
- 39 Konfiguration der Mobilfunkverbindung mit Centralus**
- 39** Setup fertigstellen
- 39 Konformität/Zulassungen**

Das Mobilfunk-Kommunikationsmodul dient zur Verbindung von ICC2-Steuergeräten mit der Hunter Centralus™-Plattform für Bewässerungsmanagement. Dieses 4G-LTE-Kommunikationsmodul ermöglicht eine weiträumige Anbindung an die cloudbasierte Centralus-Steuerung und bietet eine Alternative zur Internetverbindung über WLAN oder Ethernet.

Zur Einrichtung und Konfiguration von Steuergeräten in der Software ist ein Hunter-Centralus-Konto erforderlich. Unter centralus.hunterindustries.com können Sie ein kostenloses Konto einrichten.

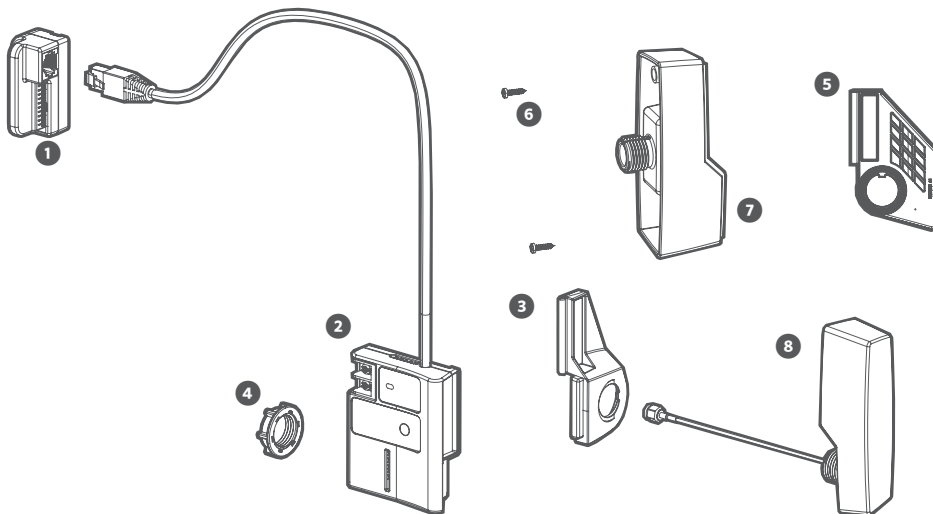


hunter.info/CentralusPlatform

Lieferumfang

Das Mobilfunk-Kommunikationsmodul enthält alle erforderlichen Hardware-Komponenten für die Installation in ICC2-Steuergeräten aller Ausführungen.

1. SyncPort Adapter
2. Modul (SIM-Karte zur Aktivierung in Nordamerika enthalten)
3. Modul-Halterung für ICC2-Gehäuse aus Kunststoff
4. Schaftmutter
5. Modul-Halterung für ICC2-Gehäuse aus Metall
6. Schrauben (M2,6 x 12 mm; 2 Stück)
7. Adapter für externe Antenne für ICC2-Gehäuse aus Metall
8. Antennengehäuse



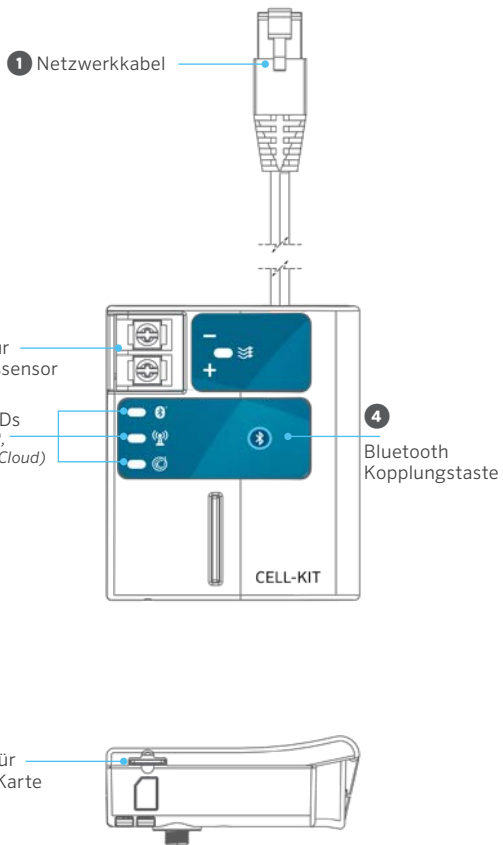
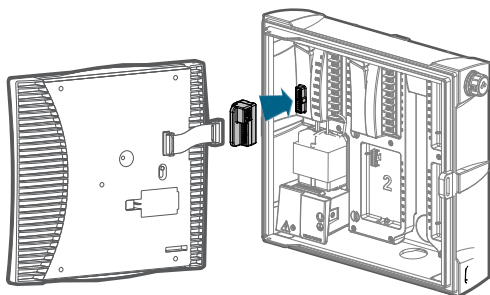
Komponenten

Modul

Das Modul ist die Hauptkomponente des Mobilfunk-Kommunikationssets. Es wird vom ICC2-Steuergerät mit Strom versorgt und ist sicher im Gehäuse dieses Steuergeräts untergebracht. Die magnetische Halterung ermöglicht eine schnelle Montage und Demontage. Das Modul wird über eine SMA-Buchse mit einer außen montierten Mobilfunkantenne verbunden. Es enthält zudem die für die Datenaktivierung erforderliche SIM-Karte und zwei Klemmen für den Anschluss eines Durchflusssensors.

Installation des SyncPort Adapters

1. Trennen Sie das Steuergerät vom Netz.
2. Entfernen Sie das Flachbandkabel der Bedienfront vom Anschlussmodul in der oberen linken Ecke des Steuergeräts.
3. Stecken Sie den SyncPort Adapter in den Steckplatz des Anschlussmoduls.
4. Stecken Sie das Flachbandkabel der Bedienfront in den SyncPort Adapter ein.



Wortmarke und Logos von Bluetooth® sind registrierte Marken von Bluetooth SIG, Inc. und jede Nutzung dieser Marken von Hunter Industries steht unter Lizenz.

Installation der Antenne

1. Bei ICC2-Steuergeräten mit Kunststoffgehäuse brechen Sie die vorgestanzte Durchführung an der unteren rechten Seite des Gehäuses aus (Abb. 1). Bei ICC2-Steuergeräten mit Metallgehäuse entfernen Sie den Gummistopfen an der rechten Seite des Gehäuses.
2. Das Antennengehäuse wird an der Außenseite des Steuergerätes montiert. Führen Sie das Koaxialkabel durch die Durchführung in das Gehäuse des Steuergeräts (Abb. 1).
3. Um bei ICC2-Steuergeräten mit Kunststoffgehäuse die Antenne am Gehäuse zu befestigen, schieben Sie die Modul-Halterung über die Gewindehülse des Antennengehäuses mit dem Kabel und ziehen die Schafmutter von Hand fest, um beide Teile in Position zu halten.
4. Bei ICC2-Steuergeräten mit Metallgehäuse stecken Sie das Antennengehäuse mit dem externen Antennenadapter (Komponente Nr. 7) zusammen. Führen Sie das Koaxialkabel durch den Adapter und schrauben Sie die Gehäuse zusammen (siehe Abb. 2).
5. Befestigen Sie das Antennengehäuse mit der Schafmutter und Modul-Halterung für Metallgehäuse am Steuergerät.

Fig. 1

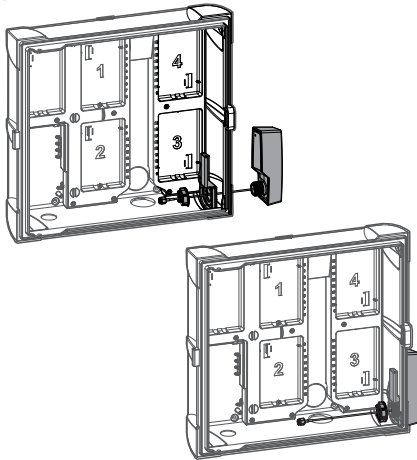
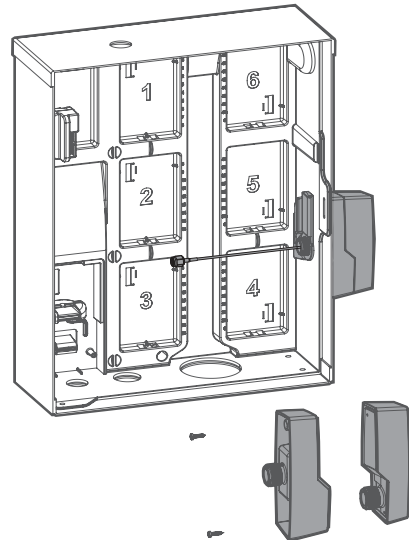


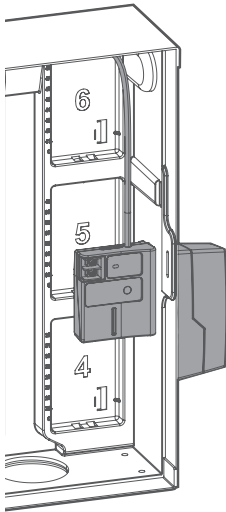
Fig. 2



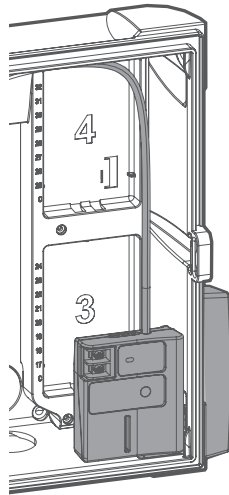
Installation des Produkts

Installation des Moduls

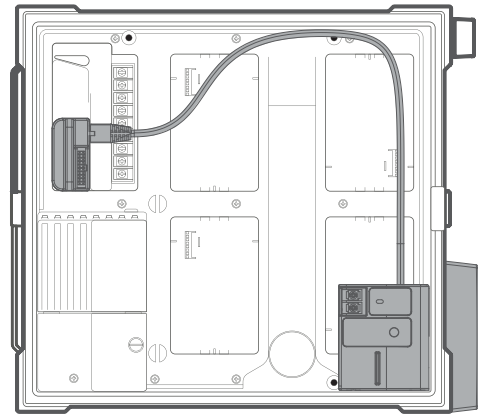
1. Wenn Sie Antennengehäuse und Halterung installiert haben, schließen Sie das Modul an.
2. Führen Sie das Koaxialkabel von der Antenne zur SMA-Buchse auf der Rückseite des Moduls.
3. Das Modul rastet über Magnete in der Halterung ein.
4. Verbinden Sie das Netzkabel Cat 5/6 des Moduls mit dem SyncPort Adapter.
5. Stellen Sie die Stromversorgung des Steuergerätes wieder her, um das Mobilfunkmodul zu initialisieren.



Metallgehäuse



Kunststoffgehäuse



Setup fertigstellen



hunter.info/cellkit

Sobald das Mobilfunk-Kommunikationsmodul in einem ICC2-Steuergerät installiert und eingeschaltet ist, ist es bereit für die Verbindung mit dem Internet. **Um die Einrichtung abzuschließen, müssen Sie einen Mobilfunk-Datenvertrag aktivieren und das Steuergerät zur Centralus-Plattform hinzufügen.** Scannen Sie den obigen QR-Code, um weitere Schritt-für-Schritt-Anweisungen zu erhalten.

Die Hunter CELLKIT-App ist erforderlich, um eine Verbindung zum Mobilfunknetz herzustellen. Laden Sie die kostenlose CELLKIT-App aus dem Apple App Store oder aus Google Play herunter.



hunter.info/ios



hunter.info/android



Apple und das Apple-Logo sind Marken von Apple Inc. und in den USA und anderen Ländern registriert. App Store ist eine Dienstleistungsmarke von Apple Inc. Google Play und das Google Play-Logo sind Marken von Google LLC.

Produktspezifikationen

Stromversorgung des Mobilfunk-Kommunikationsmoduls:
24 VAC über das Host-ICC2-Steuergerät

Mobilfunkverbindung: LTE-M (Cat-M1); NB-IoT

Zulassungen von Mobilfunkbetreibern:

- AT&T End-Device Certified (LTE-M)
- Verizon End-Device Certified (LTE-M)
- Bell End-Device Certified (LTE-M)
- Telus End-Device Certified (LTE-M)
- Kompatibel mit anderen Anbietern, die LTE-M/NB-IoT-Services anbieten

Unterstützte Frequenzbänder:

- 1, 2, 3, 4, 5, 8, 12, 13, 18, 19, 20, 25, 26, 28 und 39

CE EU-Konformitätserklärung

Hiermit erklärt Hunter Industries, dass die Funkausrüstung des Geräts CELL-KIT der Richtlinie 2014/53/EU entspricht.

Der vollständige Text der EU-Konformitätserklärung ist unter folgender Internetadresse verfügbar:

subsite.hunterindustries.com/compliance/

Bluetooth – maximale Leistung:

- Frequenzbereich (MHz): ISM 2,4 – 2,4835
- Maximale Leistung (mW): 6,31

Mobilfunk – maximale Leistung:

Frequenzbänder (MHz): LTE 700, 800, 850, 900, 1700, 1800, 1900 und 2100

- Maximale Leistung (mW): 199,5

İçindekiler

- 40 Genel Bakış**
- 41 Bileşenler**
- 41** Kit içeriği
- 42** İç Modül
- 43 Ürün Kurulumu**
- 42** SyncPort® Adaptör Kurulumu
- 43** Anten Kurulumu
- 44** İç Modül Kurulumu
- 45 Centralus Platformu ile Hücresel Yapılandırma**
- 45** Kurulumunuzu Nasıl Tamamlarsınız?
- 45 Uyum**

Hücresel İletişim Modülü, ICC2 Kontrol Cihazlarını Hunter'ın Centralus™ Sulama Yönetim Platformuna bağlamak için kullanılır. Bu 4G LTE iletişim modülü, Centralus bulut tabanlı kontrole geniş alan bağlantısı sağlar ve internete Wi-Fi ve Ethernet bağlantılarına bir alternatif sağlar.

Yazılımda kontrolör kurulumunu ve konfigürasyonunu tamamlamak için bir Hunter Centralus hesabı gereklidir. Ücretsiz bir hesap oluşturmak için centralus.hunterindustries.com adresini ziyaret edin.

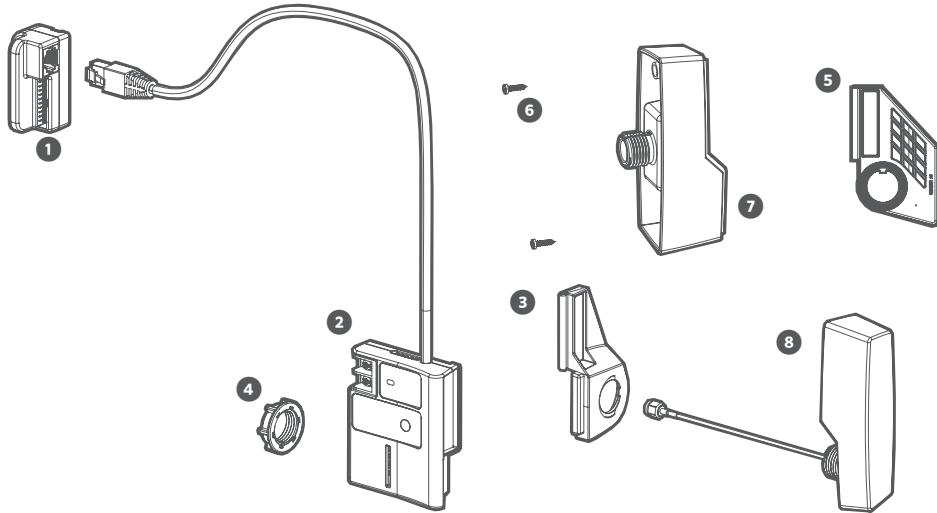


hunter.info/CentralusPlatform

Kit İçeriği

Hücresel İletişim Modülü, plastik, metal ve ayaklı ICC2 Denetleyici kurulumları için gerekli tüm donanımı içerir.

1. SyncPort Adaptörü
2. İç Modül (Kuzey Amerika'da aktivasyon için SIM kart dahildir)
3. Plastik ICC2 Kabinetler için İç Modül Montaj Braketi
4. Şaft Somunu
5. Metal ICC2 Kabinetler için İç Modül Montaj Braketi2
6. Vidalar (M2,6 x 12 mm; adet. 2)
7. Metal ICC2 Kabinler için Harici Anten Adaptörü
8. Anten Muhafazası

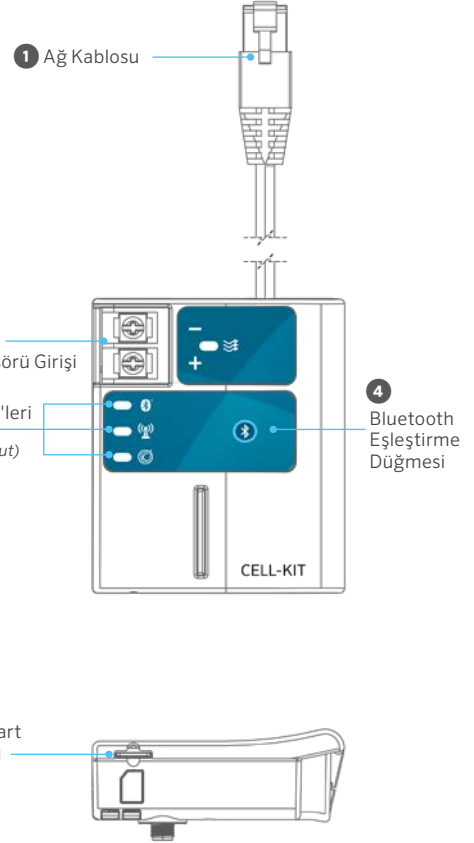
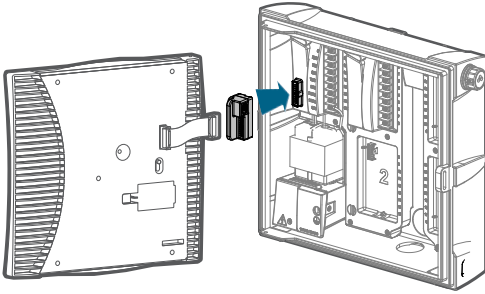


İç Modül

İç Modül, Hücresel İletişim Modülü Kitinin ana bileşenidir. Ana bilgisayar ICC2 Denetleyicisi tarafından desteklenir ve denetleyici kasaının içine güvenli bir şekilde kurulur. Manyetik montaj braketini, hızlı kurulum ve sökme sağlar. İç Modül, SMA bağlantısı aracılığıyla harici olarak monte edilmiş bir hücresel antene bağlanır. Ayrıca, veri aktivasyonu için gerekli SIM kartı barındırır ve bir akış sensörü girişi için iki vidalı terminal sağlar.

SyncPort Adaptör Kurulumu

1. Denetleyiciye giden AC gücünü kapatın.
2. Yüz paketi şerit kablosunu denetleyicinin sol üst köşesindeki Güç Modülünden çıkarın.
3. SyncPort Adaptörünü Güç Modülü fişine takın.
4. Ön yüz şerit kablosunu SyncPort Adaptörüne takın.

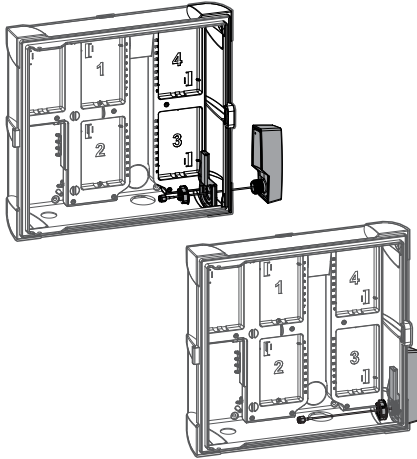


Bluetooth® sözcük işareti ve logoları Bluetooth SIG, Inc.'ye ait tescilli ticari markalardır ve Hunter Industries'in bu markalara ilişkin tüm kullanımları lisans kapsamındadır.

Anten Kurulumu

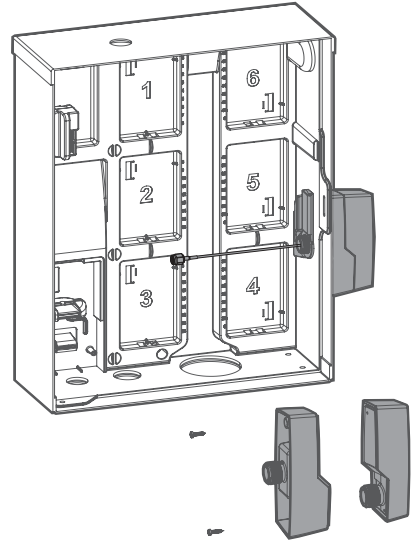
1. Plastik ICC2 Denetleyici kurulumları için, denetleyici kabininin sağ alt tarafındaki kanal çıkıntısını çıkarın (örn., Şekil 1). Metal ICC2 Denetleyici kurulumları için, muhafazanın sağ tarafındaki lastik tapayı çıkarın.
2. Anten Muhafazası, denetleyici muhafazasının dışına monte edilir. Koaksiyel kabloyu itme açıklığından kontrolör kasasına (örn., Şekil 1) yönlendirin.
3. Anteni kabine sabitlemek için, İç Modül Montaj Braketini (plastik ICC2 Denetleyici kurulumları için) Anten Muhafazası dışı gövdesi ve kablosu üzerine takın ve her iki parçayı da yerinde tutmak için gövde somununu elle sıkın.

Fig. 1



4. Metal ICC2 Denetleyici kurulumları için, Anten Muhafazasını Harici Anten Adaptörü (parça #7) ile birleştirin. Koaksiyel kabloyu Adaptörden geçirin ve muhafazaları birbirine vidalayın (bkz. Şekil 2).
5. Metal Kabinler için gövde somunu ve Montaj Braketini kullanarak Anten Muhafazasını Kontrolöre sabitleyin.

Fig. 2

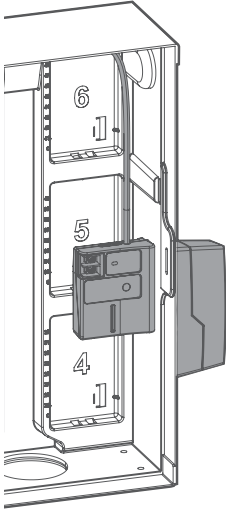


Ürün Kurulumu

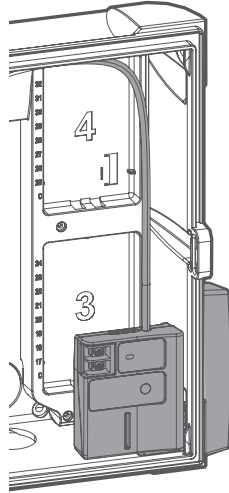
İç Modül Kurulumu

1. Anten Muhafazası ve Montaj Braketi takılıken, İç Modülü bağlayın.
2. Antenden gelen koaksiyel kabloyu İç Modülün arkasındaki SMA konektörüne geçirin.
3. İç Modül, mıknatıslar aracılığıyla Montaj Braketleri üzerindeki yerine oturur.
4. İç Modülün üstünden gelen ağ kablosu Cat 5/6 fişini SyncPort Adaptörüne bağlayın.

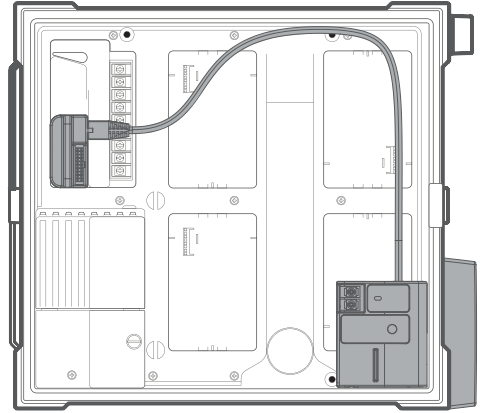
5. Hücresel İletişim Modülünü başlatmak için kontrol cihazına yeniden güç verin.



Metal Dolap



Plastik Dolap



Kurulumunuzu Nasıl Tamamlarsınız?



hunter.info/cellkit

Hücresel İletişim Modülü bir ICC2 Kontrolörüne takıldığında ve açıldığında internete bağlanmaya hazırdır. **Kurulumu tamamlamak için bir hücresel veri aboneliğini etkinleştirmeli ve denetleyiciyi Centralus Platformuna eklemelisiniz.** Adım adım ek talimatlar için yukarıdaki QR Kodunu tarayın.

Hunter CELLKIT Uygulaması, yerel hücresel ağlara bağlantıyı tamamlamak için gereklidir. Ücretsiz CELLKIT Uygulamasını Apple App Store veya Google Play'den indirin.



hunter.info/ios



hunter.info/android



Apple ve Apple logosu, Apple Inc.'in ABD ve diğer ülkelerde tescilli ticari markalarıdır. App Store, Apple Inc.'in hizmet markasıdır. Google Play ve Google Play logosu, Google LLC'nin ticari markalarıdır.

Ürün Teknik Özellikleri

Hücresel İletişim Modülü güç kaynağı: ana bilgisayar ICC2 Denetleyicisinden 24 VAC

Hücresel bağlantı: LTE-M (Cat-M1); NB-IoT

Hücresel modem taşıyıcı onayları:

- AT&T Uç Cihaz Sertifikalı (LTE-M)
- Verizon Uç Cihaz Sertifikalı (LTE-M)
- Bell End-Cihaz Sertifikalı (LTE-M)
- Telus Uç Cihaz Sertifikalı (LTE-M)
- LTE-M/NB-IoT hizmetleri sunan diğer operatörlerle uyumludur

Desteklenen hücresel bantlar:

- 1, 2, 3, 4, 5, 8, 12, 13, 18, 19, 20, 25, 26, 28 ve 39



Avrupa Direktiflerine Uygunluk Sertifikası

İşbu belge ile Hunter Industries, CELL-KIT tipi telsiz ekipmanının 2014/53/EU Yönergesi ile uyumlu olduğunu beyan eder.

AB uygunluk beyanının tam metni aşağıdaki internet adresinde mevcuttur:

subsite.hunterindustries.com/compliance/



Bluetooth maksimum çıkış gücü:

- Frekans bandı (MHz): ISM 2,4 - 2,4835
- Maksimum güç (mW): 6,31

Hücresel maksimum çıkış gücü:

Frekans bandı (MHz): LTE 700, 800, 850, 900, 1700, 1800, 1900 ve 2100

- Maksimum güç (mW): 199,5

RU

Содержание

- 46** Обзор
- 47** Компоненты
- 47** Состав комплекта
- 48** Внутренний модуль
- 49** Установка продукта
- 48** Установка адаптера SyncPort®
- 49** Установка антенны
- 50** Установка внутреннего модуля
- 51** Настройка подключения к платформе Centralus в сети мобильной связи
- 51** Завершение настройки
- 51** Соответствие стандартам

Модуль для подключения к сети мобильной связи используется для установления связи контроллеров ICC2 с платформой для управления орошением Centralus™ от компании Hunter. Этот коммуникационный модуль стандарта 4G LTE обеспечивает возможность подключения к облачной системе управления Centralus через распределенную сеть связи и является прекрасной альтернативой для подключения к Интернету через Wi-Fi и Ethernet.

Для завершения настройки контроллера и конфигурирования программного обеспечения требуется наличие учетной записи Hunter Centralus. Чтобы создать бесплатную учетную запись, перейдите по ссылке centralus.hunterindustries.com.

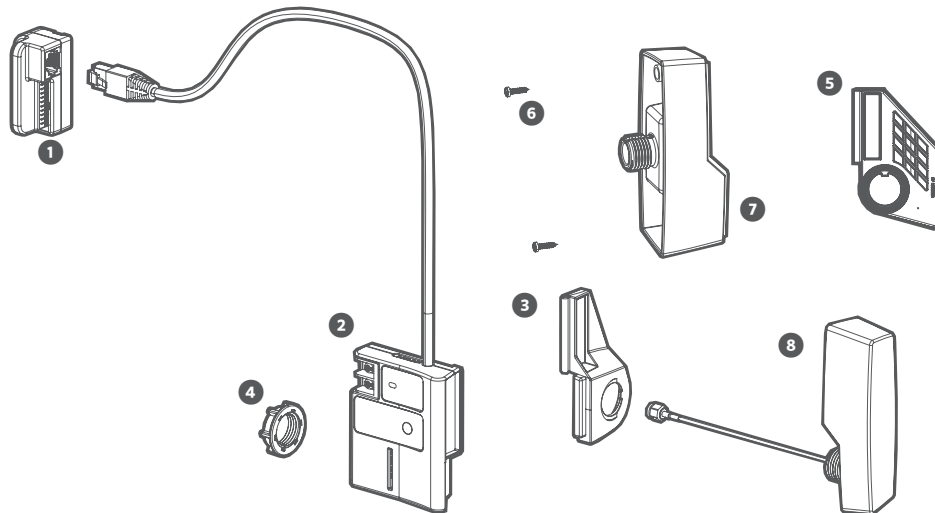


hunter.info/CentralusPlatform

Состав комплекта

В состав комплекта коммуникационного модуля для подключения к сети мобильной связи входят все необходимые компоненты для установки контроллеров ICC2 в пластиковом или металлическом корпусе, а также на стойке.

1. Адаптер SyncPort
2. Внутренний модуль (для активации на территории Северной Америки требуется SIM-карта)
3. Кронштейн для крепления внутреннего модуля в пластиковом корпусе ICC2
4. Гайка с фланцем
5. Кронштейн для крепления внутреннего модуля в металлическом корпусе ICC2
6. Винты (M2,6 x 12 мм; кол-во: 2)
7. Адаптер внешней антенны для металлического корпуса ICC2
8. Корпус антенны

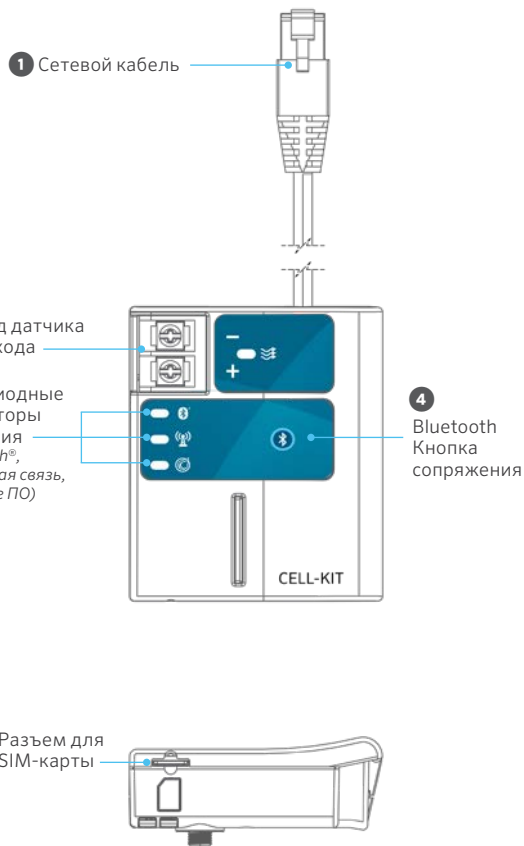
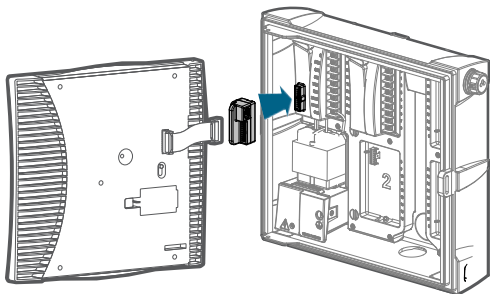


Внутренний модуль

Внутренний модуль является основным компонентом комплекта коммуникационного модуля для подключения к сети мобильной связи. Модуль получает питание от контроллера ICC2 и надежно фиксируется в корпусе контроллера. Магнитный крепежный кронштейн позволяет быстро выполнять монтаж и демонтаж. Внутренний модуль подключается к наружной антенне мобильной связи через разъем SMA. Кроме того, в модуле устанавливается SIM-карта для активации функции передачи данных, а также предусмотрены две клеммы с винтовым креплением для подключения датчика расхода.

Установка адаптера SyncPort

1. Отключите контроллер от источника питания переменного тока.
2. Отсоедините шлейф панели управления от модуля питания в верхнем левом углу контроллера.
3. Установите адаптер SyncPort в разъем модуля питания.
4. Подсоедините шлейф к адаптеру SyncPort.

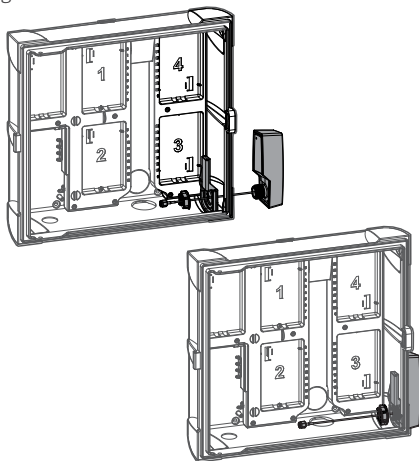


Текстовый символ и логотипы Bluetooth® являются зарегистрированными товарными знаками, принадлежащими Bluetooth SIG Inc., и любое использование таких знаков компанией Hunter Industries осуществляется по лицензии.

Установка антенны

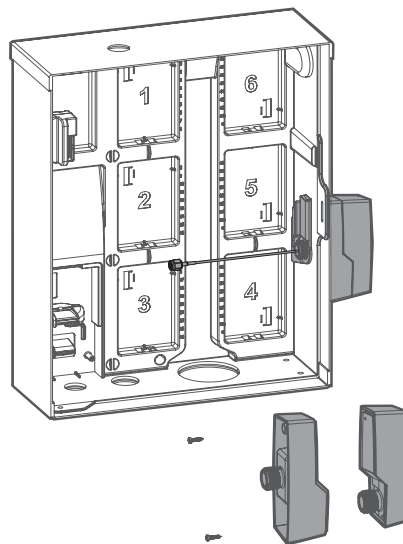
1. Для установки в контроллере ICC2 в пластиковом корпусе удалите выбивное отверстие для кабелепровода в правой нижней части корпуса контроллера (см. рис. 1). Для установки в контроллере ICC2 в металлическом корпусе удалите резиновую заглушку с правой стороны корпуса.
2. Корпус антенны крепится снаружи к корпусу контроллера. Протяните коаксиальный кабель сквозь выбивное отверстие в корпус контроллера (см. рис. 1).
3. Чтобы прикрепить антенну к корпусу, установите кронштейн для крепления внутреннего модуля (для установки в контроллерах ICC2 с пластиковым корпусом) на резьбовой выступ на корпусе антенны с кабелем, а затем затяните от руки гайку с фланцем для фиксации обеих деталей.

Fig. 1



4. Для установки в контроллере ICC2 в металлическом корпусе присоедините к корпусу антенны адаптер внешней антенны (компонент № 7). Протяните коаксиальный кабель сквозь адаптер и с помощью винтов соедините оба корпуса (см. рис. 2).
5. Прикрепите корпус антенны к контроллеру с помощью гайки с фланцем и крепежного кронштейна для металлических корпусов.

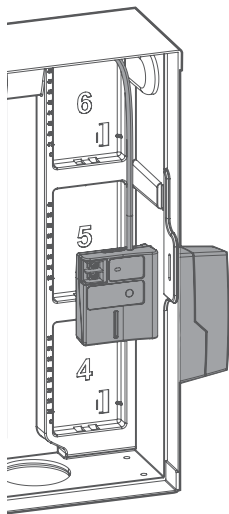
Fig. 2



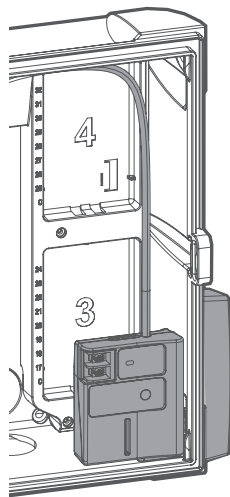
Установка продукта

Установка внутреннего модуля

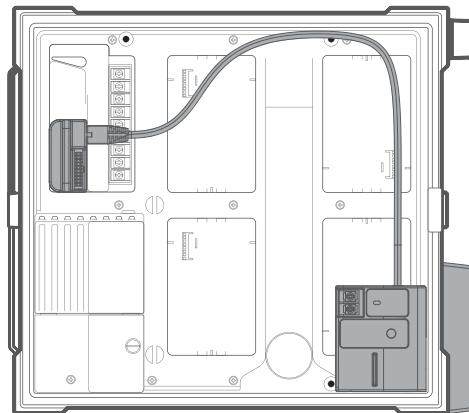
1. После установки корпуса антенны и крепежного кронштейна подсоедините внутренний модуль.
2. Подсоедините коаксиальный кабель антенны к резьбовому разъему SMA на обратной стороне внутреннего модуля.
3. Внутренний модуль фиксируется на монтажных кронштейнах с помощью магнитов.
4. Подсоедините штекер сетевого кабеля Cat 5/6, выходящего из верхней части внутреннего модуля, к адаптеру SyncPort.
5. Подайте питание на контроллер, чтобы активировать коммуникационный модуль для подключения к сети мобильной связи.



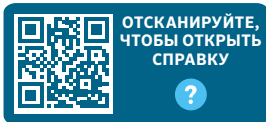
Металлический корпус



Пластиковый корпус



Завершение настройки



hunter.info/cellkit

После установки коммуникационного модуля для подключения к сети мобильной связи в контроллер ICC2 и подачи питания он готов для подключения к Интернету.

Для завершения настройки необходимо активировать тарифный план, предусматривающий возможность передачи данных, и добавить контроллер на платформу Centralus. Отсканируйте расположенный выше QR-код для получения дополнительных пошаговых инструкций.

Для завершения подключения к местной сети мобильной связи требуется приложение Hunter CELLKIT. Загрузите бесплатное приложение CELLKIT из Apple App Store или Google Play.



hunter.info/ios



hunter.info/android



Apple и логотип Apple являются товарными знаками Apple Inc., зарегистрированными в США и других странах. App Store является знаком обслуживания Apple Inc. Google Play и логотип Google Play являются торговыми марками Google LLC.

Технические характеристики продукта

Питание коммуникационного модуля для подключения к сети мобильной связи: 24 В переменного тока от контроллера ICC2

Стандарт мобильной связи: LTE-M (Cat-M1); NB-IoT

Сертификаты соответствия модема требованиям операторов мобильной связи:

- Сертификат соответствия оконечного устройства AT&T (LTE-M)
- Сертификат соответствия оконечного устройства Verizon (LTE-M)
- Сертификат соответствия оконечного устройства Bell (LTE-M)
- Сертификат соответствия оконечного устройства Telus (LTE-M)
- Соответствует требованиям других операторов, предлагающих сервисы LTE-M/NB-IoT

Поддерживаемые диапазоны мобильной связи:

- 1, 2, 3, 4, 5, 8, 12, 13, 18, 19, 20, 25, 26, 28 и 39

CE Сертификат соответствия директивам ЕС

Настоящим компания Hunter Industries заявляет, что радиооборудование CELL-KIT соответствует положениям Директивы 2014/53/ЕС.

Полный текст Декларации соответствия стандартам ЕС доступен в сети Интернет по следующему адресу: subsite.hunterindustries.com/compliance/

Bluetooth® Максимальная выходная мощность Bluetooth:

- Диапазон частот (МГц): ISM 2,4 – 2,4835
- Максимальная мощность (мВт): 6,31

Максимальная выходная мощность в режиме мобильной связи:

Диапазон частот (МГц): LTE 700, 800, 850, 900, 1700, 1800, 1900 и 2100

- Максимальная мощность (мВт): 199,5

Spis treści

52 Informacje ogólne

53 Komponenty

53 Zawartość zestawu

54 Moduł wewnętrzny

55 Instalacja produktu

54 Instalacja adaptera SyncPort®

55 Instalacja anteny

56 Instalacja modułu wewnętrznego

57 Konfiguracja komórkowa z platformą Centralus

57 Jak zakończyć konfigurację

57 Zgodność

Moduł komunikacji komórkowej służy do łączenia sterowników ICC2 z platformą zarządzania nawadnianiem Centralus™ firmy Hunter. Ten moduł komunikacyjny 4G LTE umożliwia łączność na dużym obszarze wraz ze sterowaniem z poziomu chmury dzięki platformie Centralus i stanowi alternatywę dla połączeń z internetem przez sieć Wi-Fi i Ethernet.

Do ukończenia instalacji i konfiguracji sterownika w oprogramowaniu wymagane jest posiadanie konta Hunter Centralus. Odwiedź stronę centralus.hunterindustries.com, aby założyć darmowe konto.

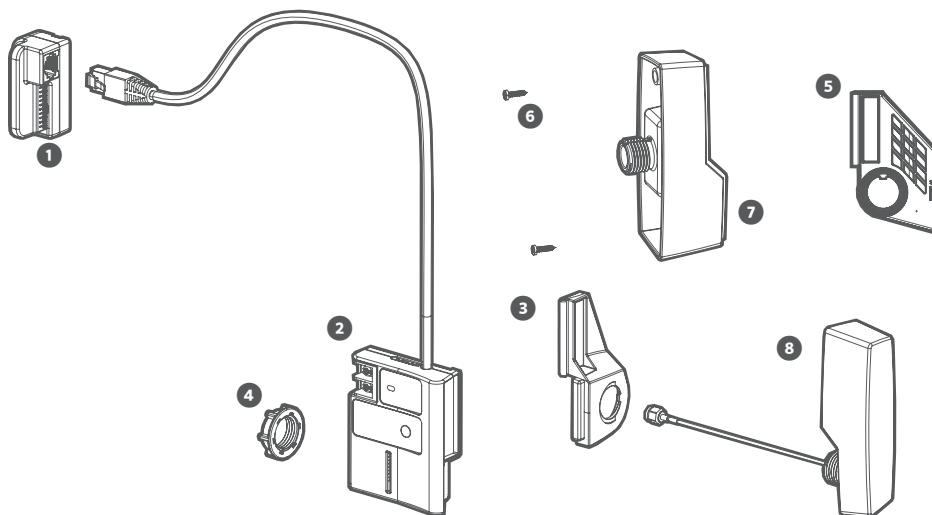


hunter.info/CentralusPlatform

Zawartość zestawu

Moduł komunikacji komórkowej zawiera cały niezbędny sprzęt do instalacji sterownika ICC2 wraz ze wspornikiem plastikowym, metalowym i postumentem.

1. Adapter SyncPort
2. Moduł wewnętrzny (z dołączoną kartą SIM do aktywacji w Ameryce Północnej)
3. Wspornik montażowy modułu wewnętrznego do obudowy sterownika ICC2 z tworzywa sztucznego
4. Nakrętka mocująca
5. Wspornik montażowy modułu wewnętrznego do metalowej obudowy sterownika ICC2
6. Śruby (M2,6 × 12 mm; 2 szt.)
7. Adapter anteny zewnętrznej do metalowej obudowy sterownika ICC2
8. Obudowa anteny

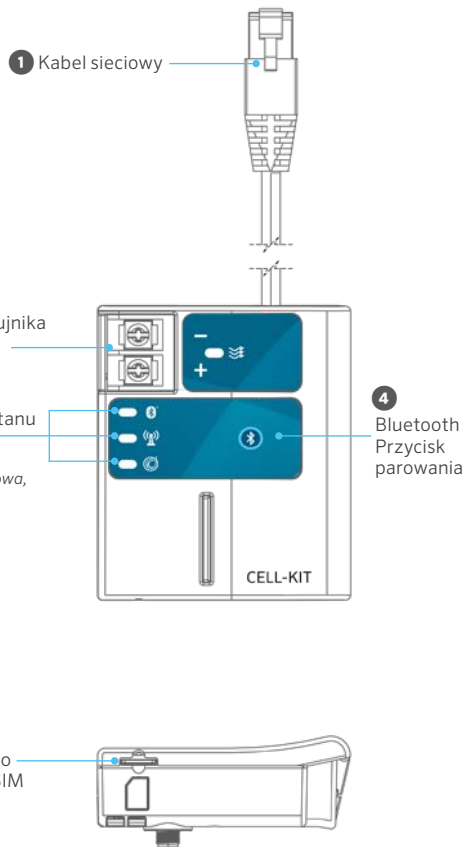
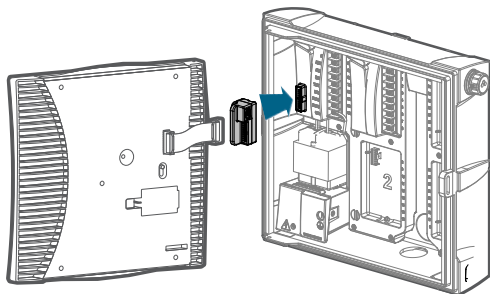


Moduł wewnętrzny

Moduł wewnętrzny jest głównym składnikiem zestawu modułu komunikacji komórkowej. Jest zasilany przez sterownik ICC2 i jest bezpiecznie zainstalowany wewnątrz obudowy sterownika. Magnetyczny wspornik montażowy umożliwia szybki montaż i demontaż. Moduł wewnętrzny łączy się z zamontowaną na zewnątrz anteną komórkową za pomocą połączenia SMA. Zawiera również kartę SIM wymaganą do aktywacji danych oraz dwa zaciski śrubowe dla wejścia czujnika przepływu.

Instalacja adaptera SyncPort

1. Wyłącz zasilanie sterownika.
2. Odłącz kabel taśmowy interfejsu od modułu zasilania w lewym górnym rogu sterownika.
3. Zainstaluj adapter SyncPort na wtyczce modułu zasilania.
4. Podłącz kabel taśmowy interfejsu do adaptera SyncPort.



Nazwa i logo Bluetooth® są zastrzeżonymi znakami towarowymi należącymi do firmy Bluetooth SIG Inc. i są wykorzystywane przez firmę Hunter Industries na mocy licencji.

Instalacja anteny

1. W przypadku instalacji sterownika ICC2 z tworzywa sztucznego należy usunąć przepust kablowy w prawym dolnym rogu szafki sterownika (np. rys. 1). W przypadku instalacji metalowego sterownika ICC2 należy usunąć gumową zatyczkę po prawej stronie obudowy.
2. Obudowa anteny jest montowana na zewnątrz obudowy sterownika. Poprowadź kabel koncentryczny przez wybity otwór do obudowy sterownika (Rys. 1).
3. Aby przymocować antenę do szafki, zainstaluj wspornik montażowy modułu wewnętrznego (w przypadku instalacji sterownika ICC2 z tworzywa sztucznego) na gwintowanej obudowie anteny i kablu, a następnie dokręć ręcznie nakrętkę mocującą.
4. W przypadku instalacji metalowego sterownika ICC2 należy połączyć obudowę anteny z zewnętrznym adapterem anteny (element nr 7). Przeprowadź kabel koncentryczny przez adapter i skręć ze sobą obudowy (patrz rys. 2).
5. W przypadku obudowy metalowej zamocuj obudowę anteny do sterownika za pomocą nakrętki mocującej i wspornika montażowego.

Fig. 1

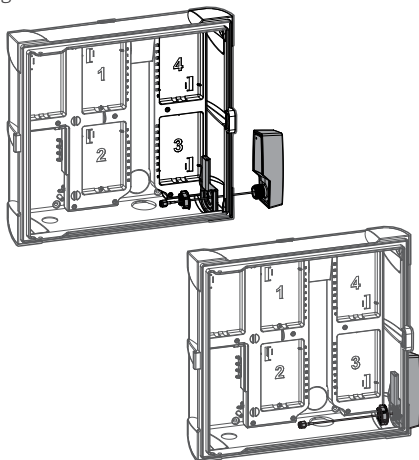
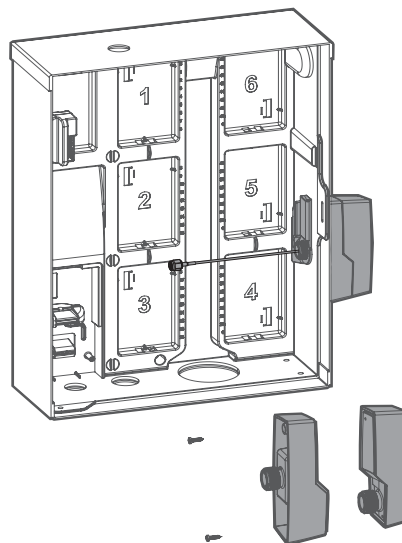


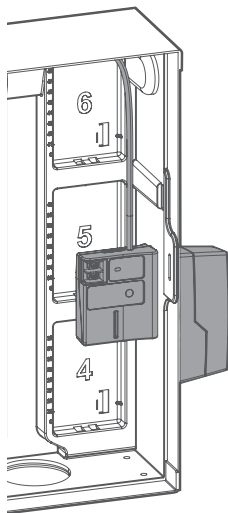
Fig. 2



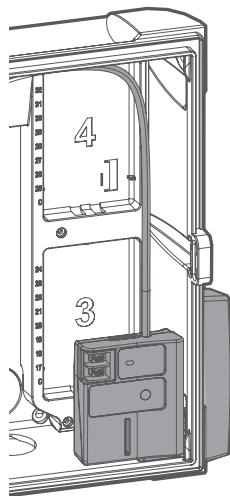
Instalacja produktu

Instalacja modułu wewnętrznego

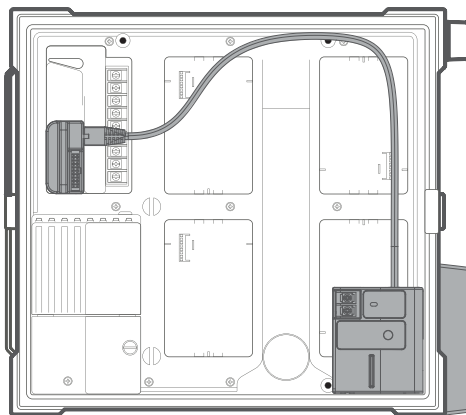
1. Po zainstalowaniu obudowy anteny i wspornika montażowego podłącz moduł wewnętrzny.
2. Przeciągnij kabel koncentryczny z anteny do złącza SMA z tyłu modułu wewnętrznego.
3. Moduł wewnętrzny zatrzaskuje się na wspornikach montażowych za pomocą magnesów.
4. Podłącz wtyczkę kabla sieciowego Cat 5/6 wychodzącą z górnej części modułu wewnętrznego do adaptera SyncPort.
5. Przywróć zasilanie sterownika, aby zainicjować moduł komunikacji komórkowej.



Obudowa metalowa



Szafka plastikowa



Jak zakończyć konfigurację



hunter.info/cellkit

Po zainstalowaniu modułu komunikacji komórkowej w sterowniku ICC2 i włączeniu zasilania jest on gotowy do połączenia z Internetem. **Aby zakończyć konfigurację, musisz aktywować abonament na przesyłanie danych komórkowych i dodać sterownik do platformy Centralus.** Zeskanuj powyższy kod QR, aby uzyskać dodatkowe instrukcje krok po kroku.

Aplikacja Hunter CELLKIT jest niezbędna do nawiązania połączenia z lokalnymi sieciami komórkowymi. Pobierz aplikację CELLKIT z Apple App Store lub z Google Play.



hunter.info/ios



hunter.info/android



Apple i logo Apple są znakami towarowymi firmy Apple Inc., zarejestrowanymi w Stanach Zjednoczonych i innych krajach. App Store jest znakiem usługowym firmy Apple Inc. Google Play i logo Google Play są znakami towarowymi firmy Google LLC.

Specyfikacje produktu

Zasilanie modułu komunikacji komórkowej: 24 V AC ze sterownika ICC2

Łączność komórkowa: LTE-M (Cat-M1); NB-IoT

Certyfikaty operatorów modemu komórkowego:

- Certyfikat AT&T na urządzenie końcowe (LTE-M)
- Certyfikat Verizon na urządzenie końcowe (LTE-M)
- Certyfikat Bell na urządzenie końcowe (LTE-M)
- Certyfikat Telus na urządzenie końcowe (LTE-M)
- Kompatybilny z innymi operatorami oferującymi usługi LTE-M/NB-IoT

Obsługiwane pasma komórkowe:

- 1, 2, 3, 4, 5, 8, 12, 13, 18, 19, 20, 25, 26, 28 i 39

Certyfikat zgodności z dyrektywami europejskimi

Niniejszym firma Hunter Industries oświadcza, że urządzenie radiowe typu CELL-KIT jest zgodne z dyrektywą 2014/53/UE.

Pełny tekst deklaracji zgodności UE jest dostępny na stronie: subsite.hunterindustries.com/compliance/

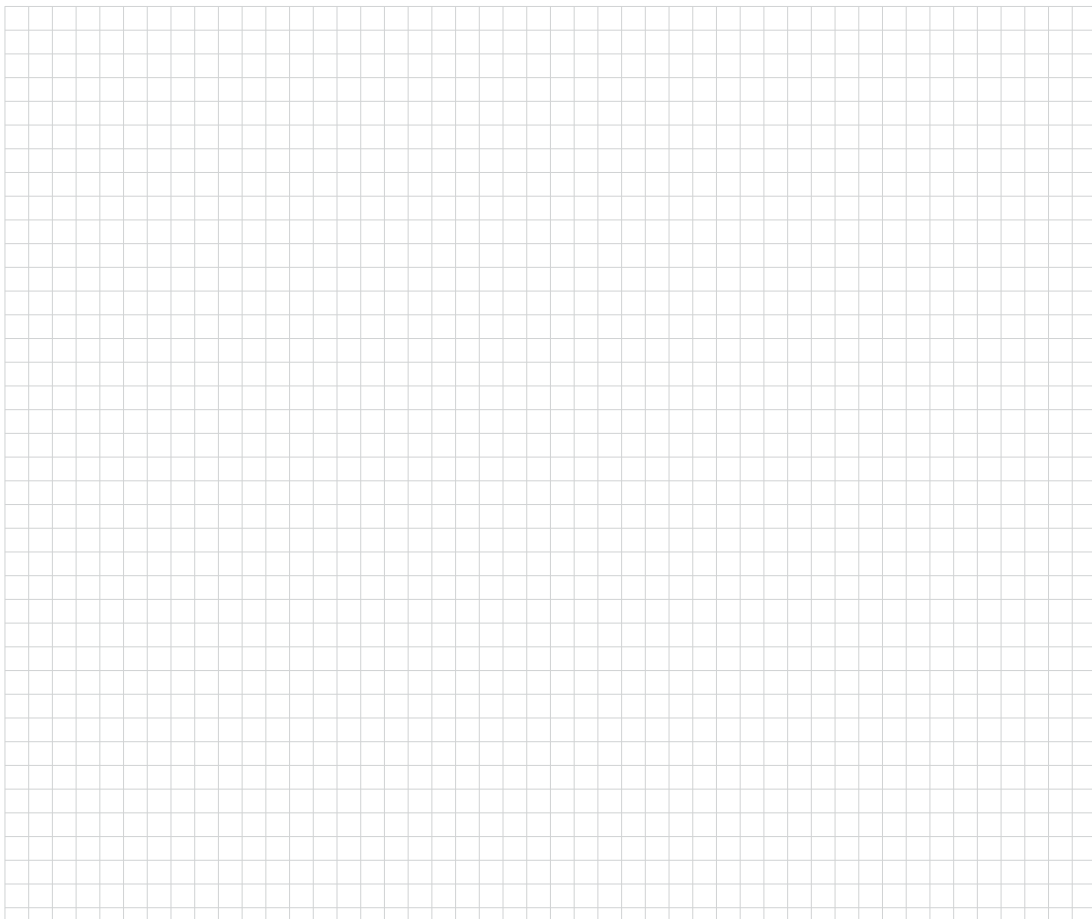
Maksymalna moc wyjściowa Bluetooth:

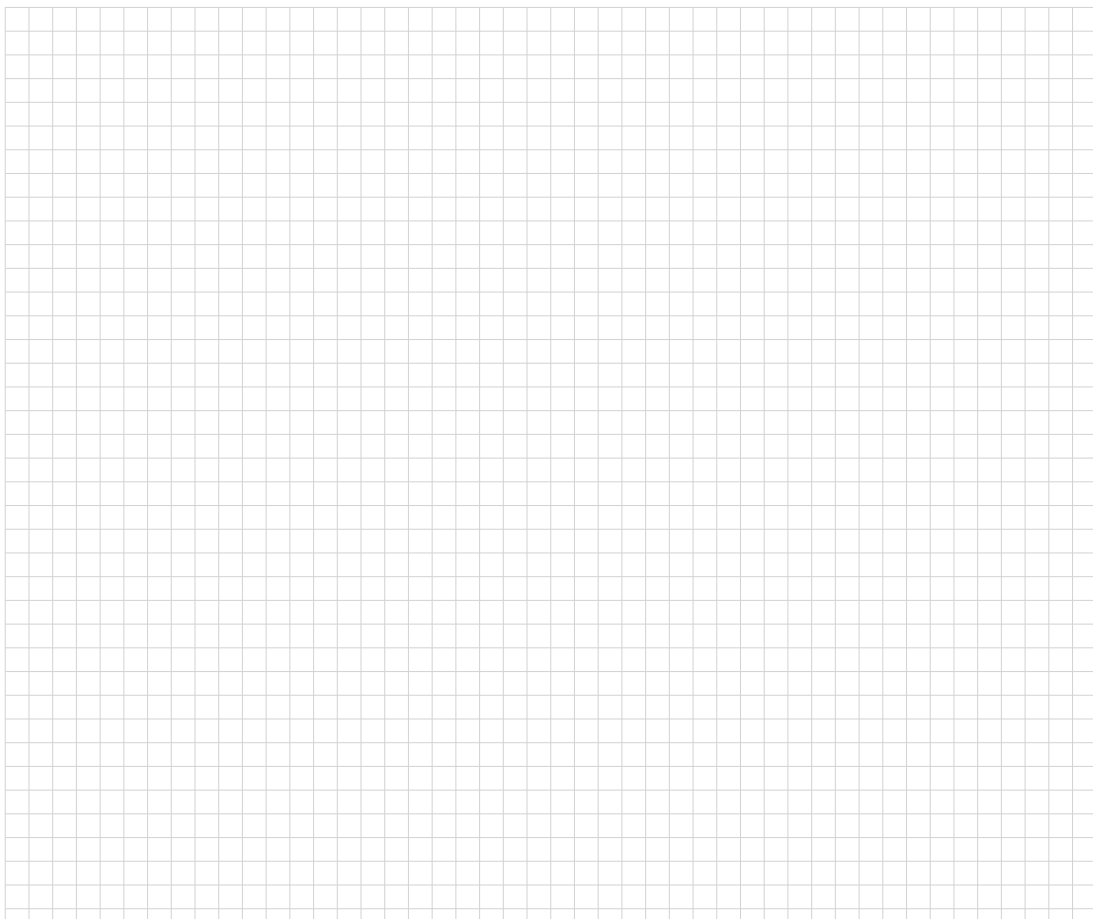
- Pasma częstotliwości (MHz): ISM 2,4-2,4835
- Moc maksymalna (mW): 6,31

Maksymalna komórkowa moc wyjściowa:

Pasma częstotliwości (MHz): LTE 700, 800, 850, 900, 1700, 1800, 1900 i 2100

- Moc maksymalna (mW): 199,5





Helping our customers succeed is what drives us. While our passion for innovation and engineering is built into everything we do, it is our commitment to exceptional support that we hope will keep you in the Hunter family of customers for years to come.



Gregory R. Hunter, CEO of Hunter Industries



Gene Smith, President, Landscape Irrigation and Outdoor Lighting